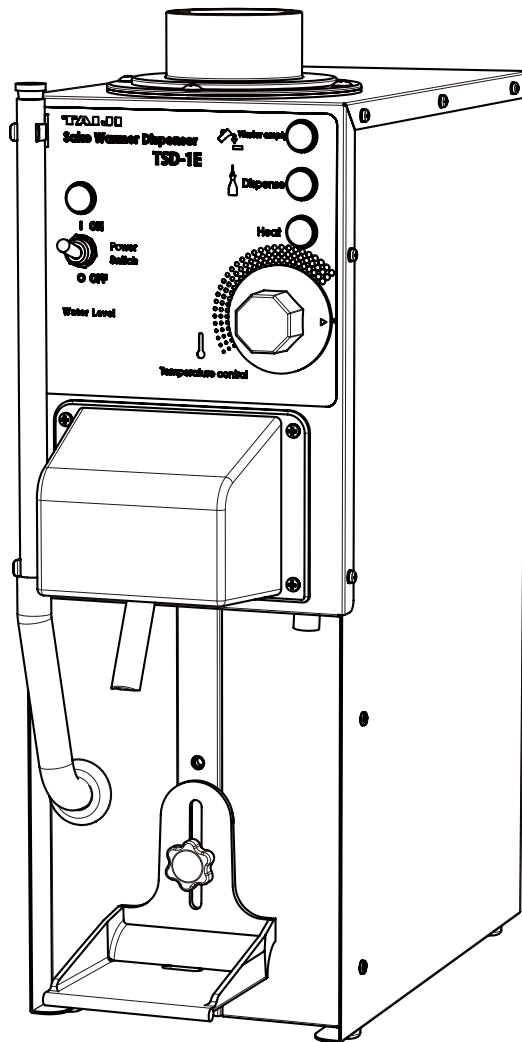


# TAIJI 清酒加热器 说明书

MODEL : TSD-1E



**TAIJI**

# 目录

安全预防措施 .....	3	使用之后 .....	9
使用目的 .....	4	售后服务 .....	10
操作概念 .....	5	技术规格 .....	10
部件名称 .....	5	附件 .....	10
使用之前的安装和准备工作 .....	6	保修 .....	11
使用说明 .....	7		

警告：在操作本产品之前，请先阅读装置表面的标签。



**警告**

电击危险，禁止打开



警告：为了减少电击的危险，请勿卸下盖板（或背面）。  
内部没有用户可用的部件。  
向合格的维修人员寻求维修服务。



SA 1965

等边三角形内带箭头闪电符号旨在提醒用户产品外壳内存在未绝缘的“危险电压”，该危险电压足以构成人员触电的危险。



SA 1966

等边三角形内感叹号旨在提醒用户，随机文件中重要的操作和维护（维修）说明。

可以在设备的表面查看本产品的序列号。您应当记录下设备的序列号，并将本手册留作购买的永久记录，以便在被盗窃时能够识别。

型号 \_\_\_\_\_

序列号 \_\_\_\_\_

警告：为防止火灾或触电，请勿将本产品暴露在雨中或潮湿的环境中。  
请勿将本产品暴露于任何直接或间接溅出的液体，禁止将包含任何类型液体的容器置于本产品顶部。

## 安全保护措施

- 请仔细阅读安全保护措施，以确保正确使用本产品。
- 安全保护措施旨在保证您安全的正确使用产品，防止对您和他人带来危险和伤害。安全保护措施分为两类：警告和注意，以清楚地显示错误操作可能导致的危险和损坏程度。一定要遵守所有信息，包括有关安全的重要信息。
- 在阅读之后，保存好安全保护措施，以便随时查阅。

### 警告

忽略以下内容可能会导致用户死亡或严重伤害：

- (1) 将本机安装在平坦稳定的平面上。
- (2) 除非您是维修技工，否则切勿拆卸、维修或改装本产品。否则，可能会发生火灾或异常操作。
- (3) 禁止将产品浸入水中或暴露于水中。有可能发生短路或电击。
- (4) 定期检查电源插头及其表面是否有灰尘，并将插头完全插入电源插座，以免其松动。电源插头上的灰尘或接触不良可能会导致触电或火灾。
- (5) 保护电源线免受损坏。捆扎电源线、在电线上方放置重物或夹住电源线都可能会导致电源线损坏，进而导致触电或火灾。
- (6) 将电源线远离所有热源。
- (7) 禁止在室外使用本产品。在暴露区域中使用产品可能会导致电气故障或冲击。
- (8) 如果您希望弃置该产品，请向官方组织或您的经销商咨询。  
鉴于第三方对设备的潜在篡改，不当的弃置可能会产生不安全的情况。
- (9) 使用 AC220-240V / 7.5A 电源插座。  
禁止使用双排插座或分支插座。
- (10) 切勿弯曲电源插头插脚。篡改电源插头将导致火灾或其他危险。

- (11) 切勿让儿童和婴儿靠近本产品。他们可能会被烧伤或遭受电击和其他类型的伤害。

### 注意：

忽略以下内容可能会导致用户受伤或材料/设备损坏：

- (1) 断开电源插头时，请握住插头。不要拉拽电源线。拉拽电源线拔出插头可能会导致触电、短路或火灾。
- (2) 请勿用湿手触摸或使用电源插头、电源开关或其他电气部件。否则可能导致触电。
- (3) 禁止摔或使产品受到强烈的物理冲击。否则可能导致产品故障或引起火灾。
- (4) 将装置从原包装盒中取出时，请同时取出所有包装材料，尤其是塑料袋。请勿将其放在儿童能接触到的地方。这对于防止窒息很重要。
- (5) 当不使用该产品时，请将电源插头从电源插座中拔出。保持插入状态可能会导致触电，漏电可能会引起火灾。
- (6) 如果电源线插头损坏或电源插座中有松动，请勿使用本产品。否则，可能会发生火灾。电击或火灾。
- (7) 禁止将本产品用于日本清酒以外的任何用途。否则，产品可能会由于例如燃烧或腐蚀而失效。

- (8) 过于频繁分配酒会逐渐降低分配清酒的温度。赢始终监控使用频率和分配清酒的温度。
- (9) 密切留意加热箱的水位计。如果水位计指示的水位低于正常水平，则暖酒性能将下降，这会导致清酒过热，缩短产品的使用寿命。
- (10) 在使用过程中要密切留意机器的温度，因为它会变得很热。此外，注意在分配过程中不要被喷嘴中热的清酒（或水）烫伤。
- (11) 当每天开始使用时，应始终将清空设备中剩余的清酒。如果该装置在使用后没有被清空，则清凉剂将改变颜色，变得不适合用来消费。每天结束时按照正确的清洁方案进行处理。
- (12) 每月至少更换两次温水箱中的水。不更换水会对水箱内部造成永久性损坏。
- (13) 使用后不要立即更换水箱。如果必须在使用后更换水，请等待水冷却后再更换。作为一种替代方法，可以在每天使用前更换水。
- (14) 无论是人造的还是自然的异常电击，都可能永久性损坏设备。如果听到轻微的声音，请拔下电源线。
- (15) 如果本机出现明显异常气味，请停止使用并联系 CP Solutions（亚洲）有限公司或当地经销商进行维修。

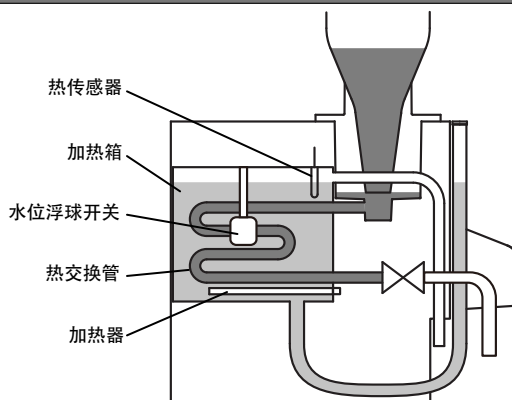
## 使用目的

本产品用于加热日式清酒。  
禁止将其用于任何其他目的。

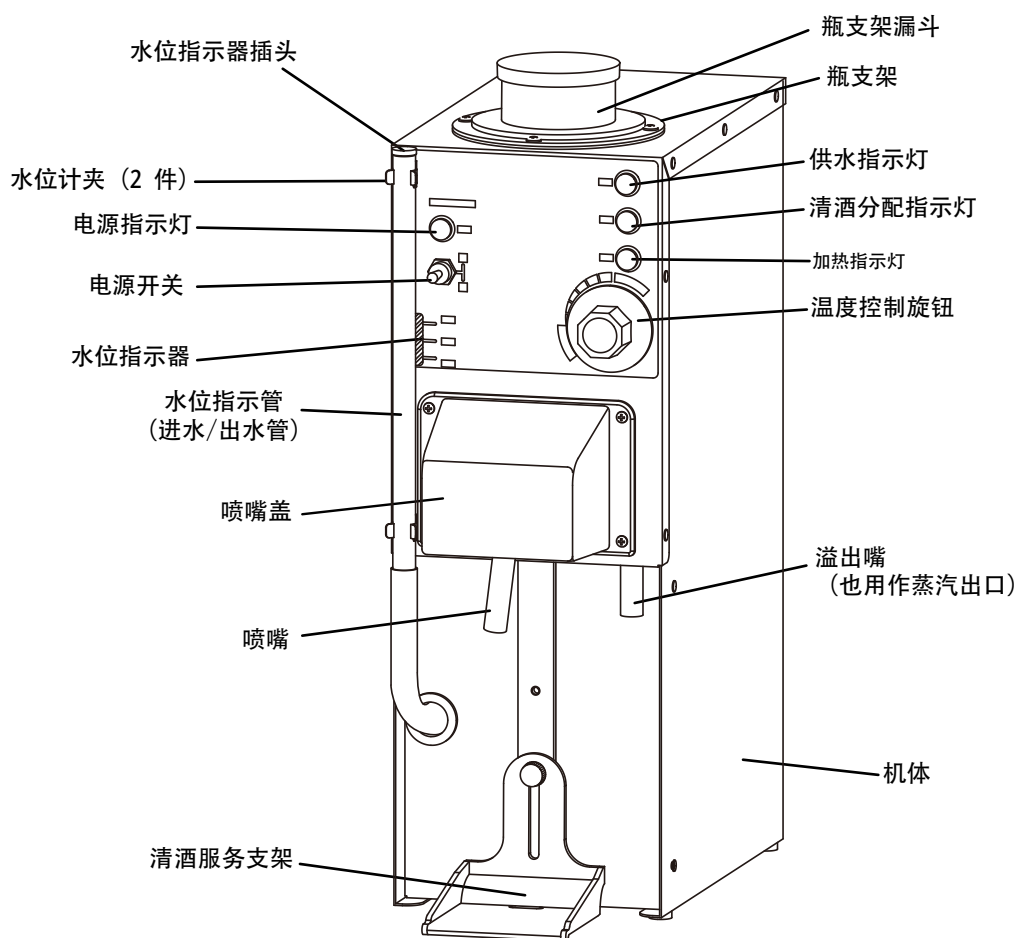
## Operating Concept

本产品采用间接加热的概念，类似于传统加热方法。加热箱只有一个清酒流经的热交换管。当加热箱充满水时，该水被直接加热。然后，热量传递到管道，进而加热流经的清酒。

这种加热清酒的方法能确保其不会过热或燃烧。



## 零件名称



## 所含附件



漏斗



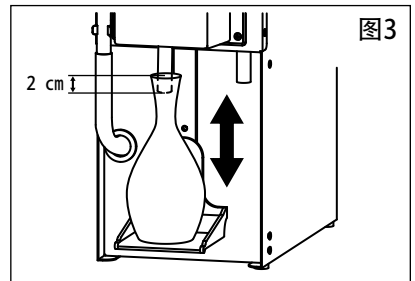
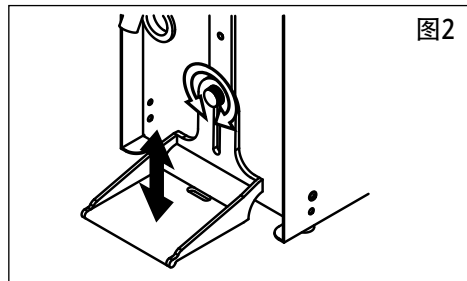
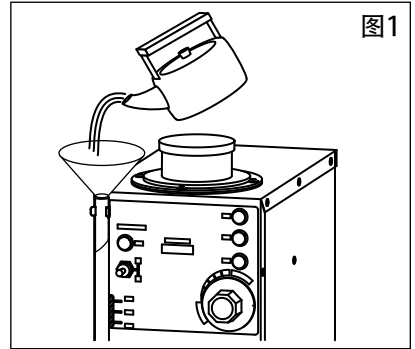
盖子

## 使用说明

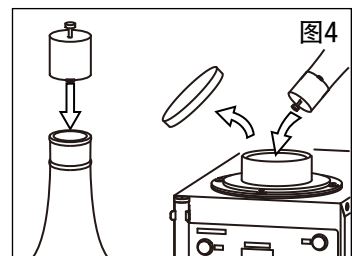
\*按照“使用前的安装和准备”部分中的所有说明进行操作。

### 准备

1. 将电源插头插入电源插座。
2. 检查水位指示管，以确保其通过两个夹具正确地保持在其竖直位置。
3. 使用附带的漏斗将内部水箱中的水加注到最佳水位。  
如果水位不在最佳水平，清酒将不会被正常加热。  
请注意以下事项：
  - 加热箱容量约 2.3 升
  - 如果加热箱填充超过 2.3L 容量，它将通过溢出嘴溢出。
4. 将服务瓶托盘调整到适当的高度（图 2）。调整后，确保分配喷嘴处于非分配位置（向外）。  
注意 - 服务瓶的分配喷嘴应该至少为 2 厘米长，以获得最佳填充（图 3）效果。



5. 将配件盖连接到清酒瓶上。确保喷嘴已拉出。在瓶架漏斗中插入清酒瓶（图 4）



## 使用之前的安装和准备工作

### 1. 拆除产品的外包装

检查是否有任何产品损坏，包括所有部件。

### 2. 安装位置

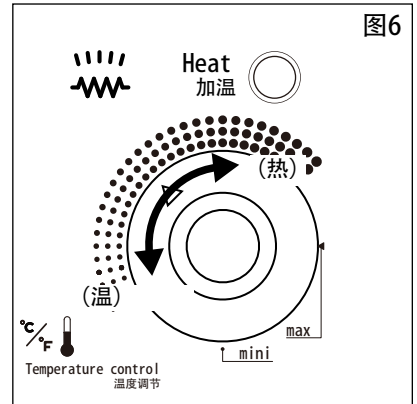
将设备安装在以下位置：

- 平坦和稳定
- 通风
- 避免任何直接热源，包括阳光直射、气灶/电灶等。
- 避免湿度过高和接触到水

### 3. 首次使用前进行清洁

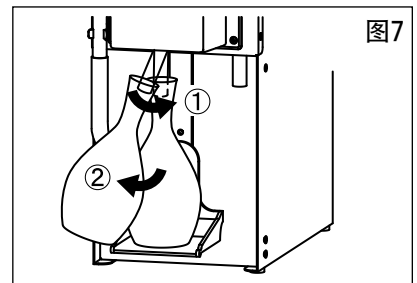
首次操作本产品之前，请按照本手册“维护/每日清洁”部分中的说明清洁主装置内部。

6. 打开电源，将温度旋扭转到所需的温度（图 6）上。
- 当加热器加热加热箱中的水时，加热灯将打开。一旦达到设定温度，灯将关闭。
  - 第一次使用或刚刚清洁后，第一批分配的清酒可能会与清洗水混合。在为客户提供清酒之前，可以倒掉少量的清酒。
  - 请记住，环境温度以及短时间内的重复使用可能会对分配清酒的温度产生影响。



### 清酒分配方法

1. 当加热指示灯关闭时，将喷嘴插入服务瓶中，然后将瓶推入到托盘上的适当位置。（图 7-①）清酒分配指示灯打开后，清酒将开始从喷嘴分配。
  - 如果在加热指示灯打开时立即分配清酒，则清酒温度可能未达到要求。
2. 当酒壶分配指示灯关闭时，表示服务瓶装满了酒。通过向外拉喷嘴将瓶子从托盘中取出（图 7-②）



- 不要忘记将喷嘴置于“关闭”位置（即向外）否则，将不能将其置于“开”位置（即向下）以便分发。
- 取出装满的酒瓶时要小心，因为它会很热。

### \*注意\*

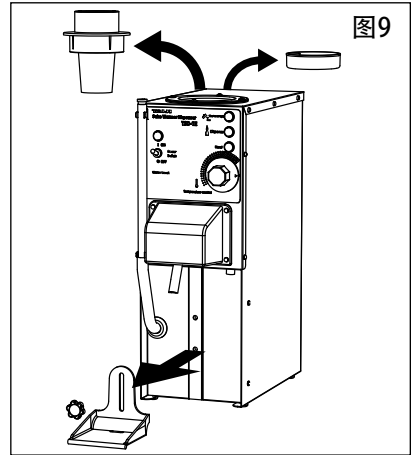
- 要非常小心以免烫到自己，因为根据温度设置，清酒的温度将非常高。
- 在每个操作阶段开始时，分配少量的酒，以检查温度，并确保其不含任何杂质（如清洗后留下的水）。
- 一次分配大量的清酒或在寒冷的环境中操作可能降低分配的清酒温度。调整温度设置以补偿此类情况的影响。
- 喷嘴尖端的传感器必须能够接触到清酒，以便自动停止分配。确保喷嘴至少距离瓶子 2cm。



## 使用之后

1. 从装置中取出装满酒的酒瓶。在装置内留下分配的清酒。倒掉清酒或将其用于清洁物品。

2. 取下可拆卸部件并清洁。将清洁过的部件放回原位。(图 9)



3. 清洁瓶架和机器内部。

(1) 例如，将热水（约 70°C）从水壶中倒入瓶架中，并清洁瓶架内部（图 10）。

- 注入热水时要小心。
- 不要向清洁水中添加洗涤剂或清洁剂。

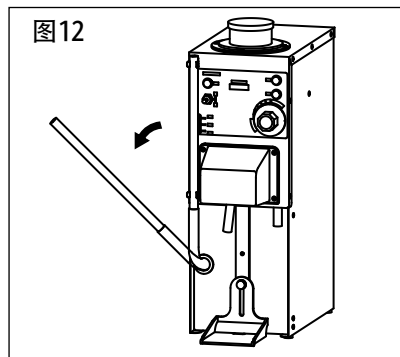
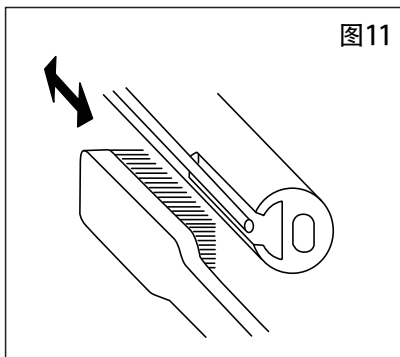
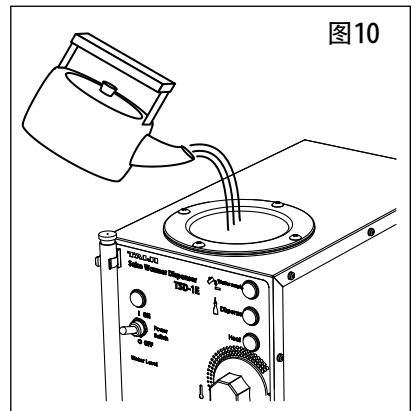
(2) 要清洁设备内部，请打开设备并分配剩余的清洁水。

(3) 当分配完所有清洗水时，将分配喷嘴拉向其向外的非分配位置，然后关闭设备。

4. 使用柔软的刷毛牙刷或类似物体擦洗分配喷嘴及其传感器。只能使用热水擦拭喷嘴和传感器（图 11）。

5. 用湿布擦拭该装置。清洁时只能使用水。切勿使用刺激性化学品，如油漆稀释剂、苯或任何其他类似产品。

6. 更换水箱中的水时，确保设备已经充分冷却。要清空加热箱，请从夹具中取出水位指示管，并将指示管（图 12）轻轻放入水槽或容器中，并注意水将从管道中强行排出。每月至少更换两次加热箱中的水。



## 售后服务

- 关于本产品的维修问题，请联系您的经销商。
- 本产品的组件和零件在本产品生产停止后五年内均可提供。
- 本产品由以下企业发行：

### CP Solutions (亚洲) 有限公司

香港办事处

电话：+852 2621 3001 传真：+852 2621 3002

上海办事处：

电话：+86 (21) 6295 1661 传真：+86 21 6295 1662

## 规格参数

额定电压	单相220-240V, 50 / 60Hz,
功率	916- 1000W
温度控制	可变恒温器
加热	通过恒温水箱间接加热
清酒容器	1.8L酒瓶
清酒出口	单个
分配方法	自动停止 (水位检测)
水箱容量	2.3 升
安全装置	线路保险丝
尺寸	162 mm (宽) , 354 mm (深) , 485 mm (高)
重量	6.4 kg

## 附件

漏斗 .....	1件
盖子 .....	1件

本产品的更改恕不另行通知

## TAIJI 暖酒机有限制造商保修

Taiji TSD-1E 暖酒机极为重视细节和品质。然而，在极少数情况下，由于结构或单个部件的缺陷，装置可能无法正常工作，清酒加热器将由 CP Solutions（亚洲）有限公司进行维修。

（如果适用）所有部件、人工和运输是免费的。在维修期间将免费提供一个代替产品（与您的型号相同）。

本保修的有效期为购买之日起一年。如果从当地经销商处购买，您必须通过填写并邮寄装置随附的保修登记卡来注册产品，否则您的保修期可能会短于您的购买日期。如果您没有保修登记卡，请立即联系 CP Solutions（亚洲）有限公司获取登记卡。

有限制造商保修指南如下：

- 1) 保修期内的维修必须是由于制造商的制造原因而产生的故障。非正确使用本设备（如使用说明书所述）导致的维修将使任何保修义务失效，保修登记卡将立即失效。将导致保修无效的一些使用示例，包括但不限于：
  - a. 打开清酒加热器
  - b. 使用不当
  - c. 未经授权擅自改装本机
  - d. 未经 CP Solutions（亚洲）有限公司雇用的任何人未经授权打开、修理或改装设备而造成的损坏。
  - e. 购买后由于跌落或运输不当造成的损坏
  - f. 火灾、地震、风暴/洪水、闪电、异常电压、任何其他自然现象和/或任何其他自然灾害造成的损害
  - g. 由于日常使用造成的自然磨损
- 2) 提出保修服务请求时，我们将对清酒加热器进行初步检查。如果确定制造商缺陷，则所有修理和运输将是免费的。然而，如果确定设备的故障不是制造商的缺陷（由于#1中列出的原因或由检查确定的任何其他原因），运费（如适用）和任何后续零件和人工将是收费的。
- 3) 在检查/维修期间，将提供等效型号的替代装置。所有租金和运费都是免费的。然而，如果确定设备的故障不是制造商的缺陷（由于#1中列出的原因或由检查确定的任何其他原因），则将自动收取租金和运输成本。
- 4) 您可以拒绝在维修期间向您寄送一个替代装置。
- 5) 本保修仅在中国有效。联系 CP Solutions（亚洲）有限公司获取其他国家的保修范围。
- 6) 保修期结束后的任何维修将产生费用。