

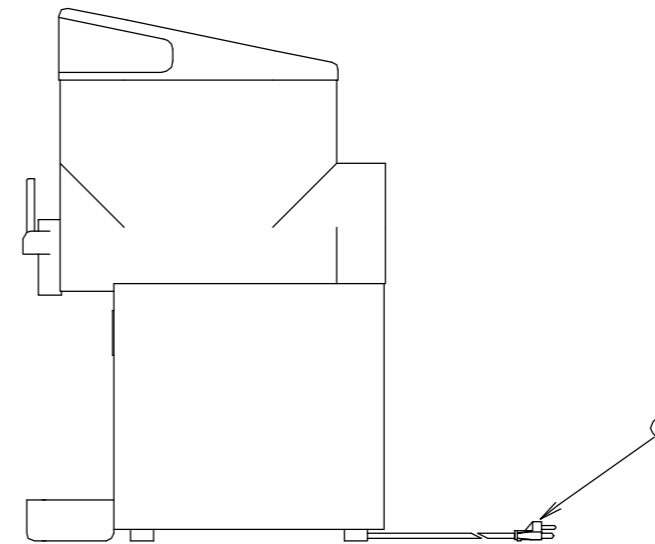
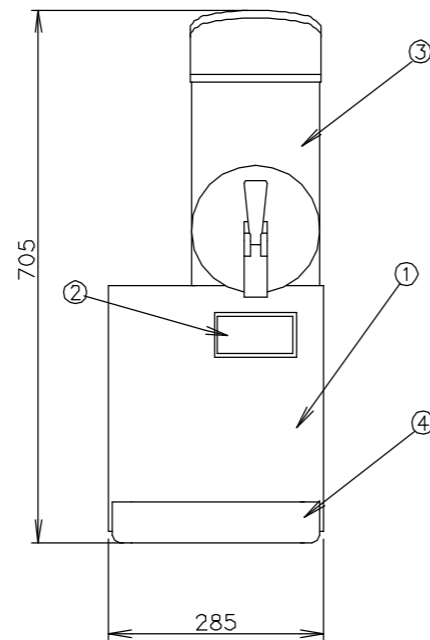
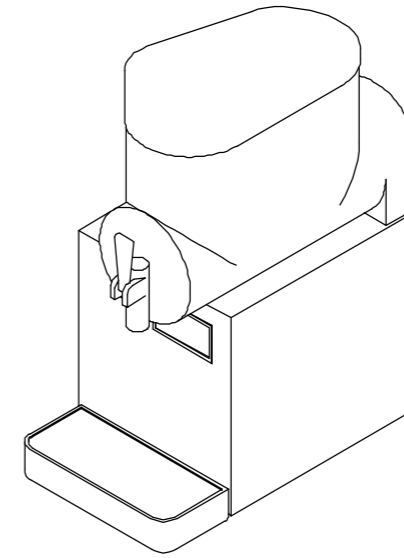
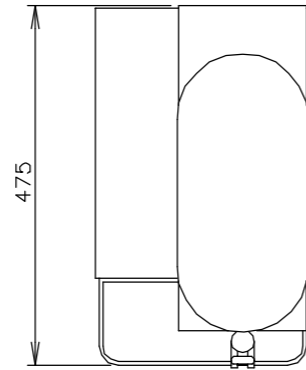
TAIJI

仕 様

メーカー名 タイジ株式会社
 品 名 フローズンマシン
 型 式 MT-1
 定格電圧 単相100V 50/60Hz
 消費電力 500W
 安全装置 圧カスイッチ・ラインヒューズ
 外形寸法 W285×D475×H705
 質 量 26Kg
 付 属 品 変換プラグ

寸法単位:m m

⑧			
⑦			
⑥			
⑤	電源コード		
④	ドレイン受け		
③	ボウル		
②	操作パネル		
①	本 体		
品番	名 称	仕 様	備 考



			承認	検図	製図 小林	尺度 1:10	商品説明図 タイジ株式会社	品名 フローズンマシン	商品コード 882002
符号	改訂項目	年 月 日						型式 MT-1	発行日 2008年9月24日