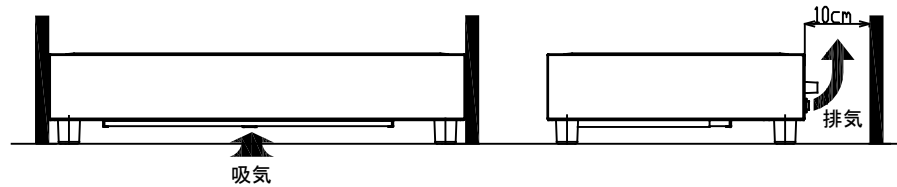
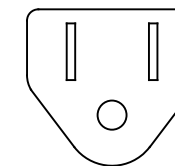
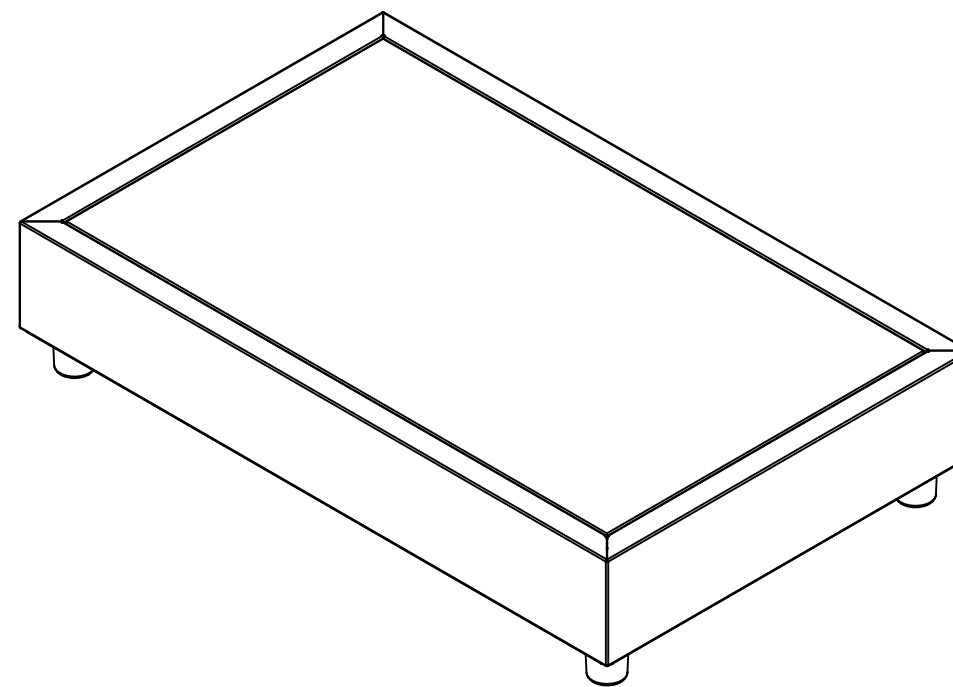
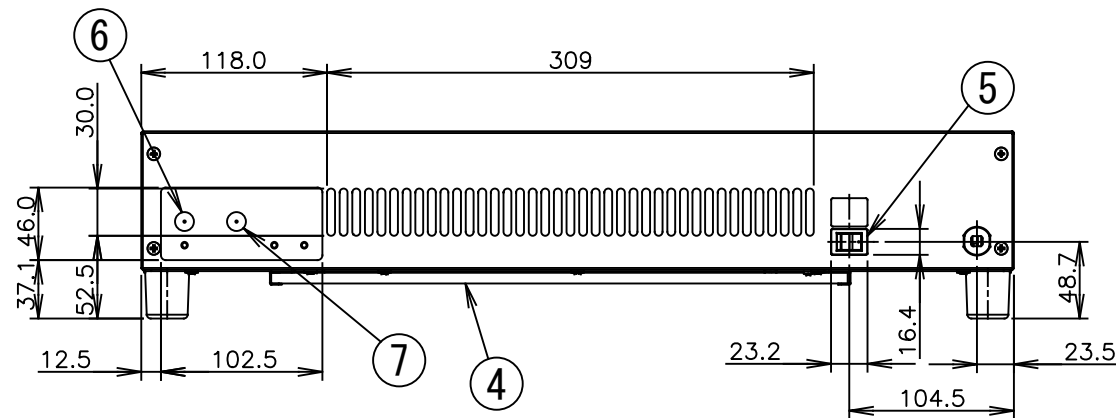
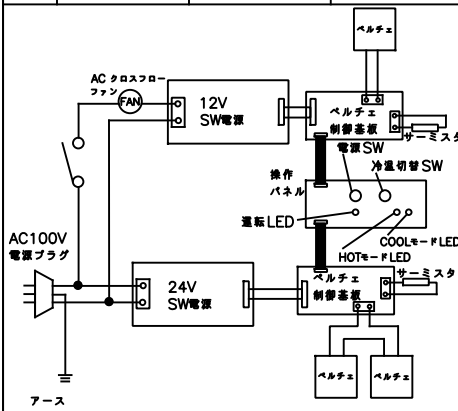
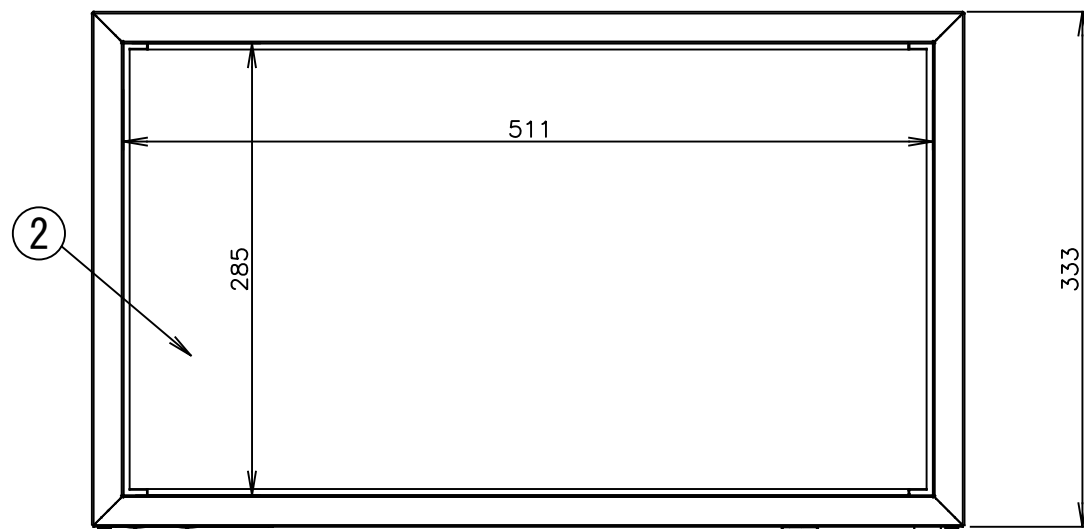
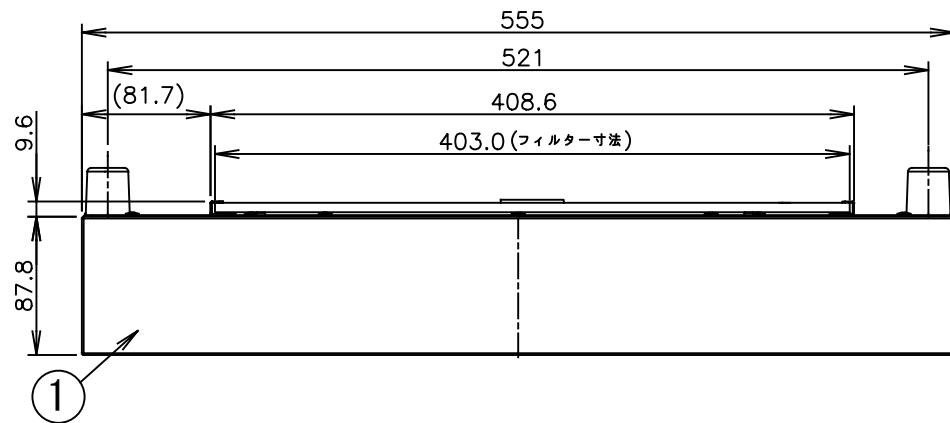


<b>TAIJI</b>			
仕様			
メーカー名	タイジ株式会社		
品名	DP-555		
定格電圧	単相 100V 50/60Hz		
消費電力	200W		
温度調節	電子制御		
温度範囲	COOLモード時: 7℃ ± 5℃ HOTモード時: 65℃ ± 5℃ (※周囲温度 25℃ の場合)		
外形寸法	W555 × D345 × H120		
プレート寸法	W511 × D285		
質量	8.5Kg		
付属品	変換プラグ		
寸法単位: mm			
⑧			
⑦	冷温切替スイッチ		
⑥	運転スイッチ		
⑤	電源スイッチ		
④	フィルター PPハニカム 黒塩ビシート		
③	電源コード 0.75mm <sup>2</sup> 3芯キャプタイヤ		
②	プレート アルミニウム		
①	本体 SUS304 BA		
品番	名称	仕様	備考

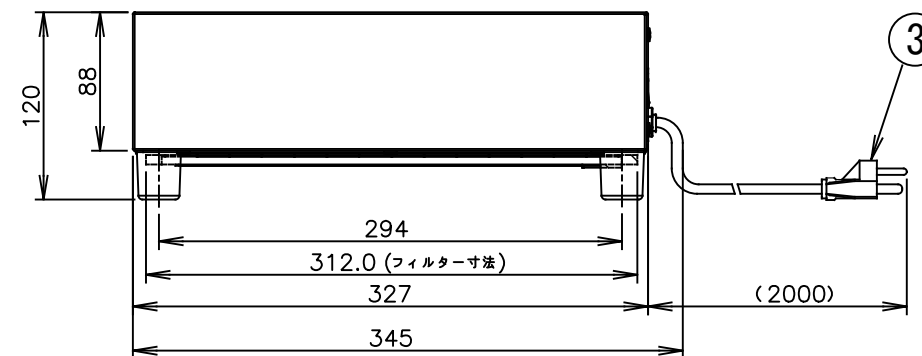
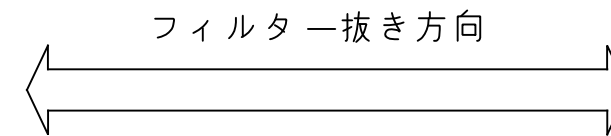


設置寸法

本体底面の吸気口と、背面の排気口は塞がないでください。  
背面は壁や障害物から10cm以上離して設置してください。



プラグ形状 3芯 キャプタイヤ



承認	検図	製図	尺度	商品説明図 <b>タイジ株式会社</b>	品名	デュアルプレート	商品コード
		石田	1/5		型式	DP-555	発行日
符号	改訂項目	年月日					