

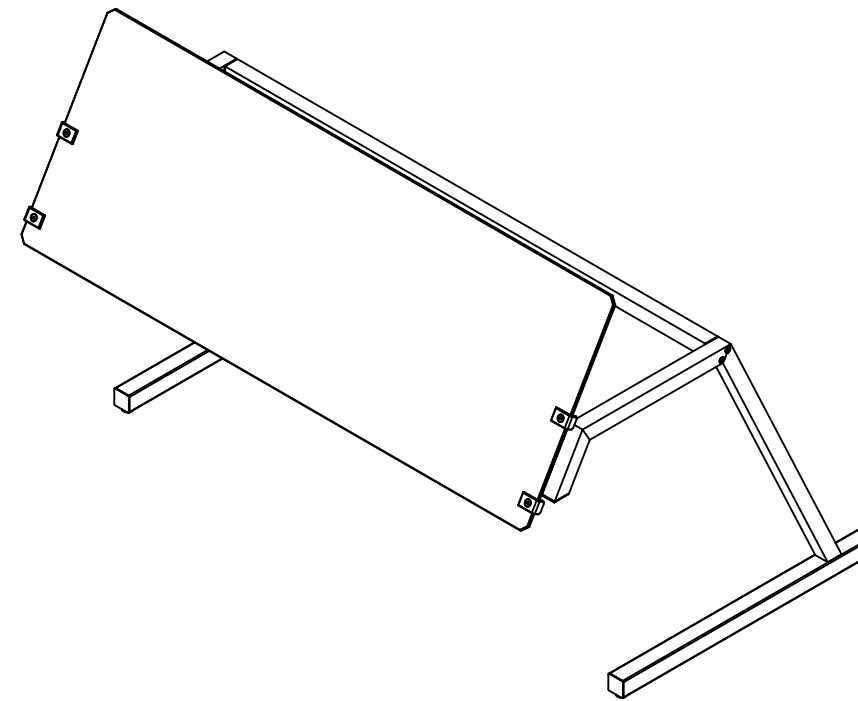
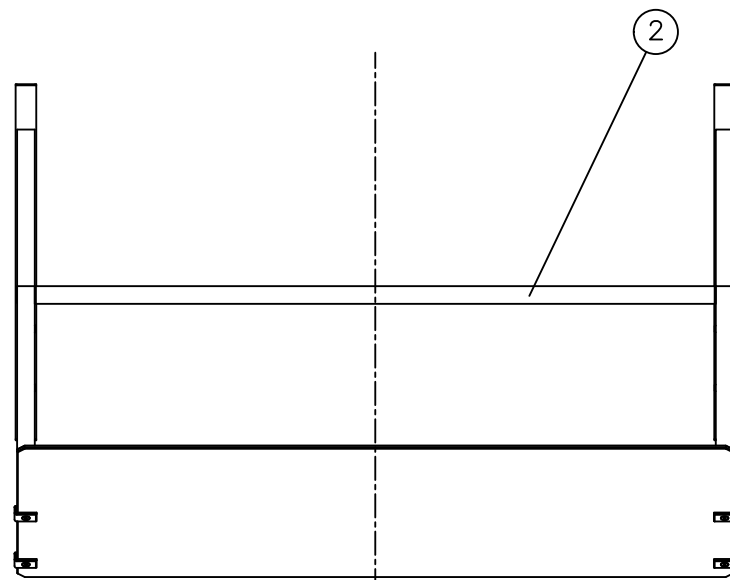
TAIJI

仕様

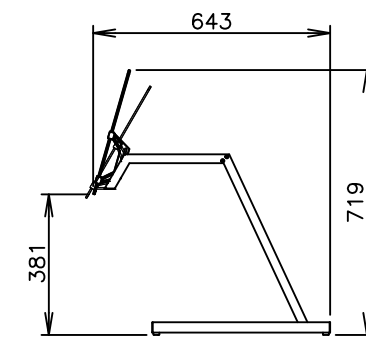
メーカー名 タイジ株式会社
 品名 スニーズガード
 型式 SG-980(K)
 外形寸法 W980×D643~669
 ×H675~719
 質量 9.5kg
 付属品 六角レンチ

寸法単位:mm

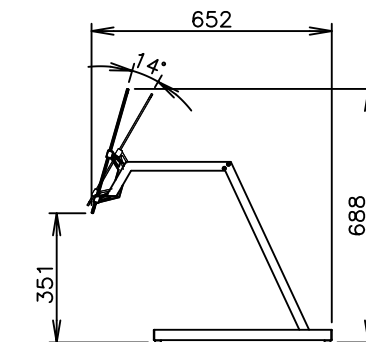
⑧			
⑦			
⑥			
⑤			
④			
③	フロントガード	アクリル	
②	クロスビーム	鉄 黒塗装	
①	サイドフレーム	鉄 黒塗装	
品番	名称	仕様	備考



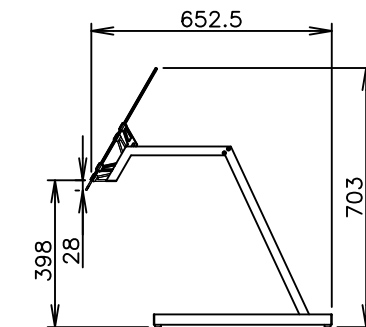
参考アイソメ図



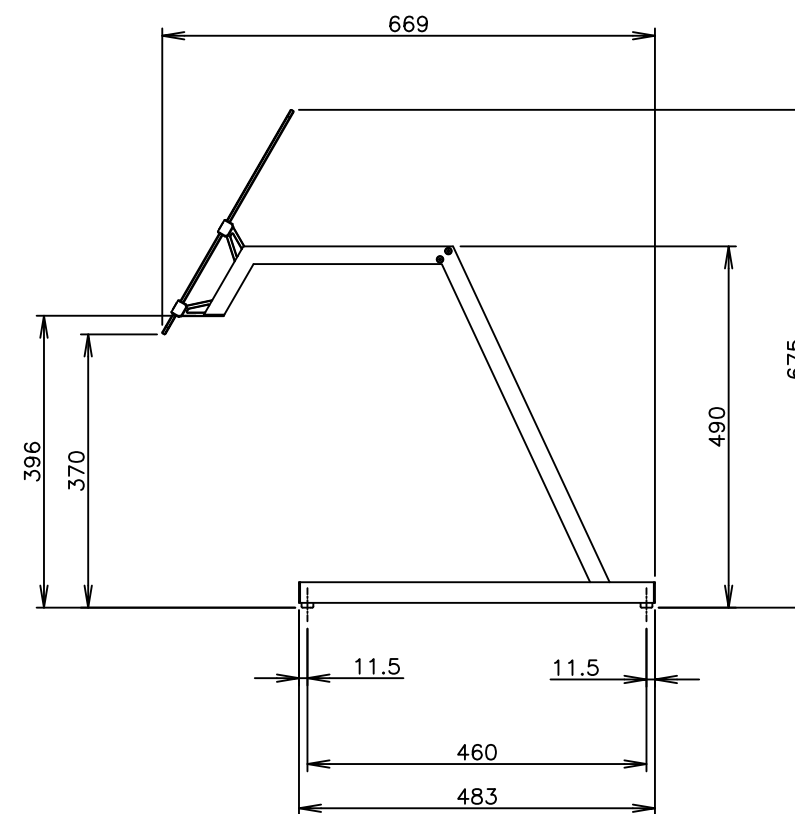
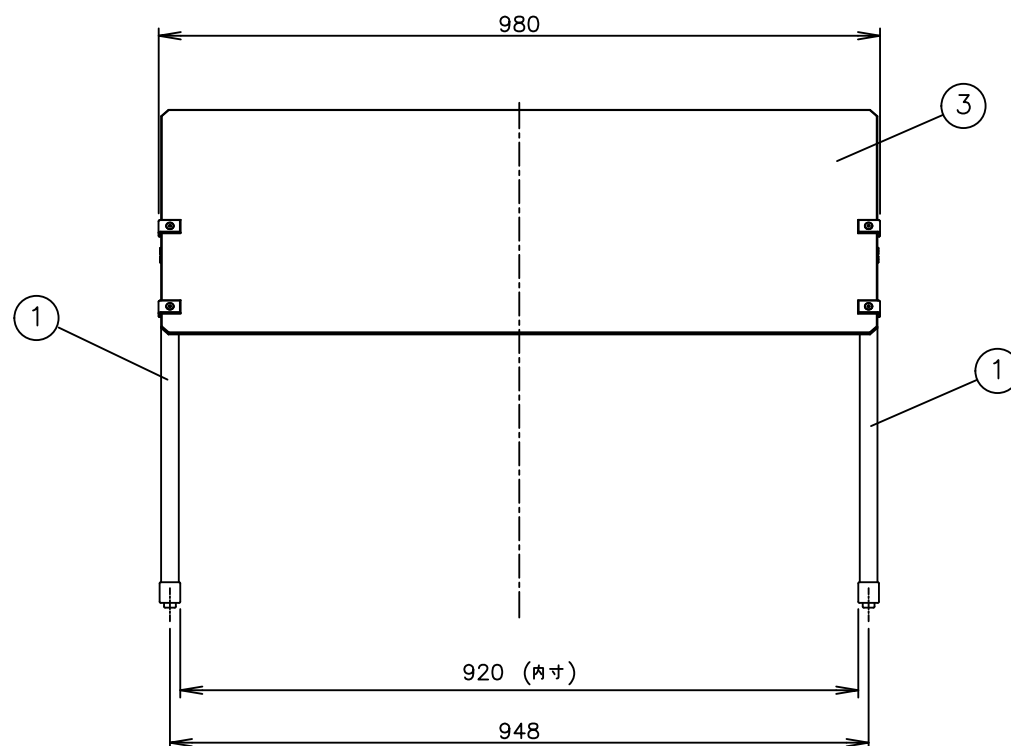
フロントガード：アップ+角度変更(14°)
(尺度：1:2)



フロントガード：角度変更(14°)
(尺度：1:2)



フロントガード：アップ
(尺度：1:2)



承認	検図	製図	尺度	商品説明図 タイジ株式会社	品名	スニーズガード	商品コード	068004
		橋本	1:10		型式	SG-980(K)	発行日	2020年11月2日
符号	改訂項目	年月日						