

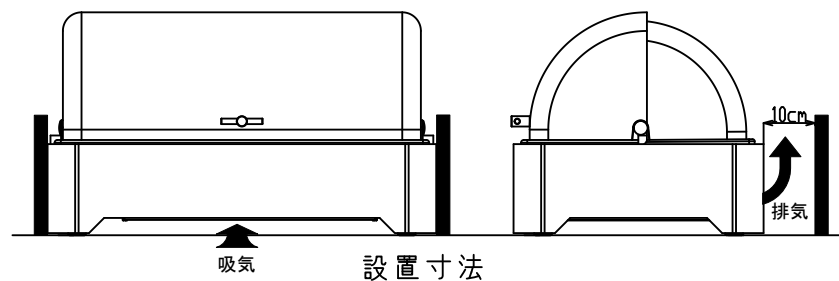
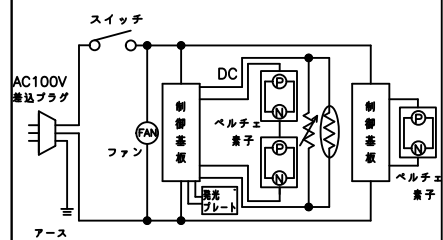
TAIJI

仕 様

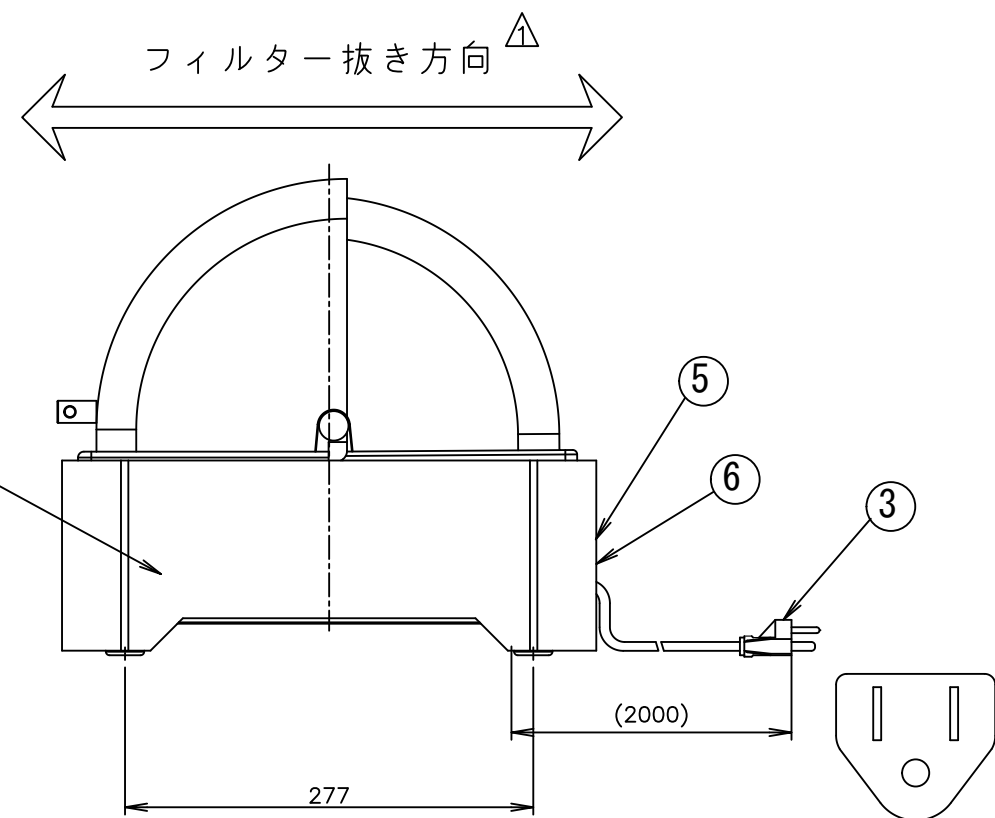
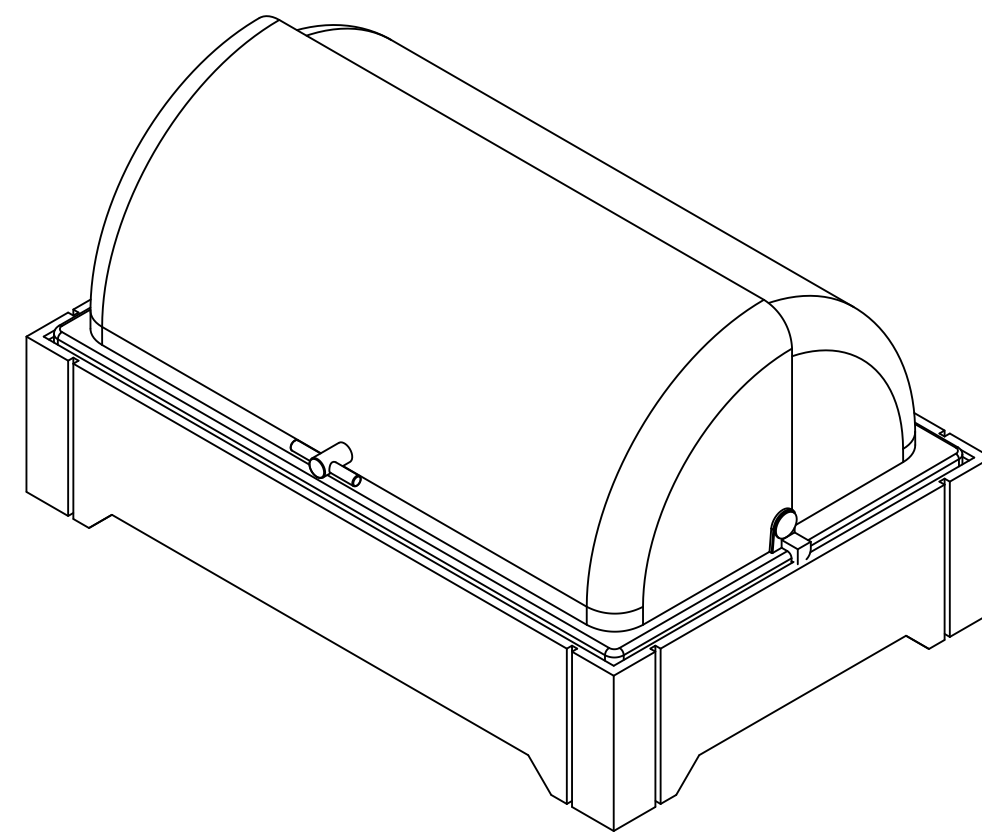
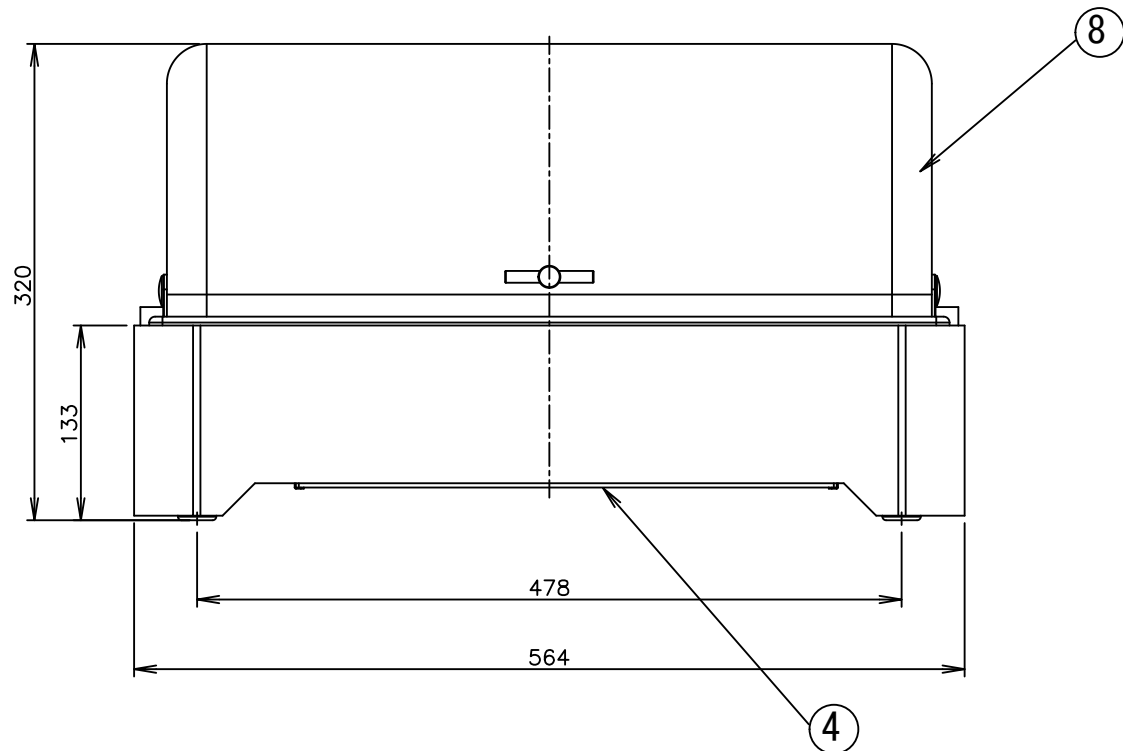
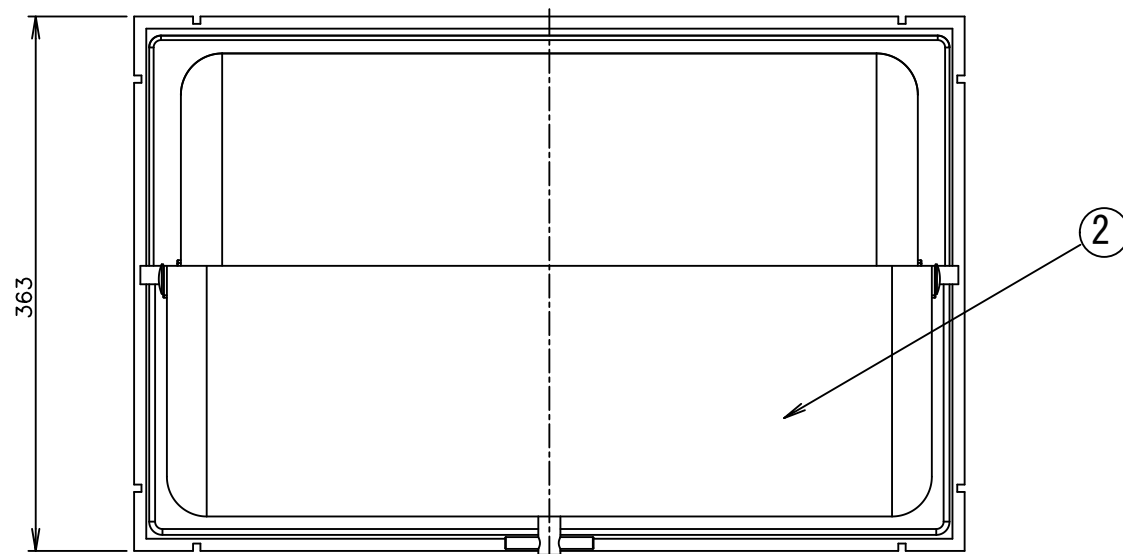
メーカー名 タイジ株式会社
 品 名 CP-520LED (DC)
 定格電圧 単相100V 50/60Hz
 消費電力 215W
 温度調節 電子制御
 温度範囲 プレート面温度：5℃～8℃
 (※周囲温度25℃の場合)
 外形寸法 W564×D363×H320
 プレート寸法 W485×D285
 質 量 14.5Kg
 付 属 品 木枠
 ドームカバー
 変換プラグ

寸法単位:mm

⑧	ドームカバー	アクリル
⑦	木 枠	
⑥	電源スイッチ	
⑤	温度調節ツマミ	
④	フィルター	PPハニカム 黒 塩ビシート
③	電源コード	0.75mm ² 3芯キャブタイヤ
②	発光プレート	ガラス・LED
①	本 体	SUS304 2B
品番	名 称	仕 様 備 考



本体底面の吸気口と、背面の排気口は塞がないでください。
 背面は壁や障害物から10cm以上離して設置してください。



プラグ形状 3芯 キャブタイヤ

△	フィルター・レール変更	2021.1.15	承認	検図	製図	尺度	商品説明図	品名	クールプレート	商品コード	063011
	改訂項目	年 月 日			中川	1/5	タイジ株式会社	型式	CP-520LED (DC)	発行日	2011年03月03日