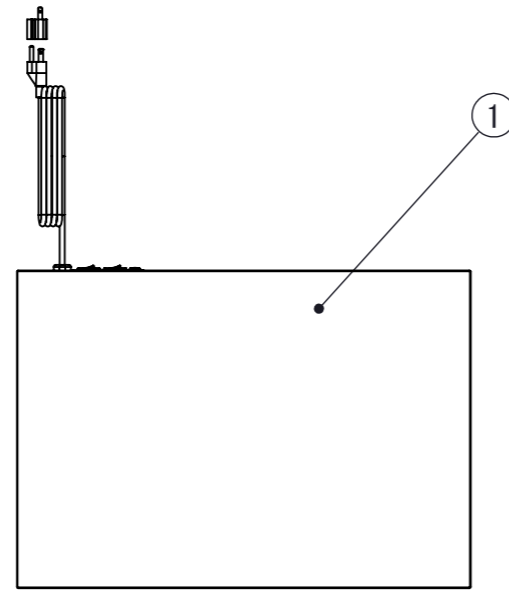
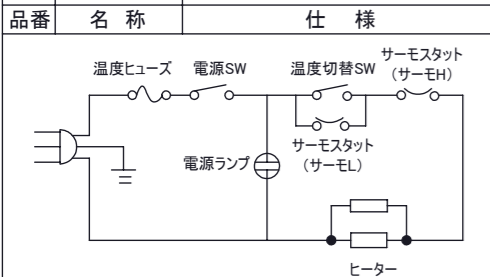


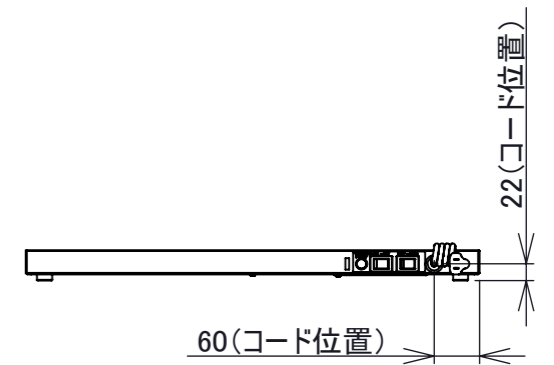
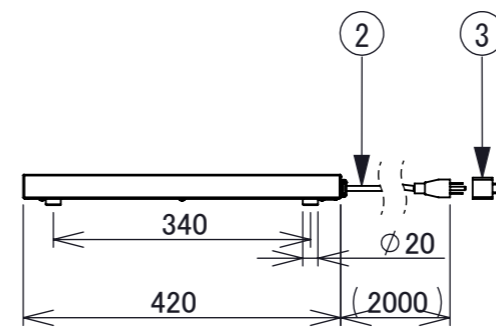
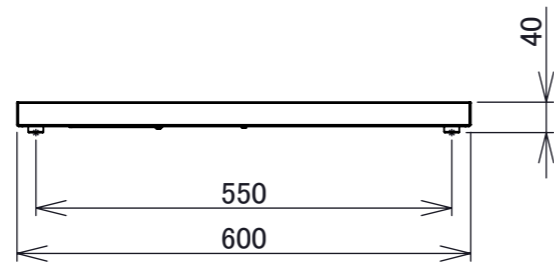
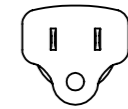
仕 様

メーカー名	タイジ株式会社
品 名	プレートヒーター
型 式	PH-640(S)
定格電圧	単相100V 50/60Hz
消費電力	200W
温 度	Low70°C High90°C
温度調節	バイメタルサーモスタット
安全装置	温度ヒューズ
プレート材質	ステンレス
外形寸法	W600×D420×H40
プレート寸法	W600×D420
質 量	7Kg
付 属 品	変換プラグ

⑩		
⑨		
⑧		
⑦		
⑥		
⑤		
④		
③	変換プラグ	
②	電源コード	0.75mm ² 3芯 2PNCT
①	本体	SUS430



プラグ形状 接地2P



承認	検図	製図	尺度	商品説明図	品名	プレートヒーター	商品コード	065002
		石田	1:10	タイジ株式会社	型式	PH-640(S)	発行日	2021年2月26日