

取扱説明書

目次

スニーズガード

SG-680

SG-980

SG-1060

安全上のご注意	2
使用目的	3
各部の名称	3
設置と準備	4
ご使用方法	8
お手入れ	10
製品仕様	11
アフターサービス	12



このたびは、お買い上げいただきまして、誠にありがとうございます。安全に正しくご使用いただくため、お使いになる前に「取扱説明書」を必ずよくお読みになり、十分に理解してください。

お読みになった後は、この取扱説明書をいつも手元に置いてください。




日本国内専用 (Use only in Japan)



安全上のご注意








- この「安全上のご注意」をよくお読みのうえ、製品を正しくお使いください。人への危害や財産への損害を未然に防止するため、必ずお守りいただくことを記載しています。
- 記載内容を守らずに誤った使い方をした時に生じる危害や損害の程度を次の表示で区分して記載しています。



 警告	死亡または重傷を負うおそれがある内容。
 注意	傷害を負うことや、財産の損害が発生する恐れがある内容。

- お守りいただく内容を次の絵表示で説明しています。

	△記号は、警告、注意を促す内容です。 (左図の場合は高温注意)
	⊘記号は、してはいけない内容です。 (左図の場合は分解禁止)
	●記号は、実行しなければならない内容です。 (左図の場合は必ずアース線を接地する)

 警告	死亡または重傷を負うおそれがある内容。
 注意	製品を梱包しているポリ袋はすぐに廃棄する。 子供が誤って頭にかぶったり、巻き付いたりして窒息の原因となります。

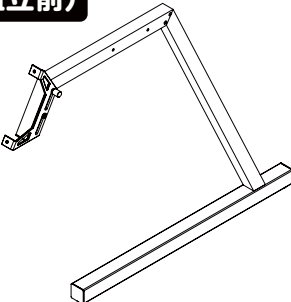
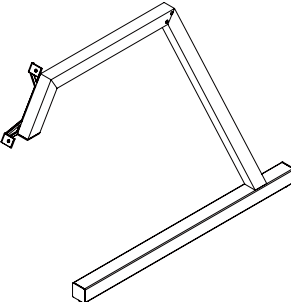


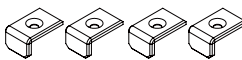


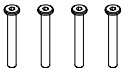
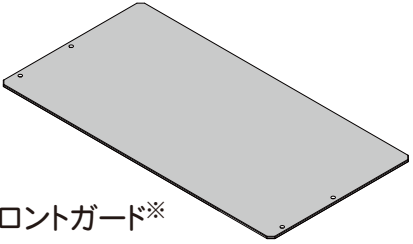
 注意	傷害を負うことや、財産の損害が発生する恐れがある内容。
 禁止	転倒させない・傾けない。 けがの原因となります。
 禁止	水平で安定した場所に設置する。 けがの原因となります。
 禁止	修理、改造をしない。 けがの原因となります。
 注意	製品を落としたり、強い衝撃を加えない。 製品が破損した場合、けがの原因となります。
 禁止	製品の上に、重いものを置かない。 製品が変形してけがの原因となります。
 使用禁止	製品が破損した場合はすぐに使用を停止する。 けがの原因となります。

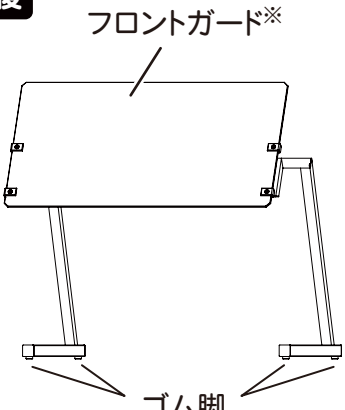
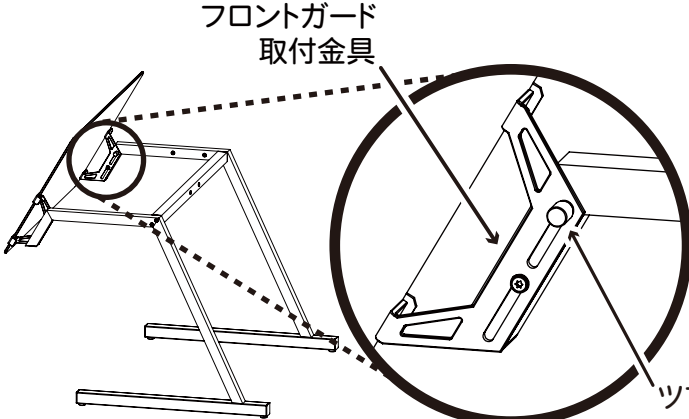
 組立	取扱説明書に記載された方法で正しく組み立てて使用する。 けがの原因となります。
 禁止	子供だけで使わせたり、幼児の手の届くところで使わない。 けがの原因となります。

使用目的

この製品は、飛沫から料理を守るためのガードです。
 それ以外の用途に使用される場合は当社にご相談ください。(12ページ)

各部の名称

部品 (組立前)		付属品
 <p>サイドフレーム (L)</p>	 <p>サイドフレーム (R)</p>	 <p>六角レンチ</p>  <p>クロスビーム*</p>
 <p>ガード押さえ金具 ×4</p>  <p>六角穴付皿ネジ (M5×14) ×4</p>  <p>ジュラコンブッシュ ×4</p>  <p>六角穴付ネジ (M5×40) ×4</p>		 <p>フロントガード*</p> <p>※機種により大きさが変わります</p>

組立後  <p>フロントガード*</p> <p>ゴム脚</p>	 <p>フロントガード 取付金具</p> <p>ツマミ</p>
--	---

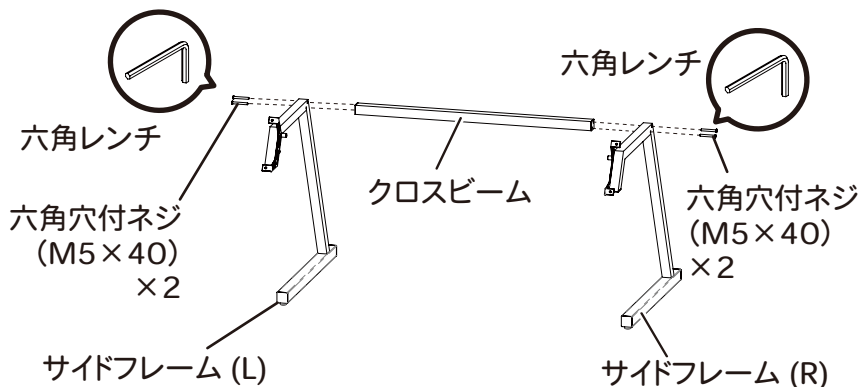
設置と準備

1. 梱包箱から製品を取り出してください。
2. 製品の中には「部品」、「付属品」、「取扱説明書（本書）」が入っていますのでご確認ください。
3. 本製品は「部品」を組み立てて使用するものとなっております。組み立て方については当社ホームページにて動画説明がございます。

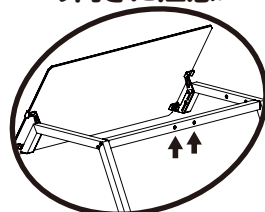
組立方法

2人以上での組立を推奨します

1. 「クロスビーム」と「サイドフレーム (L)(R)」を「六角穴付ネジ (M5×40)」と「六角レンチ」で締める。締める際は「仮締め」をしてから「本締め」をする。

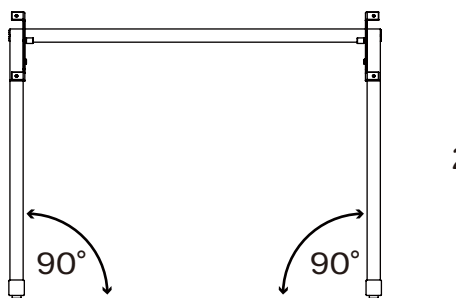


クロスビームの向きに注意!



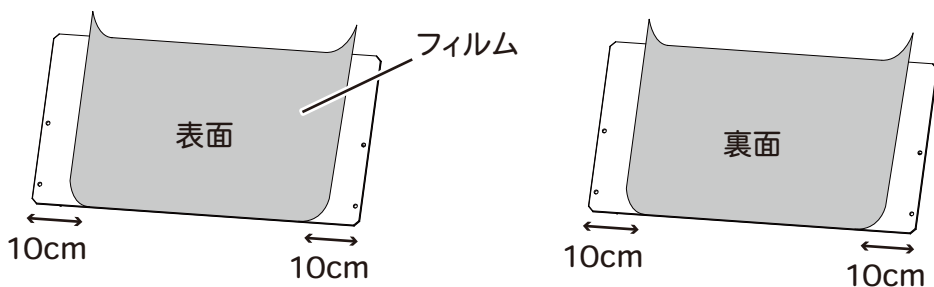
ネジが後ろ側に来るように取り付けてください。

ネジの締め過ぎに注意



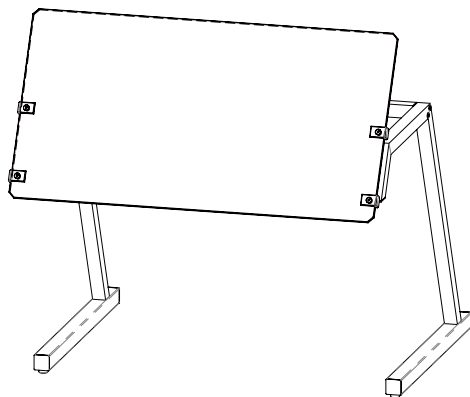
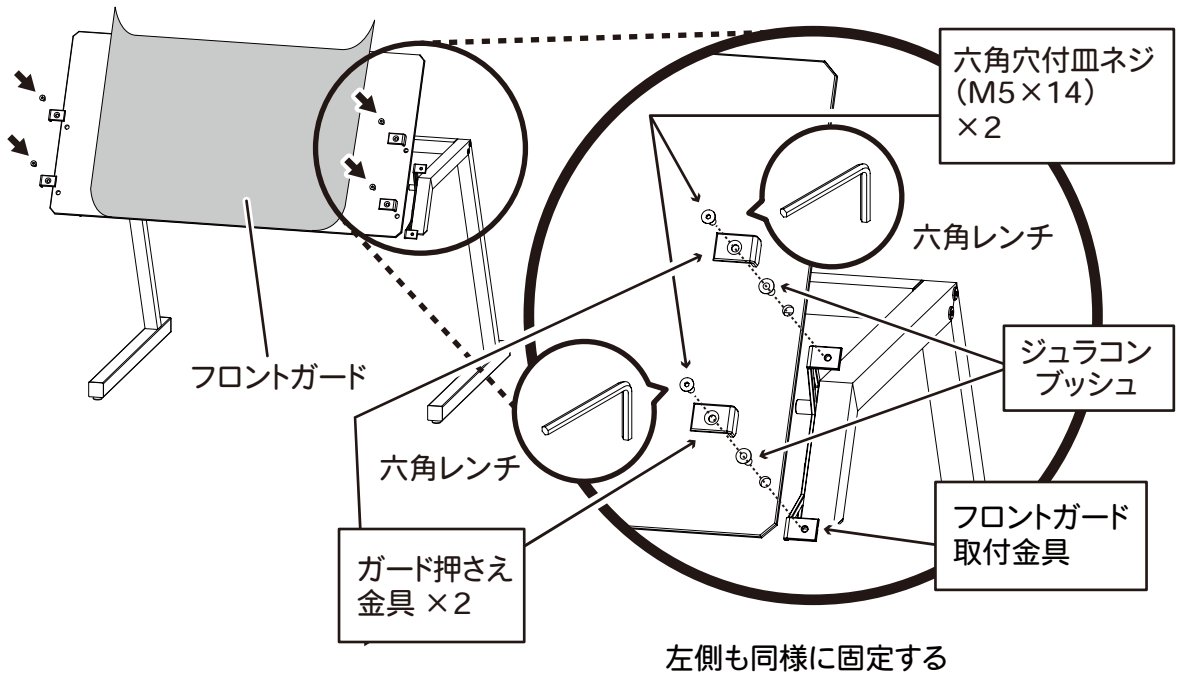
2. 「クロスビーム」と「サイドフレーム (L)(R)」を組み立てた後、歪みがないように調整する。

3. 「フロントガード」のフィルムを両端から **10cm 程度** 剥がしてください。裏面も同様に剥がしてください。フィルムを全て剥がすと組立時に傷がつく可能性がございます。



4. 「フロントガード」、「フロントガード取付金具」を「ガード押さえ金具」で押さえながら「六角穴付皿ネジ (M5×14)」と「六角レンチ」で締める。
締める際は「仮締め」をしてから「本締め」をする。

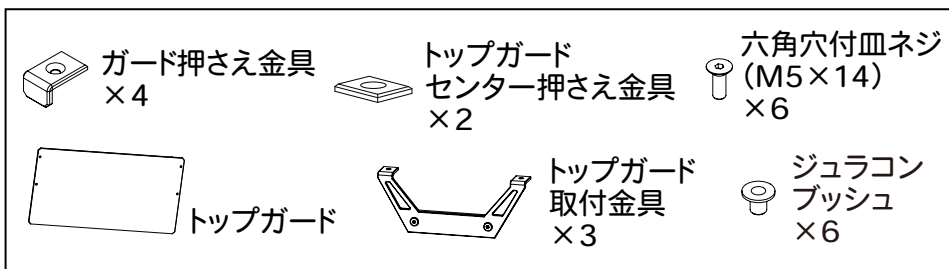
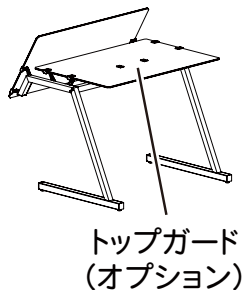
ネジの締め過ぎに注意



5. 「フロントガード」のフィルムを剥がす。
(組立終了)

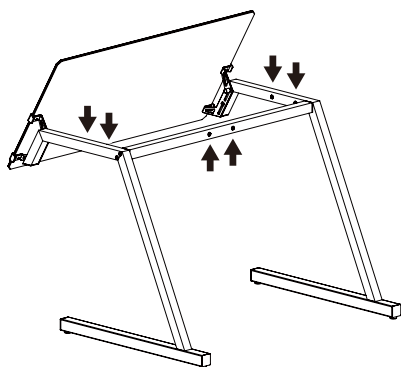
4. 本製品は別売りのオプションとして製品上部に取り付けて上部からの飛沫や埃などを防止するトップガードがございます。

トップガード（オプション）の部品



トップガード（オプション）の組立方法

2人以上での組立を推奨します

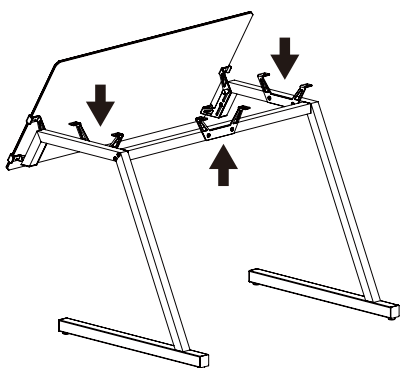


1. 製品についての「六角穴付ネジ (M5×12)」を「六角レンチ」を使って外す。「六角穴付ネジ (M5×12)」は後で使用するので**廃棄しない**。

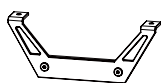
廃棄しない



六角穴付ネジ
(M5×12)
×6



2. 「トップガード取付金具」を「六角穴付ネジ (M5×12)」と「六角レンチ」で締める。

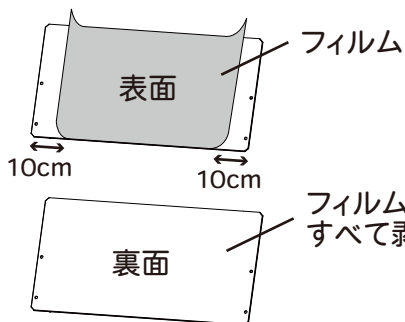


トップガード
取付金具
×3

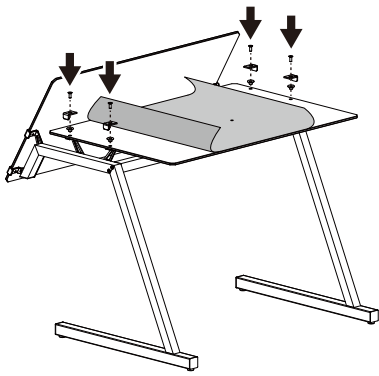


六角穴付ネジ
(M5×12)
×6

ネジの締め過ぎに注意



3. 「トップガード」表面のフィルムを両端から10cm程度剥がしてください。**裏面はすべて剥がしてください。**フィルムを全て剥がすと組立時に傷がつく可能性がございます。



ネジの締め過ぎに注意

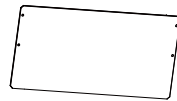
4. 「トップガード取付金具」の上に「トップガード」、「ガード押さえ金具」を置き、「六角穴付皿ネジ (M5×14)」と「六角レンチ」で締める。締める際は「仮締め」をしてから「本締め」をする。



ガード押さえ金具
×4



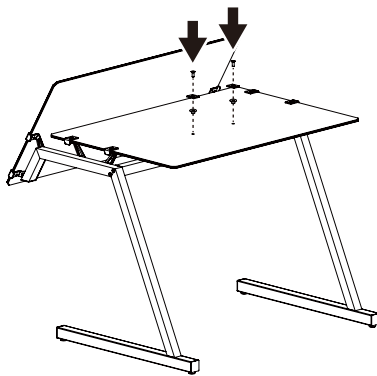
六角穴付皿ネジ
(M5×14)
×4



トップガード



ジュラコン
ブッシュ
×4



ネジの締め過ぎに注意

5. 「トップガード」表面のフィルムをすべて剥がしてから、「トップガードセンター押さえ金具」を「六角穴付皿ネジ (M5×14)」と「六角レンチ」で締める。締める際は「仮締め」をしてから「本締め」をする。
(組立終了)



トップガード
センター押さえ金具
×2



六角穴付皿ネジ
(M5×14)
×2

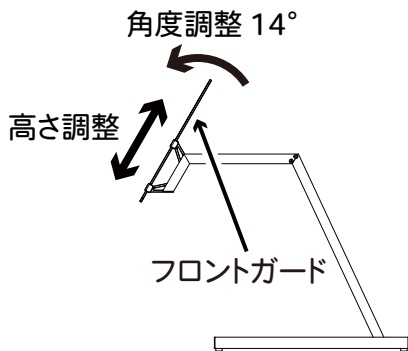


ジュラコンブッシュ
×2

5. 製品は以下の条件のもとに設置してください

- 水平で安定した所
- 熱の影響を受けない所に設置し、直射日光を受ける所や、ガスコンロ、レンジなどの熱源の近くは避けてください。(50 cm以上離してください。)
- 湿気の多い所や、水のかかり易い場所には置かないでください。本体周囲に必ず隙間をあげ、風通しをよくしてください。

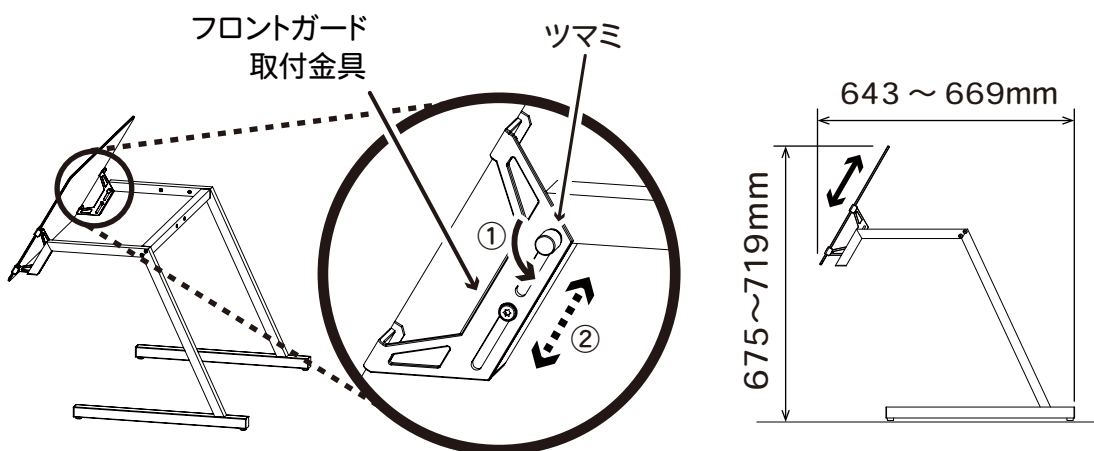
ご使用方法



「フロントガード取付金具」を上下に動かすことで「フロントガード」の高さ調整が可能です。

また「ツマミ」「シリコンワッシャー」「ブッシュ」を外して「フロントガード取付金具」を手前に傾けると「フロントガード」の角度調整（14°）が可能です。

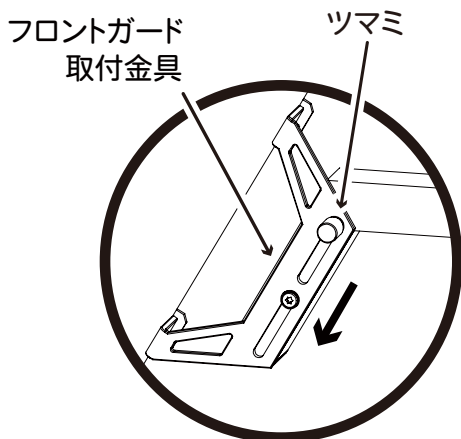
フロントガードの高さを調節する



右側にも「ツマミ」があります

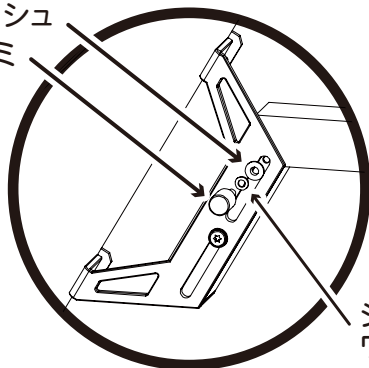
両側の「ツマミ」を緩めて「フロントガード取付金具」を上へ上げて高さを調整する

フロントガードの角度を調節する



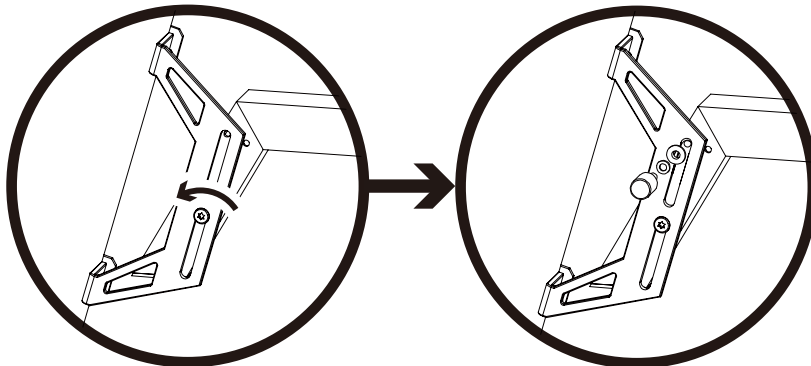
1. 両側の「ツマミ」を緩めて「フロントガード取付金具」を一番下まで下げる。

ブッシュ
ツマミ

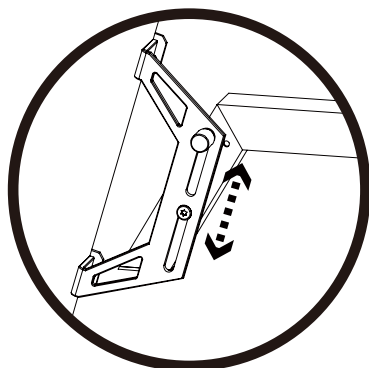


2. 両側の「ツマミ」「シリコンワッシャー」「ブッシュ」を外す。

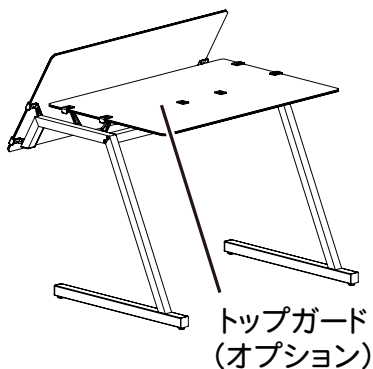
シリコン
ワッシャー



3. 「フロントガード取付金具」を手前に傾けて、「ツマミ」「シリコンワッシャー」「ブッシュ」を取り付ける



4. 両側の「ツマミ」を緩めて「フロントガード取付金具」を上下に動かすことで「フロントガード」の高さ調整が可能です。



トップガード
(オプション)

トップガード (オプション) 設置時の注意点
「トップガード」の上に物をおかないでください。

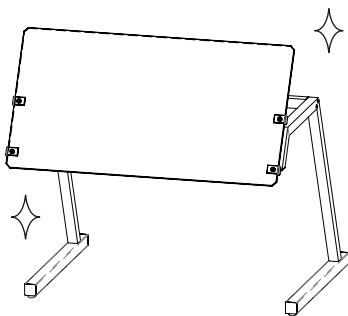
 **注意**

 **禁止**

上に物を置かない。
製品が変形や破損してけがの原因となります。

お手入れ

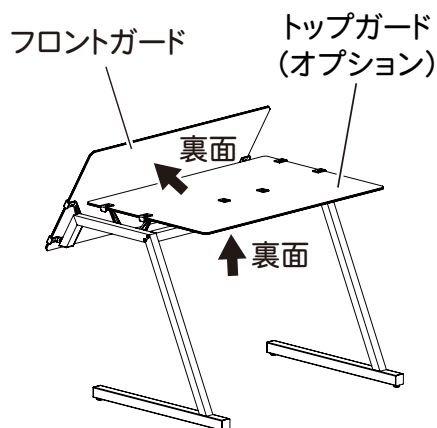
お手入れ時期をお守りください。
製品を長く使用していただくためには、日々のお手入れが重要です。



✕
使用しない

- ・たわし
- ・金属たわし
- ・スポンジ

毎日 全体を柔らかい布などで水拭きまたは中性洗剤を使って拭く。



✕
使用しない

- ・たわし
- ・金属たわし
- ・スポンジ

「フロントガード」「トップガード (オプション)」の裏面も拭く

お手入れの際は以下は使用しない

✕
使用しない

- ・アルカリ性合成洗剤
- ・クレンザー
- ・シンナー
- ・アルコール
- ・ベンジン
- ・住宅用合成洗剤

本製品はプラスチック部品を使用しています。プラスチックの表面に洗浄成分の化学薬品（有機溶剤や界面活性剤など）や油脂（植物油やオイル・グリースなど）が付着しますと、ケミカルクラック（割れ）の原因になりますのでご注意ください。

製品仕様

機種	SG-680	SG-980	SG-1060
正面図 寸法 (mm)			
側面図 寸法 (mm)			
重量	8.5kg	9.5kg	9.8kg
オプション 装着時の 総重量	10.8kg	12.6kg	13.1kg
カラー	K (ブラック)・S(ステンレス)		
原産国	日本		
付属品	六角レンチ		

※仕様および外観の一部を改良のため予告なしに変更する場合がございますのでご了承ください。

アフターサービス

- アフターサービスは、お買い求めの販売店または最寄りの取り扱い店、またはタイジにお申し付けください。
- この製品の補修用性能部品の保有期間は生産打ち切り後 5 年間です。
※補修用性能部品とはその機能を維持するために必要な部品です。

ウェブでのご連絡は下記へ

タイジ株式会社
お問い合わせ

<https://www.taiji.co.jp/support/>

弊社へ直接ご連絡の際は下記へ

タイジ株式会社
東日本営業所

〒210-0858
神奈川県川崎市川崎区大川町 8-2
TEL 044-329-5880 E-mail east_sales@taiji.co.jp

タイジ株式会社
西日本営業所

〒533-0021
大阪府大阪市東淀川区下新庄 5-26-21
TEL 06-6990-6853 E-mail west_sales@taiji.co.jp