

TAIJI

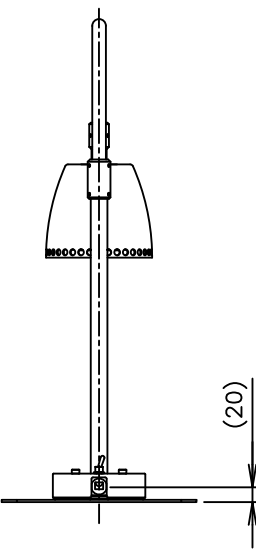
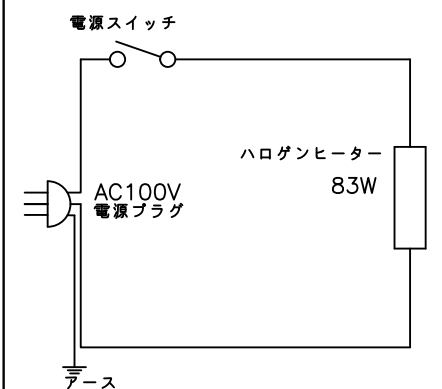
仕様

メーカー名	タイジ株式会社
品名	ランプウォーマー
型式	SL-8(MK)(MG)(MS)
定格電圧	単相100V 50/60Hz
消費電力	83W
外形寸法	W257×D前366~600×H前650~830
ベースプレート寸法	W257×D366 t=3
ランプ仕様	ハロゲンヒーター 83W 口金E11
質量	4.6Kg

寸法単位:m m

⑩		
⑨		
⑧	変換プラグ	
⑦	電源コード	0.75mm ² 3芯キャプタイヤ
⑥	電源スイッチ	
⑤	ベースプレート	ステンレス
④	ハロゲンヒーター	83W
③	スタンド	ステンレス
②	スタンドフレキ	硬鋼線+特殊異径線のフレキシブルパイプ
①	シェード	アルミ アルマイト

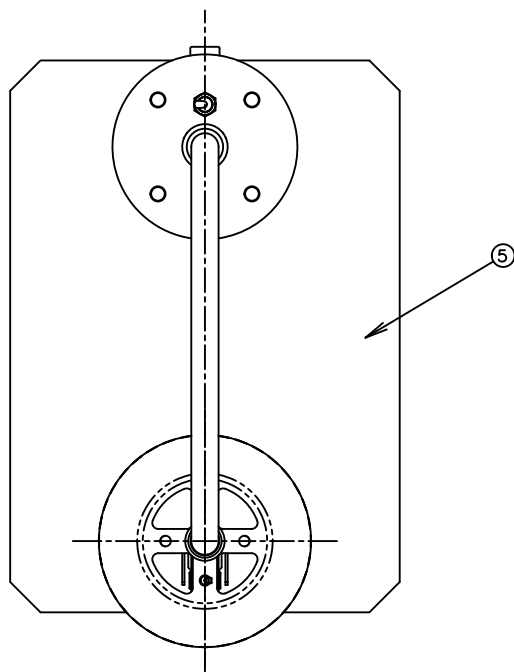
品番 名称 仕様 備考



プラグ形状 3芯 キャプタイヤ



(20)

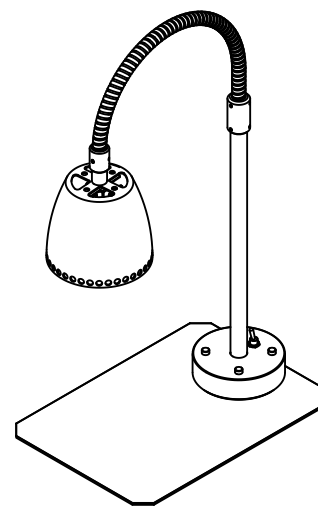
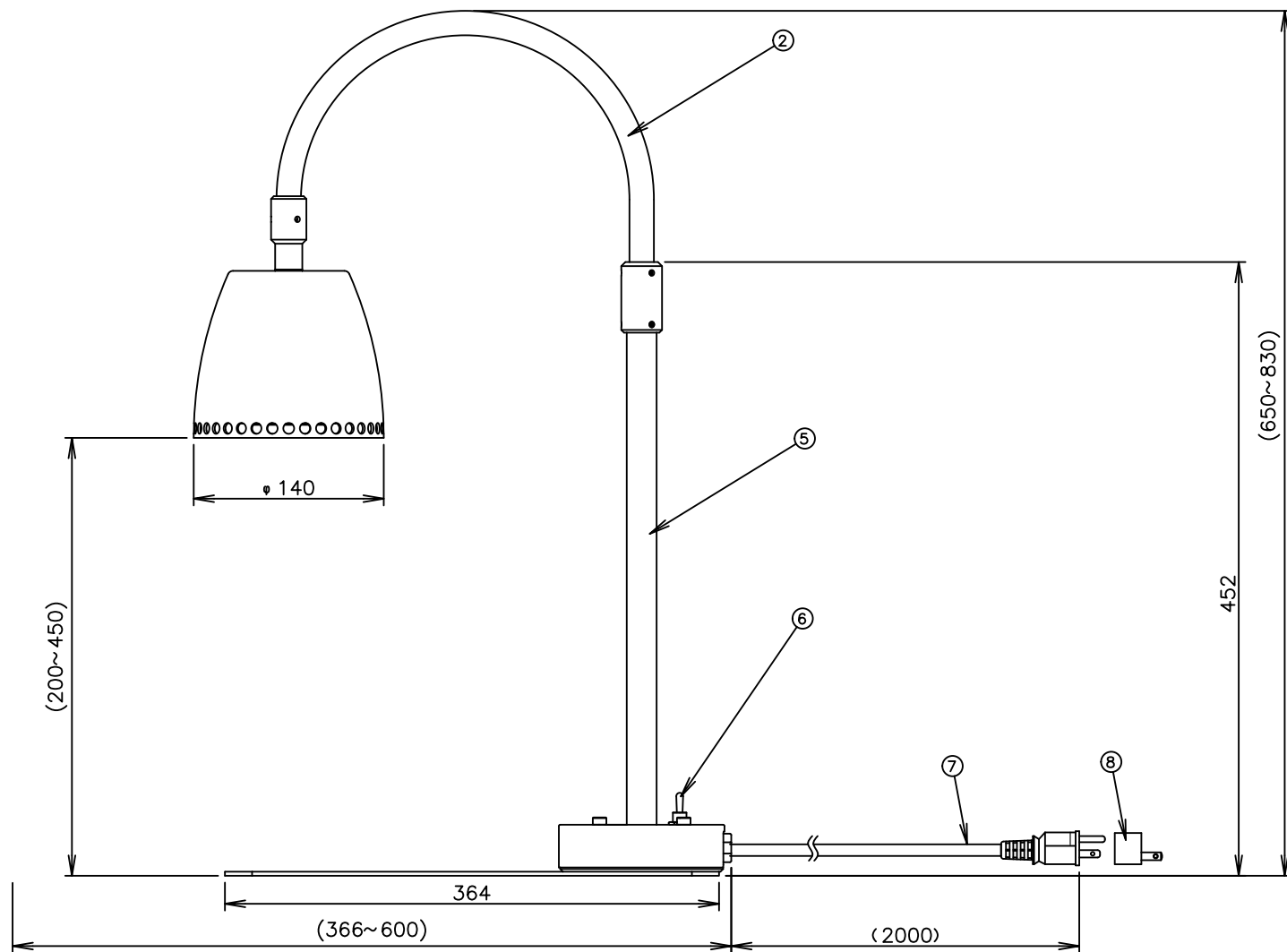
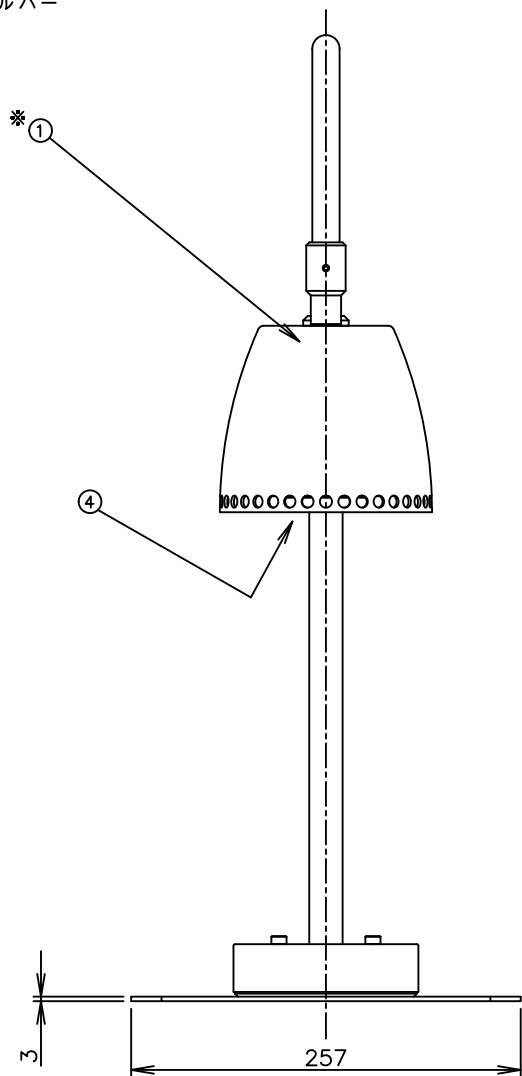


*「①シェード」の色は以下の通り

(MK): マットブラック

(MG): マットゴールド

(MS): マットシルバー



参考アイソメ図

承認	検図	製図	R度	商品説明図	品名	ランプウォーマー	商品コード	(MK)064037 (MG)064038 (MS)064039
		Hashimoto	1:5	タイジ株式会社	型式	SL-8(MK)(MG)(MS)	発行日	2022年03月29日
符号	改訂項目	年月日						