

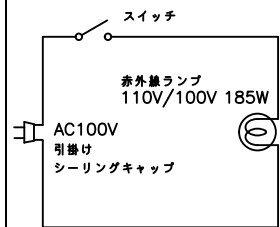
TAIJI

仕様

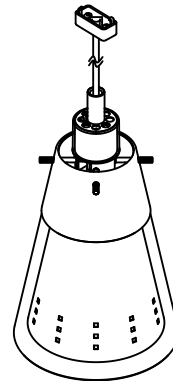
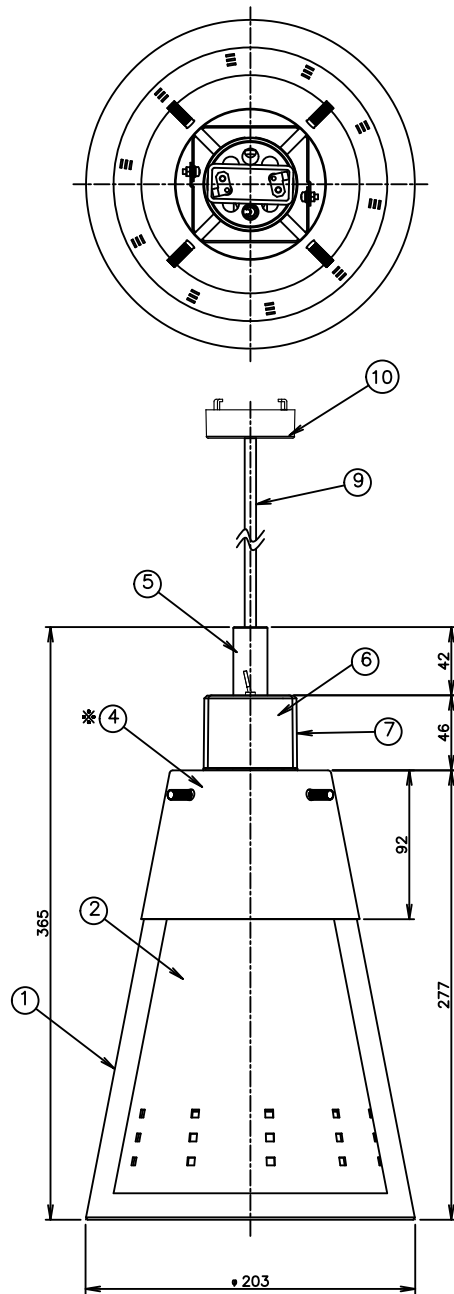
メーカー名	タイジ株式会社
品番	ランプウォーマー
型式	ILA-18(G)(K)(S)調整器付き Ver.3
定格電圧	単相 100V 50/60Hz
消費電力	185W
外形寸法	φ203×H365
ランプ仕様	赤外線ランプ 110V/100V 185W □金E26
質量	1.7Kg

寸法単位: mm

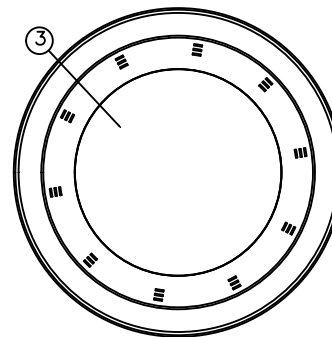
⑪	調整器	
⑩	角型引掛けシーリングキャップ* (引掛けシーリング*)	
⑨	電源コード*	0.75mm ² 2芯丸打ちコード*
⑧	トップパイプ	ステンレス
⑦	アクリルスイッチカバー*	アクリル
⑥	スイッチカバー*	鉄 (クロムメッキ)
⑤	スイッチ	
④	上カバー*	鉄
③	ランプ*	赤外線ランプ* 185W
②	リフレクター	鉄 (クロムメッキ)
①	カバー*	アクリル
品番	名称	仕様



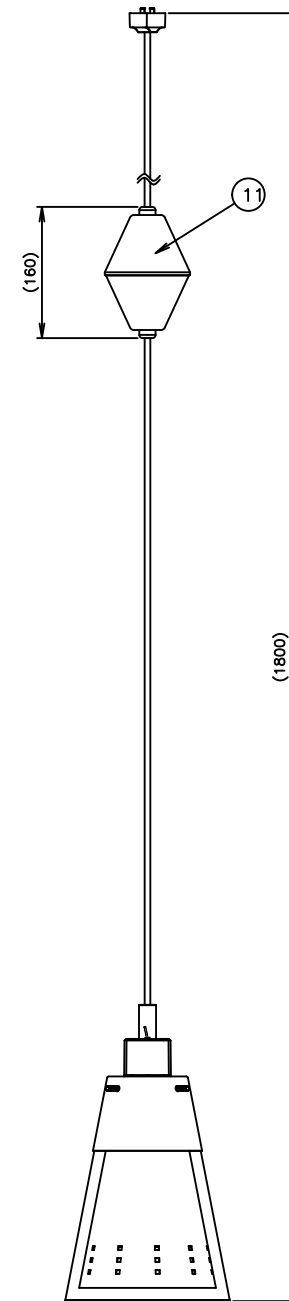
※④「上カバー」の色は以下の通り
 (G):金メッキ
 (K):黒塗装
 (S):クロームメッキ



参考アイソメ図



底面より



コード長 Ver. 3
(伸ばした状態)

コード長 Ver. 3
(縮めた状態)

△	----	XXXXXX	承認	検印	製図	尺度	商品説明図	品名	ランプウォーマー	商品コード	(G)064031 (K)064035 (S)064027
△	----	XXXXXX			村山	1:3	タイジ株式会社	型式	ILA-18(G)(K)(S)調整器付き Ver.3	発行日	2021年3月9日
符号	改訂項目	年月日									