

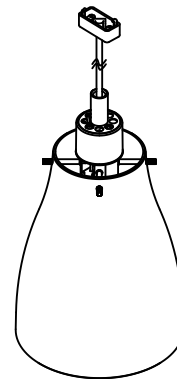
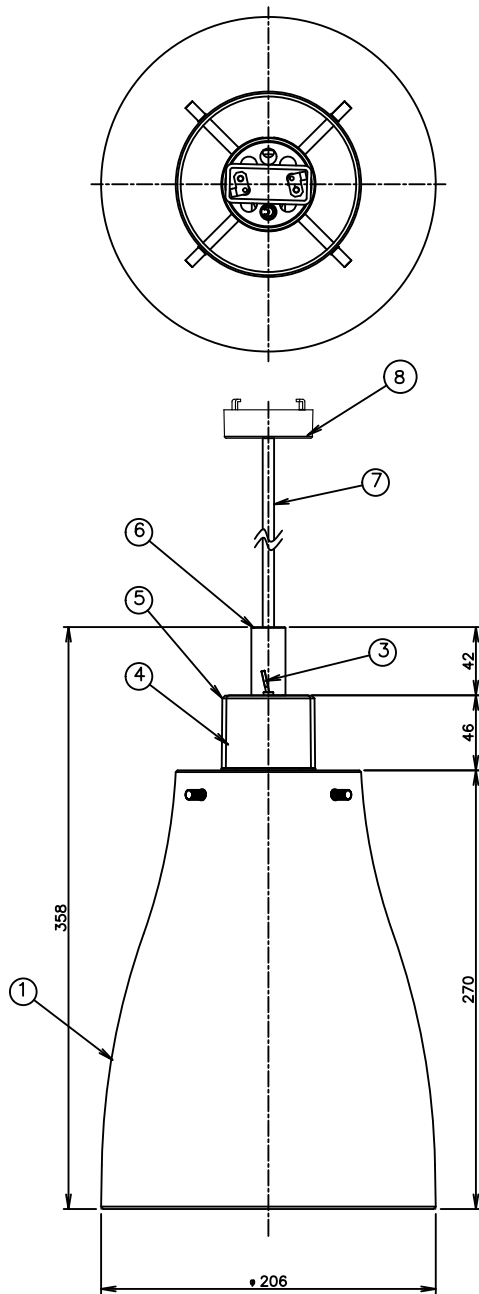
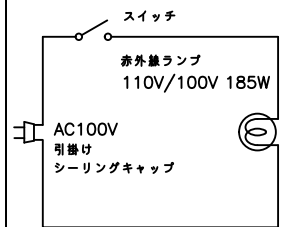
**TAIJI**

仕 様

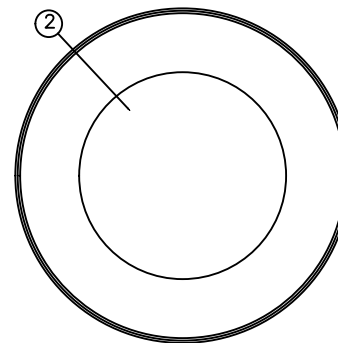
メーカー名 タイジ株式会社  
 品 番 ランプウォーマー  
 型 式 ILF-18(F)調整器付き Ver.2  
 定格電圧 単相 100V 50/60Hz  
 消費電力 185W  
 外形寸法 φ206×H358  
 ランプ仕様 赤外線ランプ  
 110V/100V 185W  
 □金E26  
 質 量 1.1Kg

寸法単位:mm

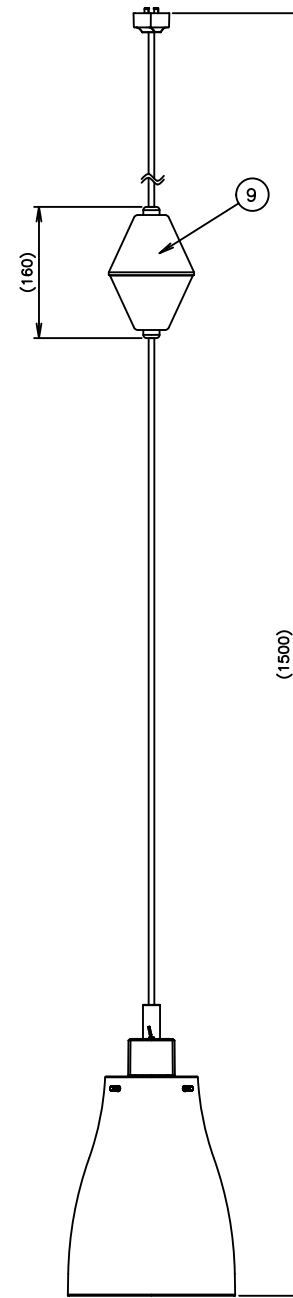
⑨	調整器	
⑧	有蓋引掛けシーリングキャップ (引掛けシーリング)	
⑦	電源コード	0.75mm <sup>2</sup> 2芯丸打ちコード
⑥	トップパイプ	ステンレス
⑤	アクリルスイッチカバー	アクリル
④	スイッチカバー	鉄 (色: グラ-ムメッキ)
③	スイッチ	
②	ランプ	赤外線ランプ 110V/100V 185W
①	カバー	アクリル フロスト
品番	名称	仕 様 備 考



参考アイソメ図



底面図



コード長 Ver.2  
(伸ばした状態)

コード長 Ver.2  
(縮めた状態)

△	----	XXXXXX	承認	検印	製図	尺度
△	----	XXXXXX			村山	1:3
符号	改訂項目	年月日				

商品説明図  
**タイジ株式会社**

品名	ランプウォーマー
型式	ILF-18(F)調整器付き Ver.2

商品コード	064014
発行日	2021年3月9日