

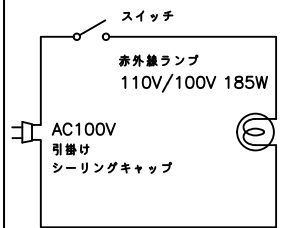
**TAIJI**

仕様

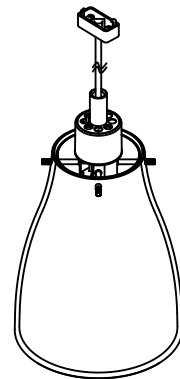
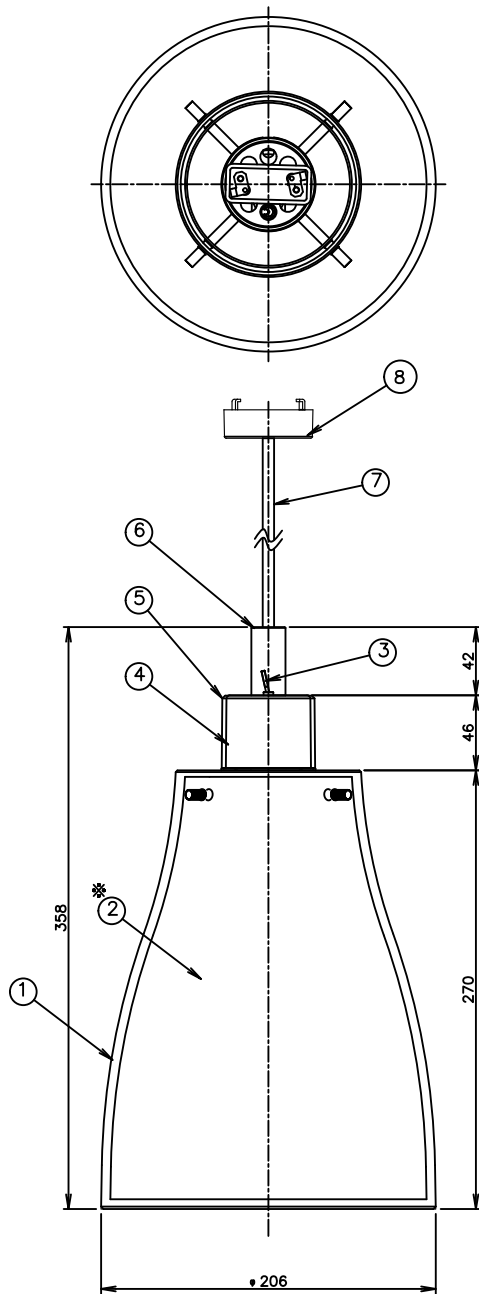
メーカー名 タイジ株式会社  
 品番 ランプウォーマー  
 型式 ILF-18(K)(R)調整器付きVer.2  
 定格電圧 単相 100V 50/60Hz  
 消費電力 185W  
 外形寸法 φ206×H358  
 ランプ仕様 赤外線ランプ  
 110V/100V 185W  
 □金E26  
 質量 1.8Kg

寸法単位:mm

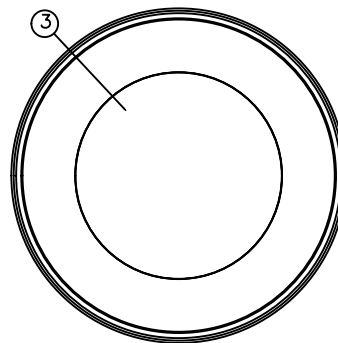
⑩	調整器	
⑨	角型引掛けシーリングキャップ (引掛けシーリング)	
⑧	電源コード	0.75mm <sup>2</sup> 2芯丸打ちコード
⑦	トップパイプ	ステンレス
⑥	アクリルスイッチカバー	アクリル
⑤	スイッチカバー	鉄 (色:クロムメッキ)
④	スイッチ	
③	ランプ	赤外線ランプ 110V/100V 185W
②	インナーカバー	鉄
①	カバー	アクリル 透明



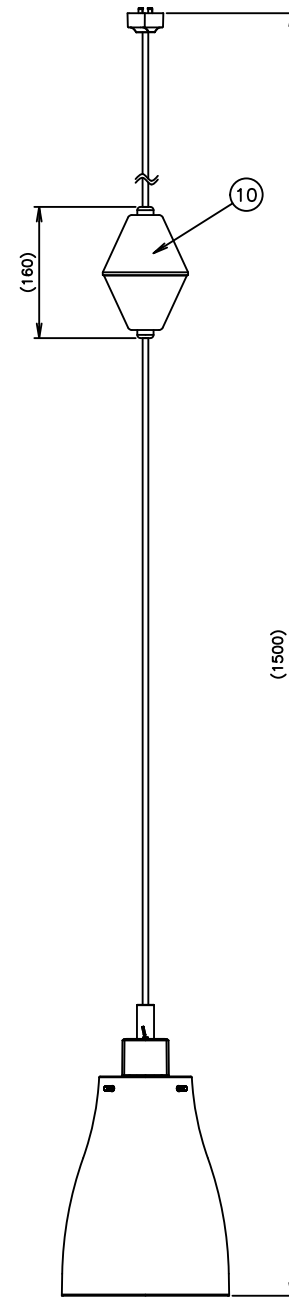
※②「インナーカバー」の色は以下の通り  
 (K):黒塗装  
 (R):赤塗装



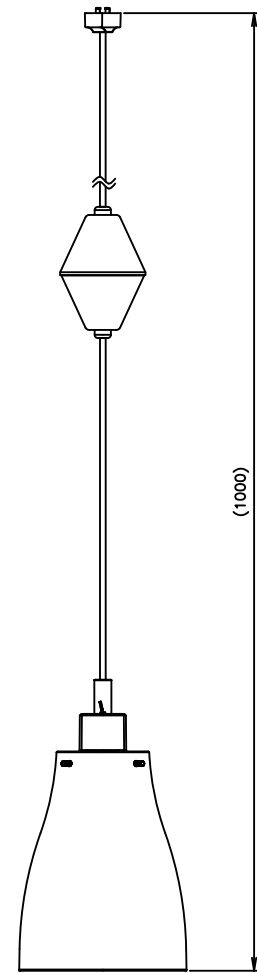
参考アイソメ図



底面図



コード長 Ver.2  
(伸ばした状態)



コード長 Ver.2  
(縮めた状態)

△	----	XXXXXX	承認	検印	製図	尺度
△	----	XXXXXX			村山	1:3
符号	改訂項目	年月日				

商品説明図  
**タイジ株式会社**

品名	ランプウォーマー
型式	ILF-18(K)(R)調整器付き Ver.2

商品コード	(K)064018 (R)064022
発行日	2021年3月9日