

タイジクールプレートをお買い上げいただきまして、誠にありがとうございました。  
この製品を安全に正しくご使用いただくため、お使いになる前にこの取扱説明書をよくお読みいただき、十分にご理解のうえ、ご使用ください。

## 取扱説明書

### タイジクールプレート

機種名 CP-520 シリーズ

- CP-520: プレート
- CP-520 (GW): ホワイトガラス
- CP-520 (GWC): ホワイトガラスドームカバー付き
- CP-520 (GK): ブラックガラス
- CP-520 (GKC): ブラックガラスドームカバー付き
- CP-520 (HP): ホテルパン
- CP-520 (HPC): ホテルパンドームカバー付き
- CP-520 (IB): アイスボックス

## 安全上のご注意

- この「安全上のご注意」をよくお読みのうえ、製品を正しくお使いください。
- お読みになったあとは、いつも手元に置いてください。
- ここに示した注意事項は、製品を安全に正しくお使いいただき、あなたや他の人々への危害や損害を未然に防止するためのものです。また、注意事項は危害や損害の程度を明示するために、誤った取り扱いをすると生じることが想定される内容を、「警告」「注意」の二つに区分しています。いずれも安全に関する重要な内容ですので、必ず守ってください。

	<b>警告</b> 人が死亡または重傷を負う可能性が想定される内容。
	<b>注意</b> 人が傷害を負う可能性及び物的損害のみの発生が想定される内容。

- お守りいただく内容の種類を次の絵表示で区分し、説明しています。

	△記号は、「警告、注意を促す」内容のものです。(左図の場合は感電注意)
	○記号は、してはいけない「禁止」内容のものです。(左図の場合は分解禁止)
	●記号は、必ず実行していただく「指示」内容のものです。(左図の場合は必ずアース線を接地する)

## 警告

	<b>設置注意</b> (1)必ず水平で安定した場所に設置し、通電中は移動させない。異常動作の原因となります。
	<b>分解禁止</b> (2)修理技術者以外の方は絶対に分解したり、修理・改造を行わない。発火、異常動作することがあります。
	<b>アースを接続する</b> (3)アースの取り付けは確実に行う。 ・コンセントにアース端子がない場合は、電気店あるいは販売店に相談して取り付けてください。アースが不完全な場合は、感電の原因になります。 ・ガス管、水道管に接続しないでください。
	<b>水かけ禁止</b> (4)水につけたり、水をかけたりしない。ショート・感電の恐れがあります。
	<b>点検掃除</b> (5)差し込みプラグの刃および刃の取り付け面に、ほこりが付着していないか定期的に確認し、ガタのないように刃の根元までコンセントに差し込む。ほこりが付着したり、接続が不完全な場合は感電や火災の原因になります。
	<b>禁止</b> (6)電源コードを傷つけない。加工したり、引っ張ったり、束ねたり、重いものを乗せたり、挟み込んだりしますと、電源コードが破損し感電や火災の原因になります。電源コードは、熱源に触れないでください。
	<b>たこ足配線禁止</b> (7)電源は必ずAC100Vで15A以上の専用コンセントから取る。二股や分岐ソケットからのご使用は異常発熱・火災の原因となります。
	<b>禁止</b> (8)差し込みプラグの刃を故意に曲げ、抜けないようにして使用しない。接触不良により火災の原因になります。
	<b>プラグを抜く</b> (9)異常な臭いや音がしたり、煙が出たり、内部に水や異物が入った場合はすぐに電源スイッチを切り、差し込みプラグをコンセントから抜く。火災や感電の原因となります。
	<b>濡れ手禁止</b> (10)濡れた手で差し込みプラグや電源スイッチなどの電気部品に、触れたり操作したりしない。感電の原因になります。
	<b>屋外禁止</b> (11)屋外で使用しない。雨水のかかる場所で使用されますと、漏電・感電の原因になります。

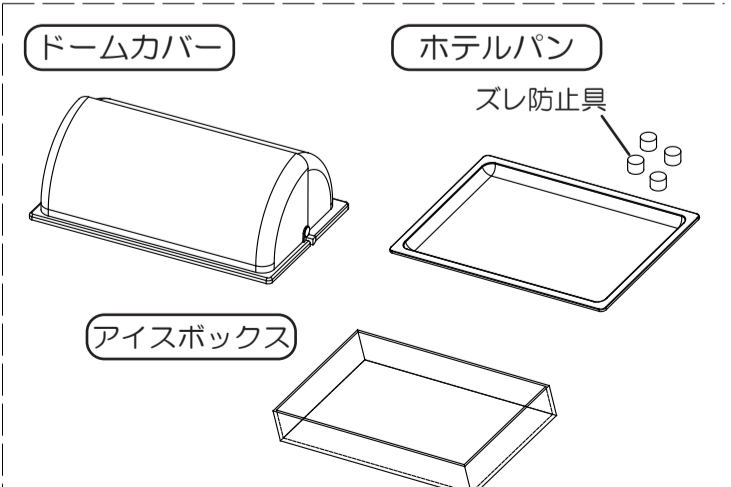
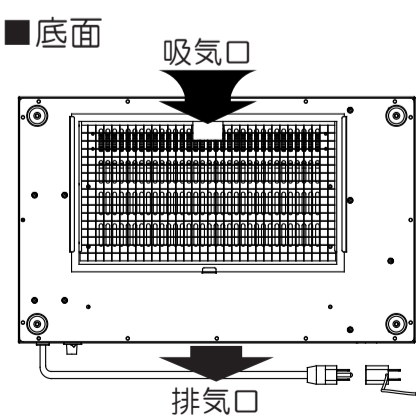
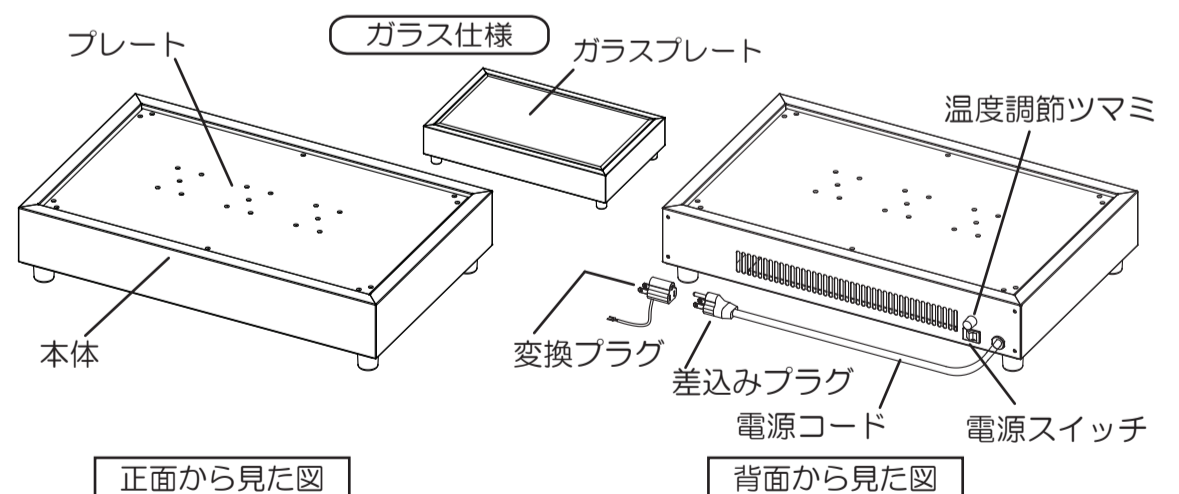
## 使用目的

この製品は屋内専用のクールプレートで、食材の保冷や保冷食材をディスプレイする目的で作られています。それ以外の用途に使用される場合は当社にご相談ください。

## 動作の仕組み

この製品は、食材等を保冷するため、プレート面にとりつけられたペルチェユニットを動作させ、プレート面を約5℃～10℃に冷却するものです。(ただし、室内温度が20℃～30℃で、周囲にすき間が十分にある場合のプレート面中央の温度です。)  
※ペルチェユニットとは、半導体の一種であるペルチェ素子を利用して冷却を行う熱交換ユニットです。

## 各部の名称



※ホテルパンやアイスボックスをご使用になる場合は、専用のチラシをあわせてご確認ください。

## 警告

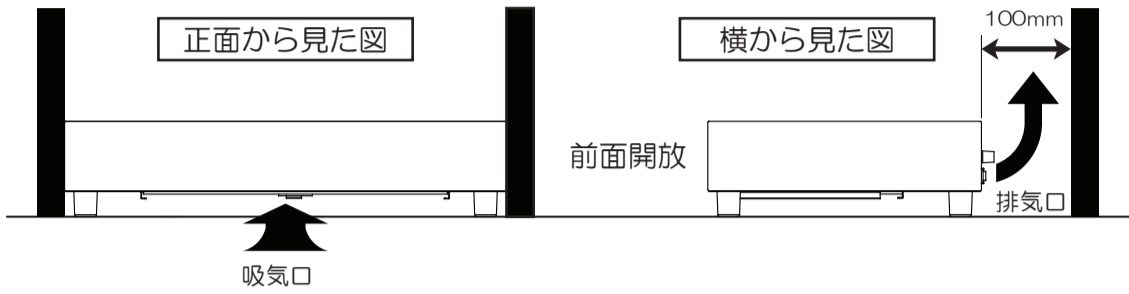
	<b>放置禁止</b> (12)廃棄は専門の業者か、公的機関、又はお買い求めの販売店に依頼する。(有料になる場合もあります)。放置しますと、第三者が製品を改造したり、フーズクーラー以外の目的で使用したりすると、思わぬ事故の原因となります。
	<b>禁止</b> (13)子供だけで使わせたり、幼児の手の届くところで使わない。感電・けがをする恐れがあります。

## 注意

	<b>プラグを持って抜く</b> (1)差し込みプラグを抜くときは、コードを持たずに必ず先端の差し込みプラグを持って引き抜く。感電やショートして発火の原因になります。
	<b>注意</b> (2)製品を落としたり、強い衝撃を加えない。故障、火災の原因になります。
	<b>注意</b> (3)製品の梱包用ポリ袋は、すぐに廃棄する。窒息事故防止のため、お子様の手の届くところにそのまま放置しないでください。
	<b>プラグを抜く</b> (4)雷が降り始めたらコンセントから差し込みプラグを抜く。落雷があった場合は、直撃雷、誘導雷などによって、電源線等を通じての異常電流・異常電圧が侵入し、製品を壊してしまうことがあります。
	<b>使用時以外</b> (5)使用時以外は、スイッチを切り、差し込みプラグをコンセントから抜く。感電・漏電火災などの原因となります。
	<b>禁止</b> (6)電源コードや差し込みプラグがいたんだり、コンセントの差し込みがゆるいときは、使用しない。感電・ショート・発火の原因になります。
	<b>禁止</b> (7)製品の上に重いものをのせたり、衝撃をあてないでください。製品を傷つけたり、ケガ・ショート・感電・サビ・故障の原因になります。
	<b>周囲にすき間</b> (8)製品の周囲は、すき間をあける。(10cm以上)排気の熱がこもって故障の原因となります。
	<b>フィルタ清掃</b> (9)フィルタは定期的に清掃する。(1ヶ月に1回程度)十分な放熱ができなくなって故障の原因となります。
	<b>水分除去</b> (10)使用後は、必ず槽内や本体の水分を拭き取り、異物は取り除く。放置しますと冷却性能の低下やサビの原因となります。また、次回ご使用時の誤動作の原因となります。
	<b>禁止</b> (11)ガラスプレート(ガラス仕様)に重いものをのせたり、衝撃をあてないでください。

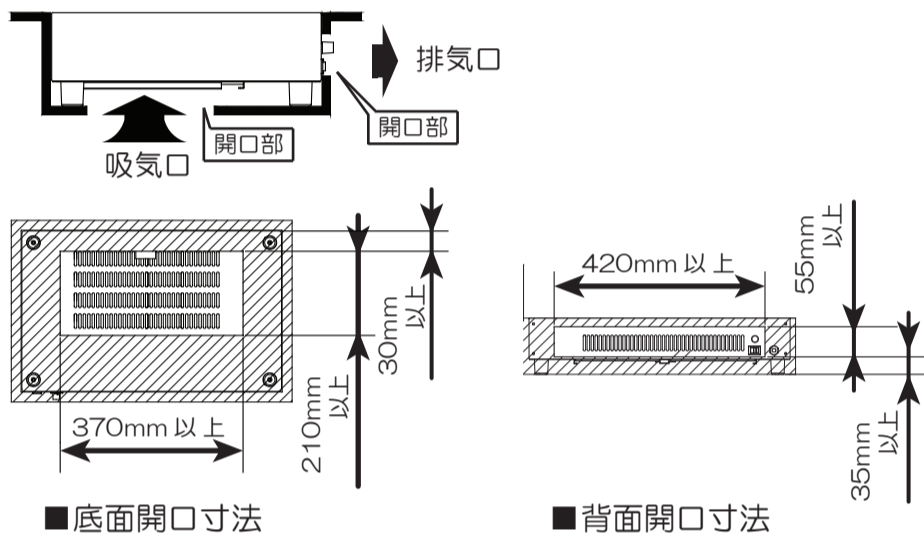
# ご使用前の確認および設置

- 梱包箱から製品を取り出し、保証書、取扱説明書、付属品をご確認ください。
- 製品を以下の条件下に設置してください。
  - 水平で安定した所。
  - 熱の影響を受けない所に設置し、直射日光を受ける所やガスコンロ、レンジ等の熱源の近くはさけてください。(500mm以上離してください。)
  - 湿気の多い所や、水のかかり易い場所には置かないでください。
  - 本体周囲に必ずすき間をあげ、風通しをよくしてください。
  - 本体前面と底面の吸気口、背面の排気口はふさがらないでください。
  - 本体背面は壁や障害物から100mm以上すき間をあげ、熱がこもらないようにしてください。
 ※吸気口付近の温度が上がると、保冷温度が上がったり故障の原因となります。  
 ※図のスペースは必要最小設置寸法です。



## ビルトインで使用される場合

- 吸気口のある底面には、下図の側面開口寸法に示すように幅370mm以上、奥行き210mm以上の開口部が必要です。開口部は本体前面より30mmの位置に合わせてあけてください。
- 排気口のある本体背面には、下図の背面開口寸法に示すように幅420mm以上、高さ55mm以上の開口部が必要です。開口部は床より35mmの位置に合わせて開けてください。



- アース工事  
感電防止のため、必ずアースを正しく取り付けてください。詳しくは、お買い求めの販売店にご相談ください。アースの付け外しは、必ず差込みプラグをコンセントから抜いて行ってください。

## コンセント部が3Pタイプの場合

差込みプラグを根元までしっかり差し込んでください。アースも同時に接続されます。

## コンセント部にアース端子がある場合

付属の変換プラグのアース線(緑線)を確実にコンセント部のアース端子に取り付け、差込みプラグを変換プラグに根元まで差し込んでください。

## コンセント部にアース端子がない場合

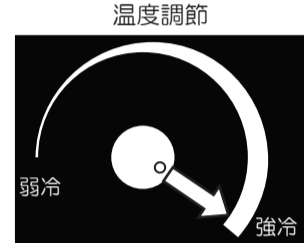
D種(第3種)接地工事が必要ですので販売店にご相談ください。

(接地工事は電気工事士の資格が必要です。)  
 次のような場所にはアース線を取り付けしないでください。  
 (法令等で禁止されています。)  
 ◇ガス管 ◇電話線や避雷針 ◇水道管

# ご使用手順

## ご使用方法

- プレート面やガラスプレート面に水分や異物が残っている場合は、乾いたタオルなどで取り除いてください。  
※水分などが残っていると故障や誤動作の原因となることがあります。
- 電源スイッチを入れてください。ベルチェユニットが動作し、冷却を開始します。  
※ファンが回転し、本体背面より排気熱が排出されます。  
※ドームカバーを使用される場合は、ドームカバーを被せてください。
- 温度調節ツマミを強冷に設定します。



## ■設定温度目安(室内温度25℃の時)

表示	温度
強冷	プレート面温度5℃~8℃
弱冷	プレート面温度11℃~13℃

- 設定温度目安は、室内温度が25℃で食品をのせずに運転し、温度が安定した時のプレート面中央の温度です。  
※プレート面の温度は室内温度や使用条件により変動します。
  - 冷えすぎる場合は、温度調節ツマミの位置を弱冷側に回してください。
- 約1時間空運転を行い、プレート面が冷えていることを確認してご使用ください。  
※この製品は保冷用ですので、事前に電源を入れプレート面を冷却した上で、あらかじめ冷却したものをに入れてください。

## プレート面温度を計るとき

- 同梱されているサーモラベルシールをプレート面に貼って計ってください。
- 現在温度は緑色の数字で表示されます。

測定範囲 : 約-6℃から約14℃

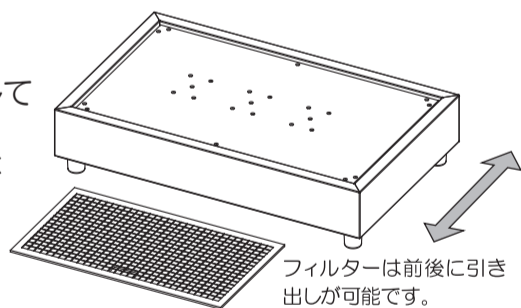


## ご使用後

- 電源スイッチを切り、コンセントから差込みプラグを抜いてください。
  - 本体、プレート面又はガラスプレート面、アイスボックス、ドームカバーに付いた水分や汚れは、乾いた布か水を含ませ固く絞った布で拭いてください。  
※スポンジを使用するときは、キズ防止のためやわらかいもの、洗剤を使用するときは、中性タイプのものをお選びください。  
※ドームカバーは傷つきやすいので、取扱いはご注意ください。
- ※製品の性能を發揮するためには、こまめにフィルターの清掃を行っていただくことが必要です。本体の底面にある吸気口のフィルターに、ほこりなどが詰まっていないか確認してください。  
詰まっている場合は、フィルターを取り外し掃除機などで吸い取ってください。

## フィルターの取り外し

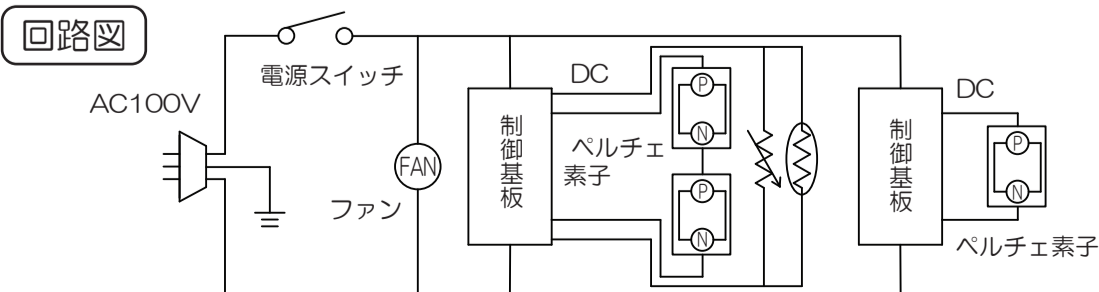
フィルターを前面または背面に引き出してください。  
 ※フィルターを引き出すためには、本体から250mm以上のすき間が必要です。



# 製品仕様および回路図

機種	CP-520	
定格電圧	単相100V 50/60Hz	
消費電力	200W	
冷却方式	ベルチェ素子	
温度調節	可変式制御基板	
プレート温度	5~10℃(周囲温度25℃の場合)	
外形寸法	CP-520/CP-520(GW)(GK)	W528mm×D345mm×H115mm
	CP-520(HP)	W528mm×D345mm×H131mm
	CP-520(GWC)(GKC)	W550mm×D350mm×H300mm
	CP-520(HPC)	W550mm×D350mm×H316mm
	CP-520(IB)	W528mm×D345mm×H186mm
プレート寸法	W485mm×D285mm	
質量	CP-520	8.5kg
	CP-520(GW)(GK)/CP-520(GWC)(GKC)	10.2kg/11.7kg
	CP-520(HP)/CP-520(HPC)	9.5kg/12kg
	CP-520(IB)	10kg
付属品	サーモラベルシール、変換プラグ	

※仕様および外観の一部を改良のため予告なく変更する場合がございますのでご了承ください。



# 保証とアフターサービス

電源スイッチを入れても「ファンが回転しない」「時間がたっても冷えない」「おかしい音がする」「おかしい臭いがする」などの異常があった場合は、差込みプラグを抜いて、お買い求めの販売店、最寄りの取扱店またはサイズ(株)にアフターサービスをお申し付けください。

- この製品には保証書が付いています。保証期間はご購入日より1年間です。保証書の記載内容をご確認のうえ、大切に保存してください。
- この製品の補修用性能部品の保有期間は生産打ち切り後5年間です。  
(注)補修用性能部品とはその機能を維持するために必要な部品です。

## お客様の個人情報のお取り扱いについて

当社及び当社関係会社(以下「当社」)は、お客様よりお知らせ頂いたお客様の氏名・住所などの個人情報(以下「個人情報」)を、下記の通り、お取り扱いします。

- 当社は、お客様の個人情報を、当社製品のご相談への対応や修理およびその確認、新製品開発などに利用させていただき、これらの目的のためにご相談内容の記録を残すことがあります。なお、修理やその確認業務を当社の協力会社に委託する場合は、法令に基づく業務の履行または権限の行使のために必要な場合、その他正当な理由がある場合を除き、当社以外の第三者に個人情報を開示・提供いたしません。
- 当社は、お客様の個人情報を適正な管理と利用、保護いたします。
- お客様からのご本人の個人情報に関する問い合わせ、変更、削除については、ご相談いただきました窓口までご連絡いただければ、合理的な範囲内で速やかに対応いたします。

## 保証書

保証期間中、本保証書に記載された保証規定により無償修理いたします。

- 保証規定
- 上記保証期間内に取扱説明書、本体貼付ラベル等の注意書に従った正常な使用状態で故障した場合は、無償修理させていただきます。
  - 保証期間内でも次のような場合は有償修理になります。
    - 使用上の誤り及び不当な修理や改造による故障及び損傷。
    - 故障の原因が本製品以外の他の機器による場合。
    - 天災地変による故障及び損傷。
    - 消耗部品の部品の修理・交換。
    - 本保証書の掲示がない場合。
    - 本保証書にご購入年月日、お客様名、販売店名の記入のない場合。
  - ご転居やご贈答等でお買い上げ販売店に修理をご依頼になれない場合は、発売元または販売元へご相談ください。
  - 本保証書は再発行いたしませんので大切に保管してください。

この保証書は日本国内でのみ有効です。  
 This warranty is valid only in Japan.  
 この保証書は本書に明示した期間、条件の下において無償修理をお約束するものではありませんので、保証期間経過後の修理等についてご不明な場合は、お買い上げの販売店または販売元へお問い合わせください。

# サイズ株式会社

東日本営業所 〒210-0858 川崎市川崎区大川町8-2 TEL.044-329-5880  
 西日本営業所 〒533-0021 大阪市東淀川区下新庄5-26-21 TEL.06-6990-6853

## ご愛用者登録とアンケートについて

下記ウェブサイトにてこの製品のご愛用者登録とアンケートにご協力ください。

今後の製品開発とサービス向上に利用させていただきます。

- ご愛用者登録(お問い合わせ)ウェブサイト⇒ <http://www.taiji.co.jp/support/>