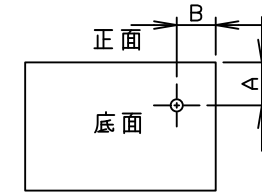
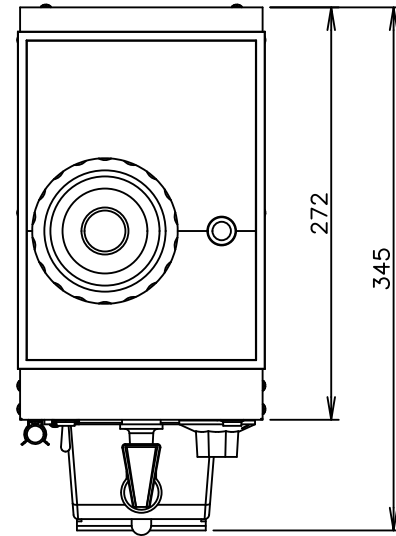
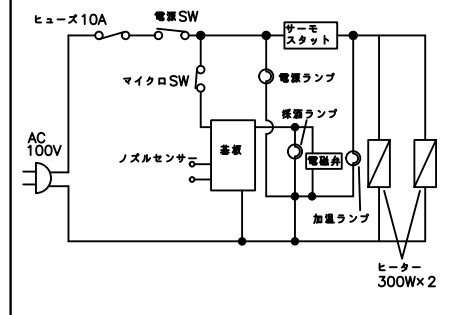


TAIJI

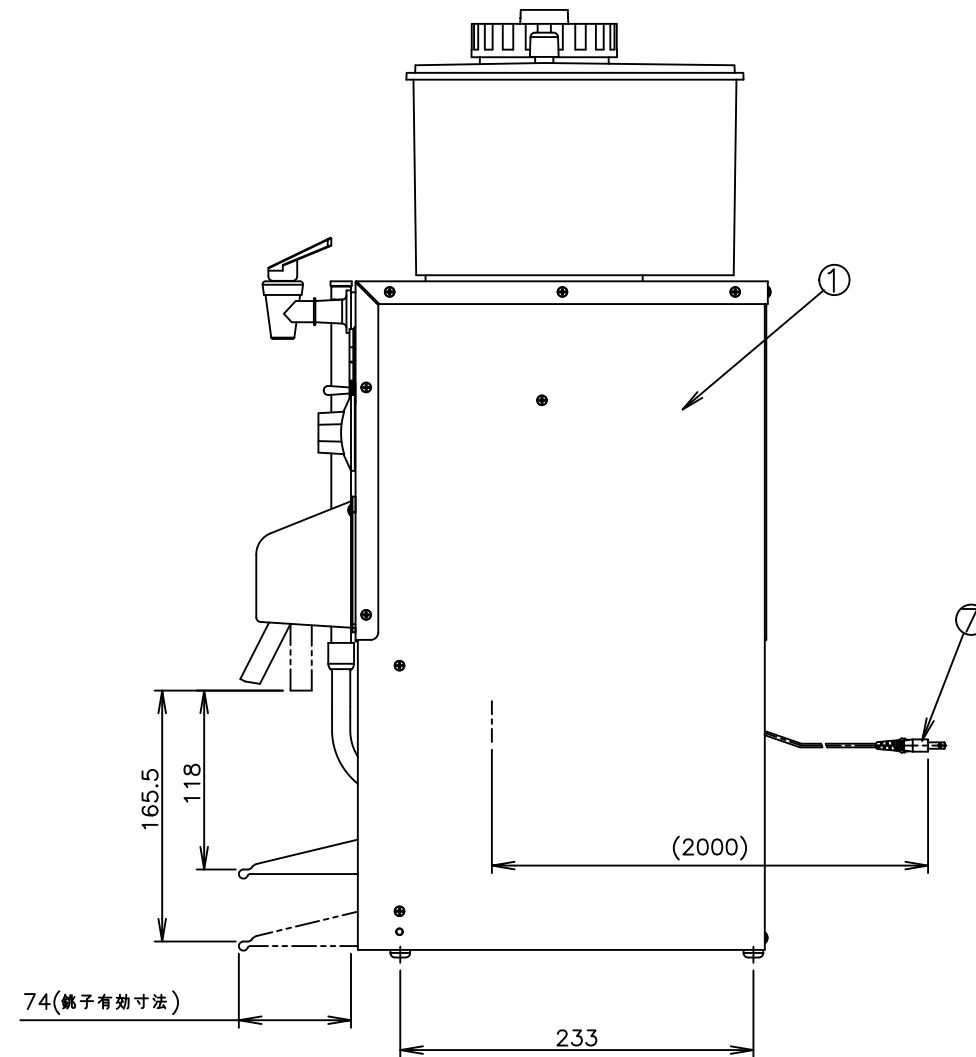
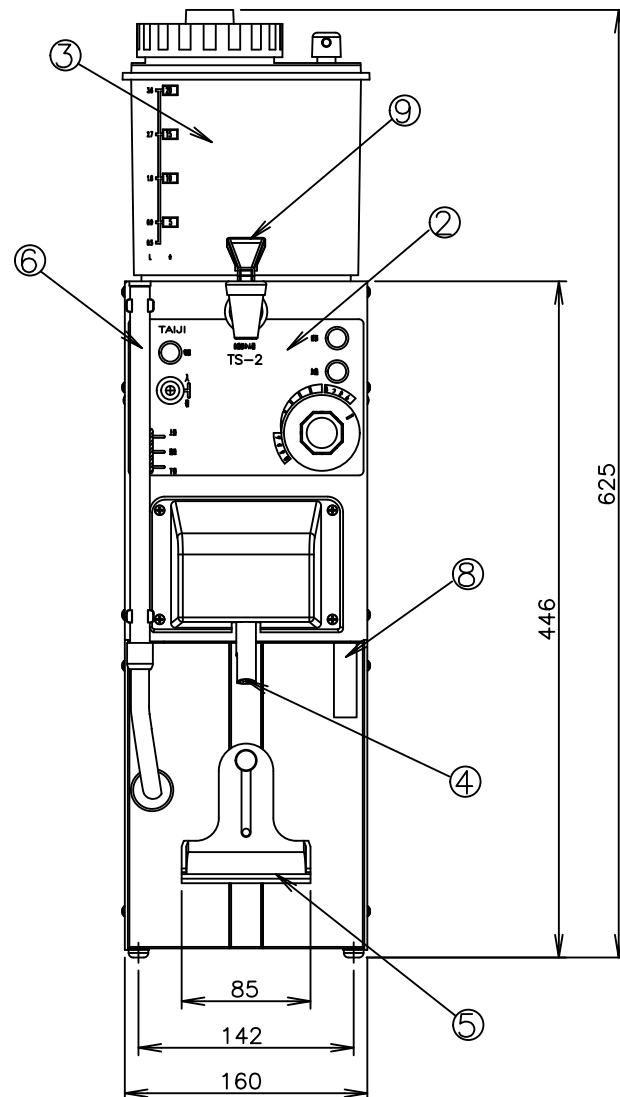
仕 様

メーカー名 タイジ株式会社
 品 名 自動酒かん器
 型 式 TS-2
 定格電圧 単相100V 50/60Hz
 消費電力 600W
 安全装置 ラインヒューズ
 温度調節 可変式サーモスタット
 加熱方式 間接加熱方式
 採酒方式 オートストップ
 (液面レベル検地方式)
 酒取出口 1本取り
 酒 容 量 3.6リットル
 水槽容量 2.3リットル
 外形寸法 W160×D345×H625
 質 量 約6.7Kg
 付 属 品 フィルター(予備)(1)
 銚子台(1)、注入ジョウゴ(1)
 転倒防止金具一式 (1)
 寸法単位:m m

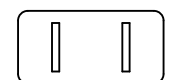
⑨	酒抜きコック		
⑧	オーバーフロー		
⑦	電源コード	1.25mm ² 2芯平型コード	
⑥	水位計パイプ		給排水兼用
⑤	銚子台	ABS	
④	ノズル	ポリアセタール	
③	貯酒タンク	ポリカーボネイト	
②	操作部		
①	本 体	SUS430	
品番	名 称	仕 様	備 考



コード位置
A: 60
B: 30



プラグ形状 2芯 平型



承認	検図	製図	R度	商品説明図	品名	自動酒かん器	商品コード	031027
		村山	1:5	タイジ株式会社	型式	TS-2	発行日	2023年3月10日
符号	改訂項目	年 月 日						