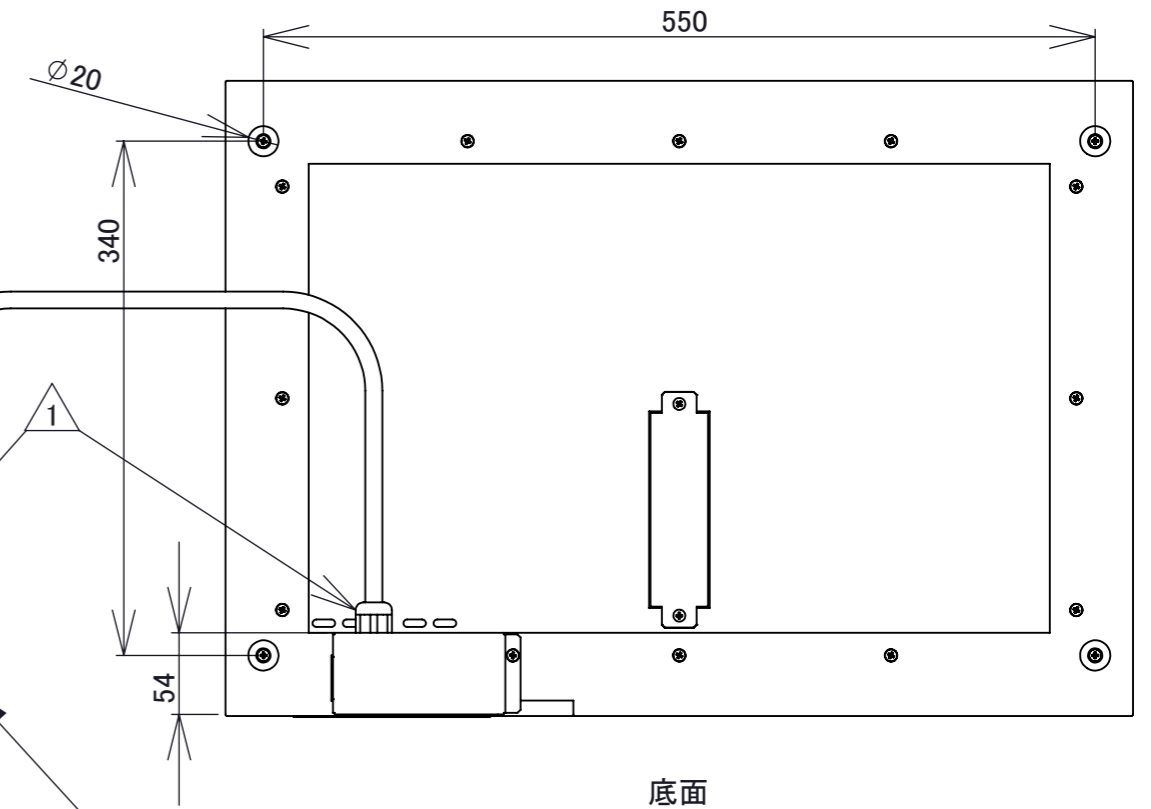
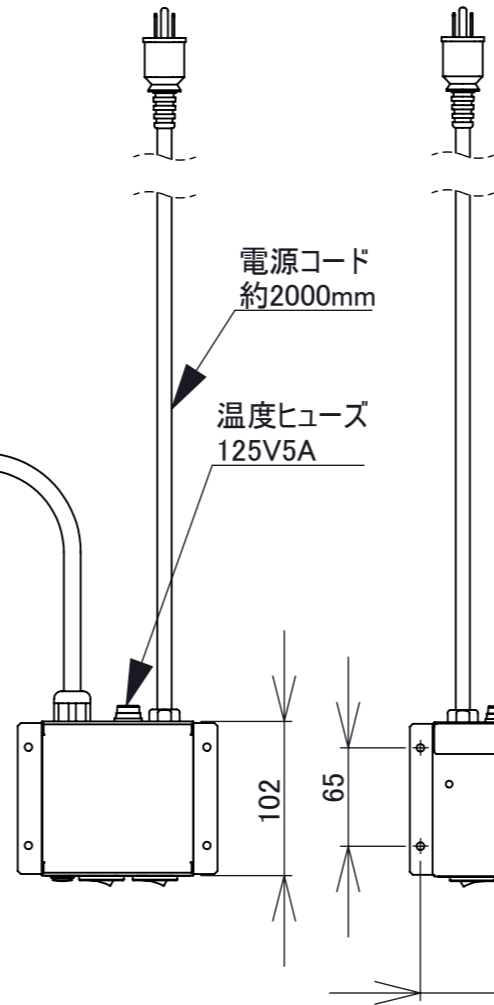


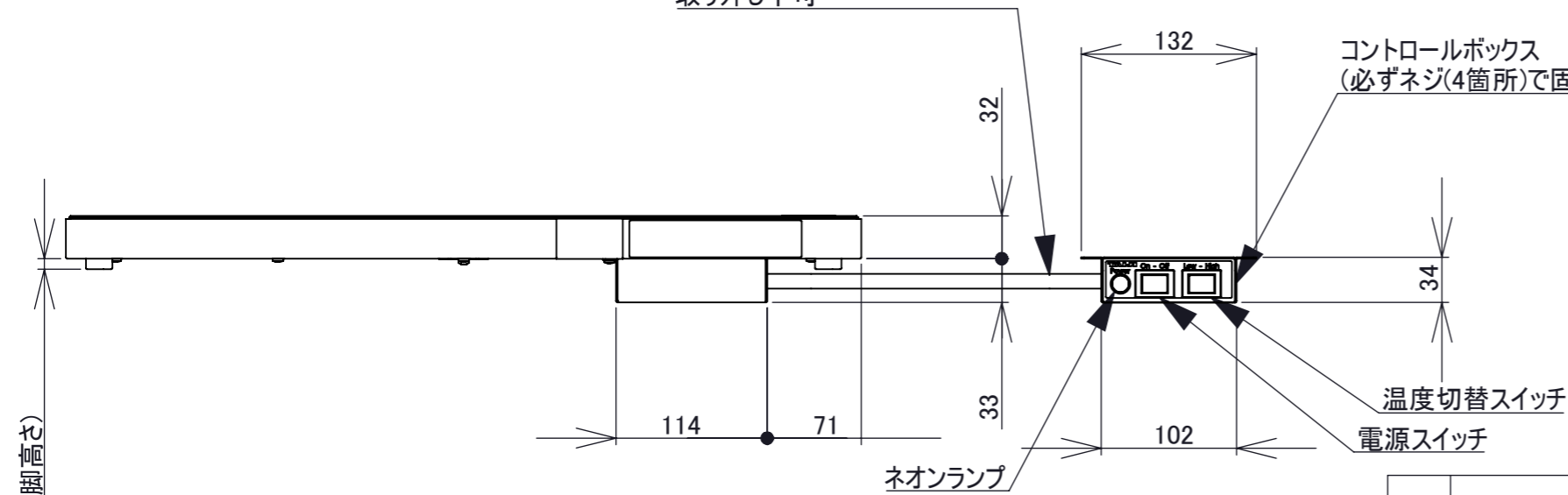
バージョン			
バージョン	注記	日付	担当
1	ステンレスチューブ廃止 コード・ケーブルグランド変更	2021/11/16	石田

コード長さ  
(標準)1000mm  
(オプション)2000mm  
(オプション)3000mm  
(オプション)4000mm  
(オプション)5000mm  
(オプション)6000mm  
(オプション)7000mm



① ロボットケーブル(PVC)Φ11.2  
=ステンレスチューブΦ19=  
(フレキシブル:最小曲げ半径35)  
取り外し不可

取付ネジ用穴(Φ5)



コントロールボックス  
(必ずネジ(4箇所)で固定して使用すること。)

温度切替スイッチ  
電源スイッチ

ネオンランプ

- 識別番号
- B3-1 1m(1000mm)仕様
  - B3-2 2m(2000mm)仕様
  - B3-3 3m(3000mm)仕様
  - B3-4 4m(4000mm)仕様
  - B3-5 5m(5000mm)仕様
  - B3-6 6m(6000mm)仕様
  - B3-7 7m(7000mm)仕様

8(ゴム脚高さ)

A3

材料	単位	数量	尺度	第三角図法		品名	本体組立
	m/m			1:5	製品名称		
写図	製図	設計	検図	承認	PH-640Gビルトイン仕様(B3)	図番	PH-640-1300202
	石田	小林					
発行2014年4月10日						発行番号	20140410001

アイエヌ株式会社