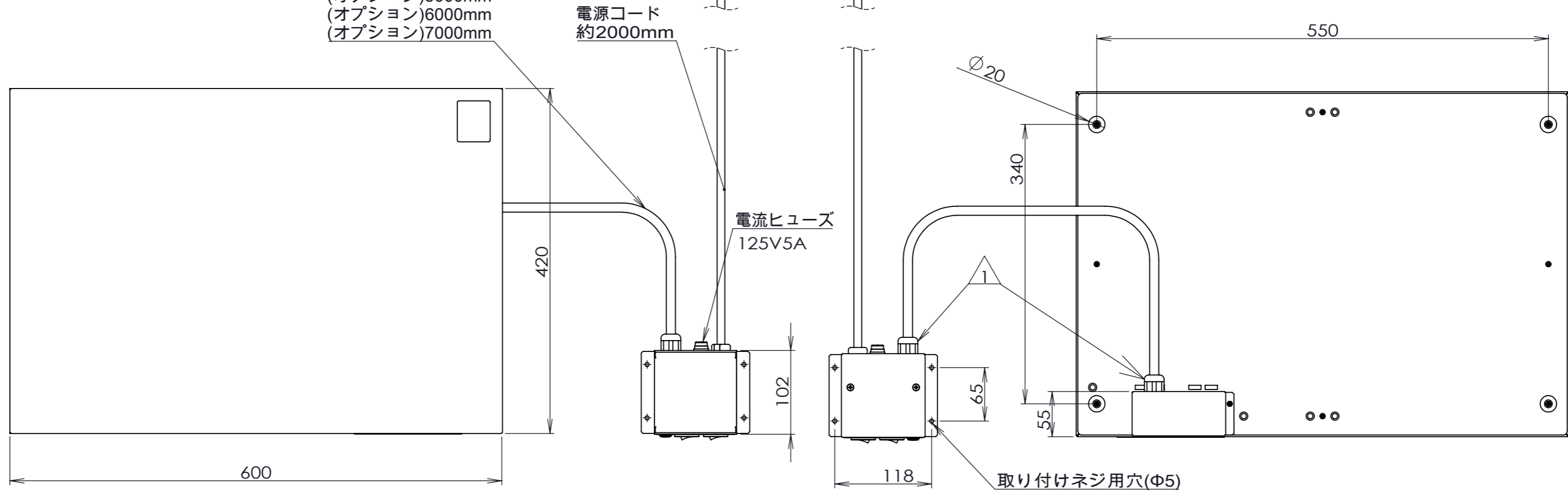


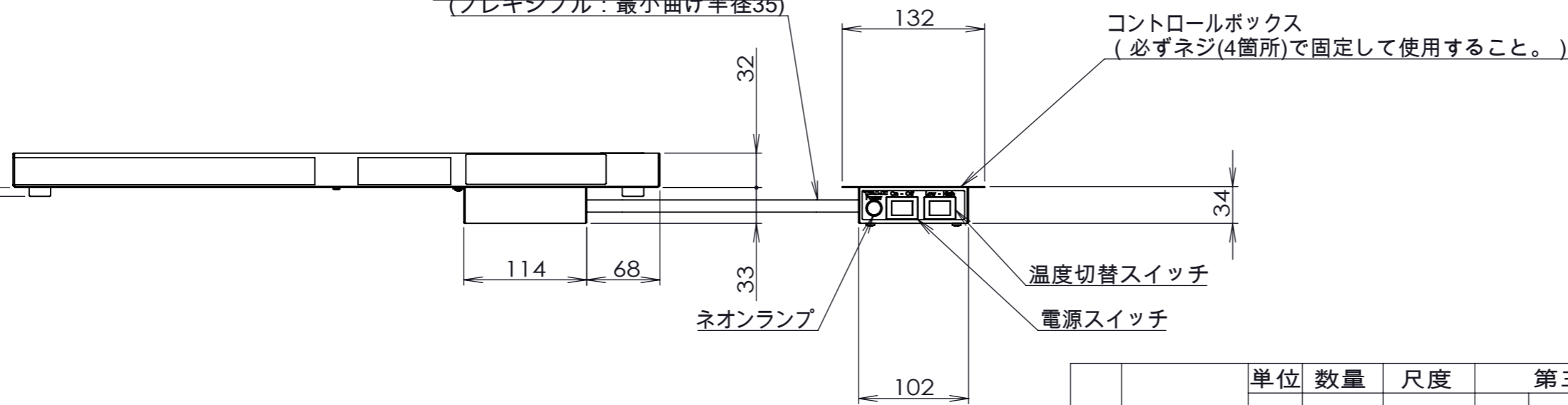
別置きコントローラー仕様(B3)

リビジョン			
リビジョン	注記	日付	担当
1	配線チューブ・ケーブルグランド変更	2021/11/15	石田

コード長さ
 (標準)1000mm
 (オプション)2000mm
 (オプション)3000mm
 (オプション)4000mm
 (オプション)5000mm
 (オプション)6000mm
 (オプション)7000mm



△1 ロボットケーブル (PVC) Φ11.2
 -ステンレスチューブΦ19
 - (フレキシブル: 最小曲げ半径35)



識別番号	仕様
B3-1	1 m(1000mm)仕様
B3-2	2 m(2000mm)仕様
B3-3	3 m(3000mm)仕様
B3-4	4 m(4000mm)仕様
B3-5	5 m(5000mm)仕様
B3-6	6 m(6000mm)仕様
B3-7	7 m(7000mm)仕様

材料	単位		数量	尺度	第三角図法		品名	本体組立
	写図	製図			設計	検図		
		m/m		1:5	製品名称	PH-640(S) ビルトイン仕様(B3)		
	石田				発行	2021年4月1日	発行番号	P00020130-00-01
								20210401001

8(ゴム脚高さ)