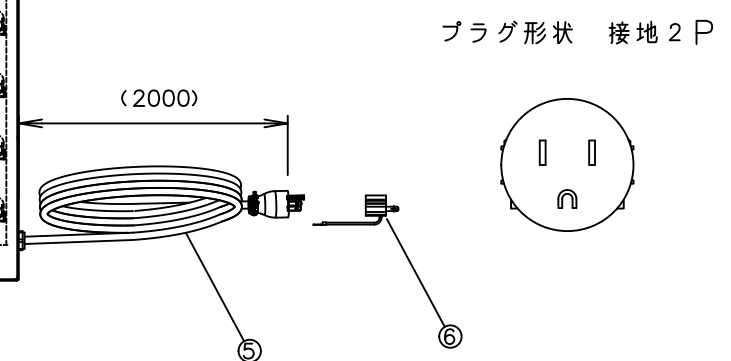
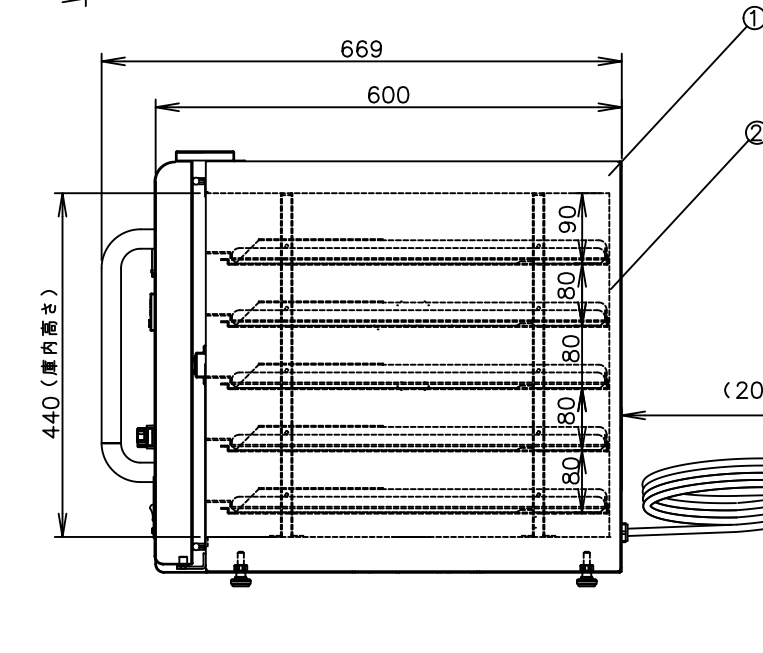
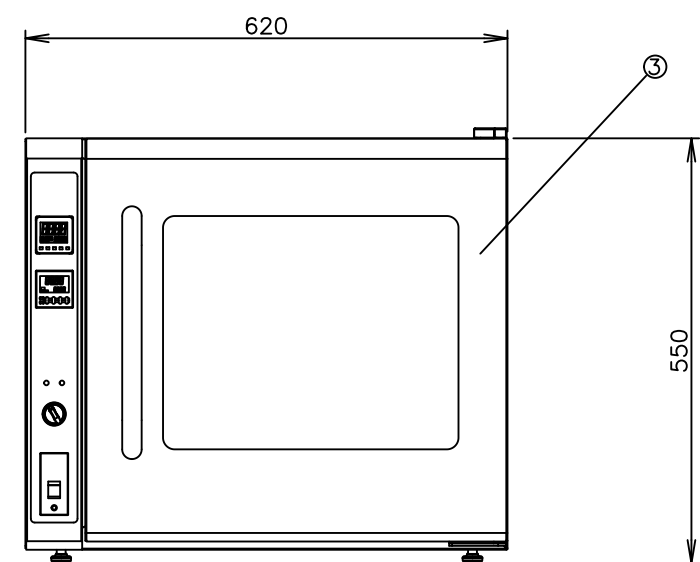
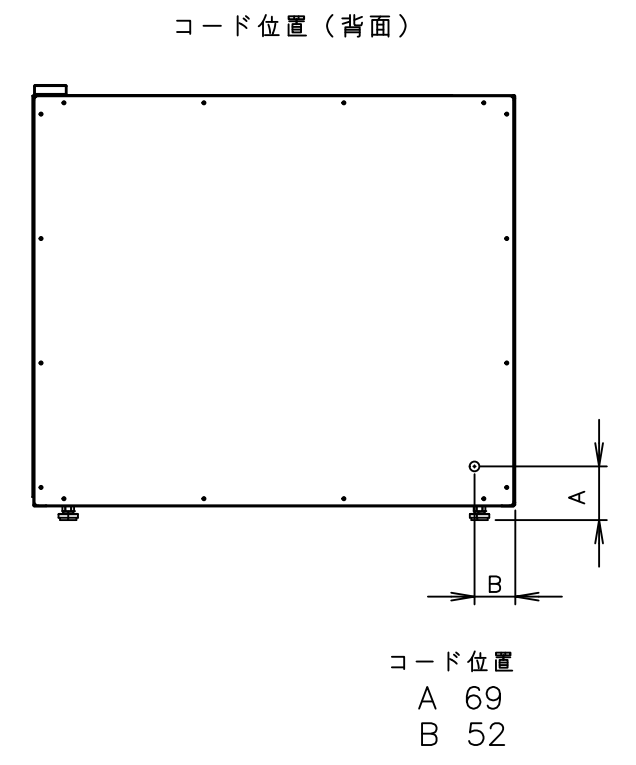
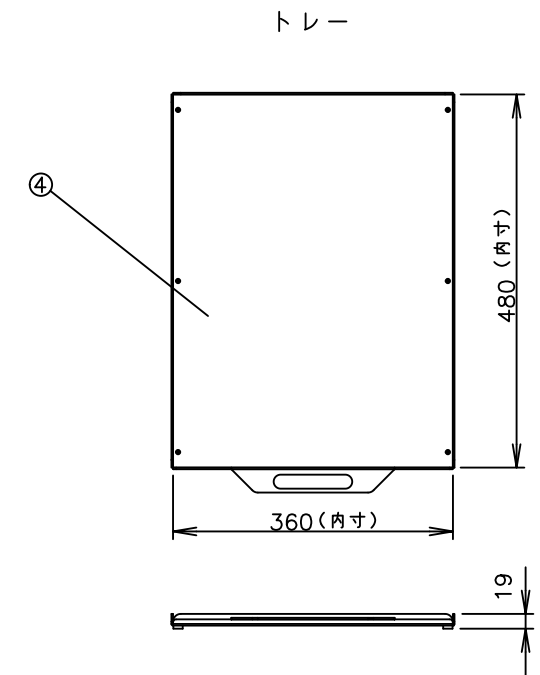
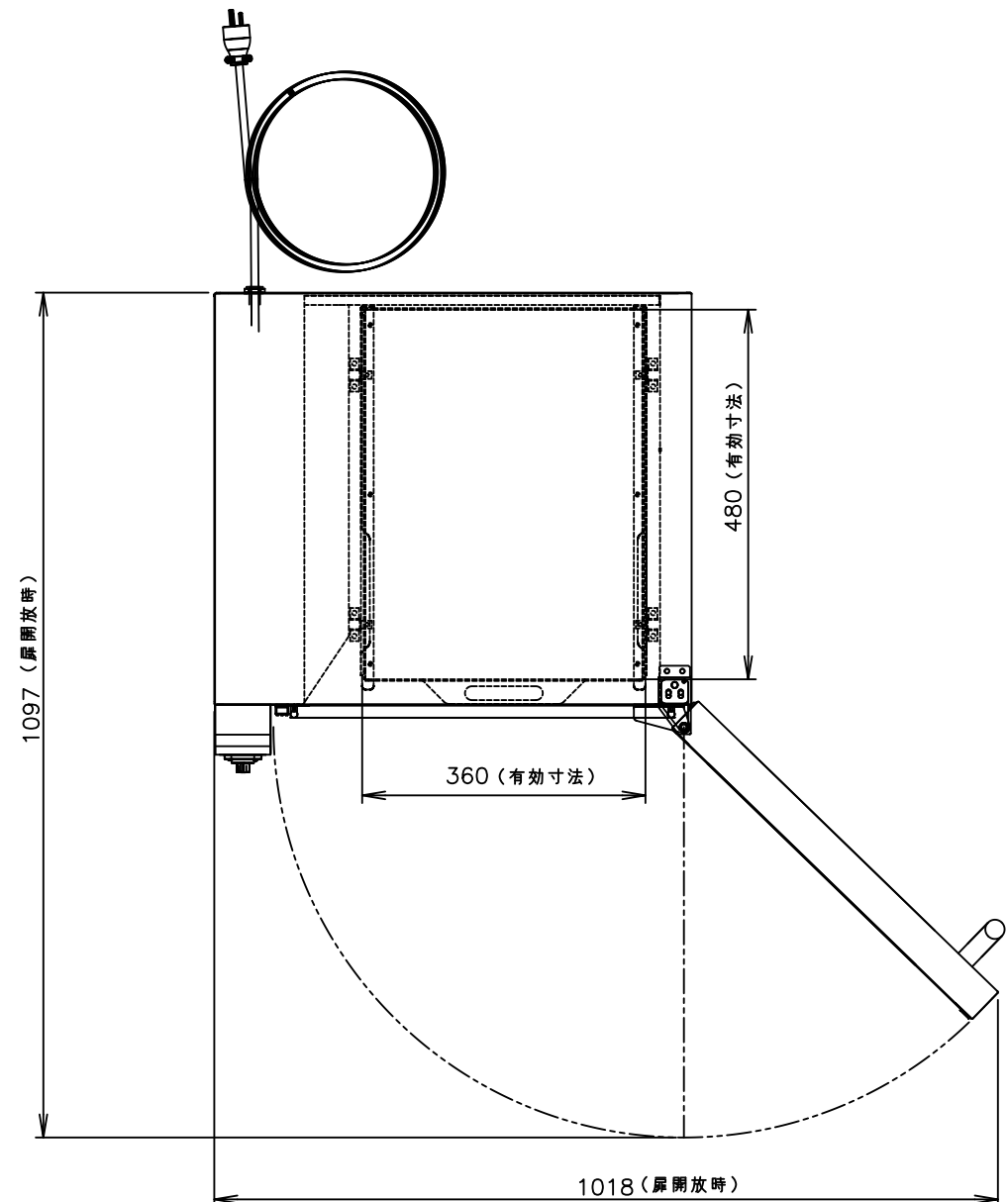
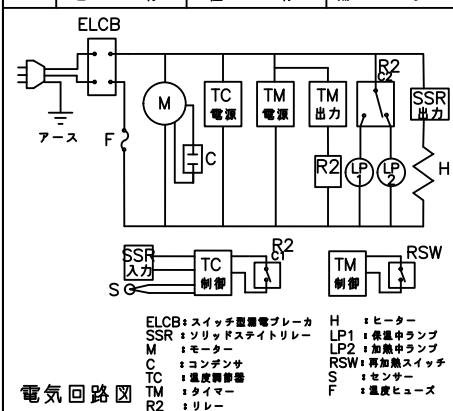


<b>TAIJI</b>	
仕 様	
メーカー名	タイジ株式会社
品 名	冷凍弁当加熱保温庫
型 式	MW-100
定格電圧	単相100V 50/60Hz
消費電力	900W
加熱方法	シーズヒーターによる強制温風式
庫内温度	加熱：100℃、保温：70℃（標準）
安全装置	ブレーカー、温度ヒューズ 142℃
外形寸法	W620×D600×H550
トレイ寸法	W360×D480（内寸）
有効寸法	W360×D480×H80（棚ピッチ）
庫内容量	約100リットル
弁当入数	最大30個
質 量	47Kg（付属トレイ含む）
付 属 品	変換プラグ、トレイ×5
寸法単位：mm	

⑧			
⑦			
⑥	変換プラグ		
⑤	電源コード	2mm <sup>2</sup> 3芯 2PNCT	
④	トレイ	アルミ5052	1.1Kg/個
③	扉	SECC塗装	ガラス窓
②	庫内	SUS430	
①	本 体	SECC塗装	
品番	名 称	仕 様	備 考



承認	検図	製図	尺度	商品説明図	品名	商品コード
			1:10	タイジ株式会社	ミールウォーマー	023001
符号	改訂項目	年月日			型式	発行日
					MW-100	2024年02月02日