

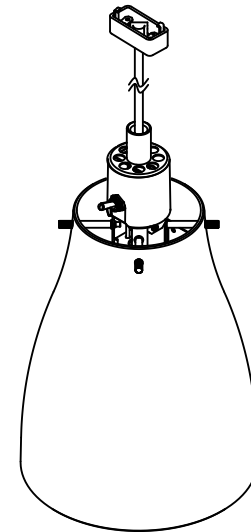
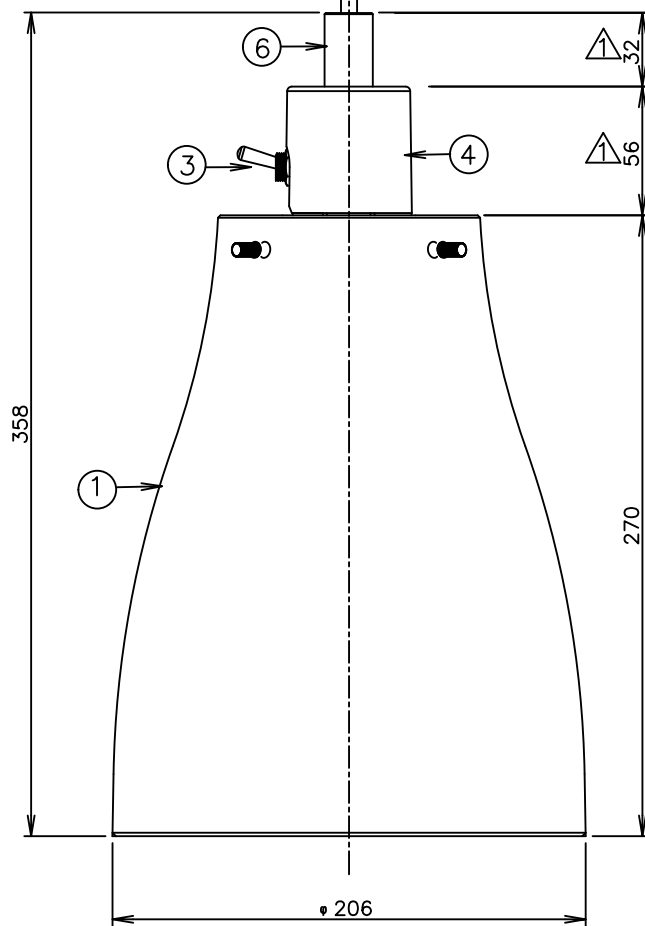
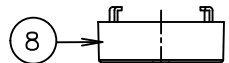
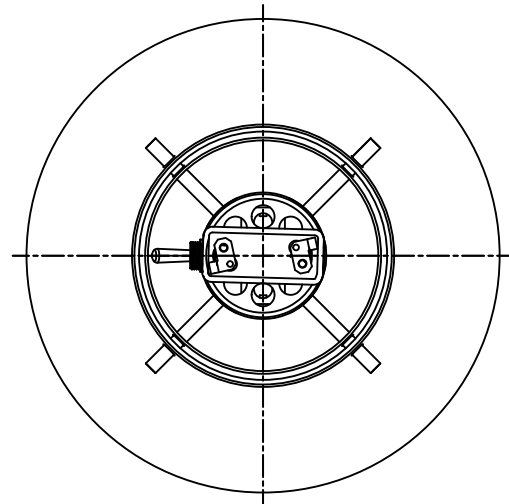
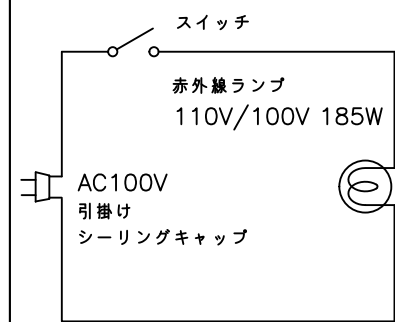
TAIJI

仕様

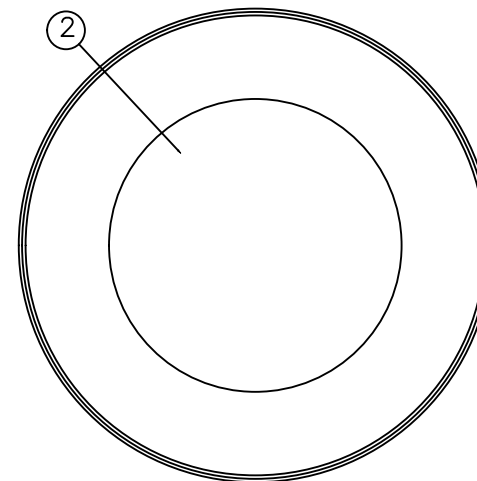
メーカー名 タイジ株式会社
 品番 ランプウォーマー
 型式 ILF-18(F)調整器付き Ver.2
 定格電圧 単相100V 50/60Hz
 消費電力 185W
 外形寸法 φ206×H358
 ランプ仕様 赤外線ランプ*
 110V/100V 185W
 口金E26
 質量 1.1Kg

寸法単位:mm

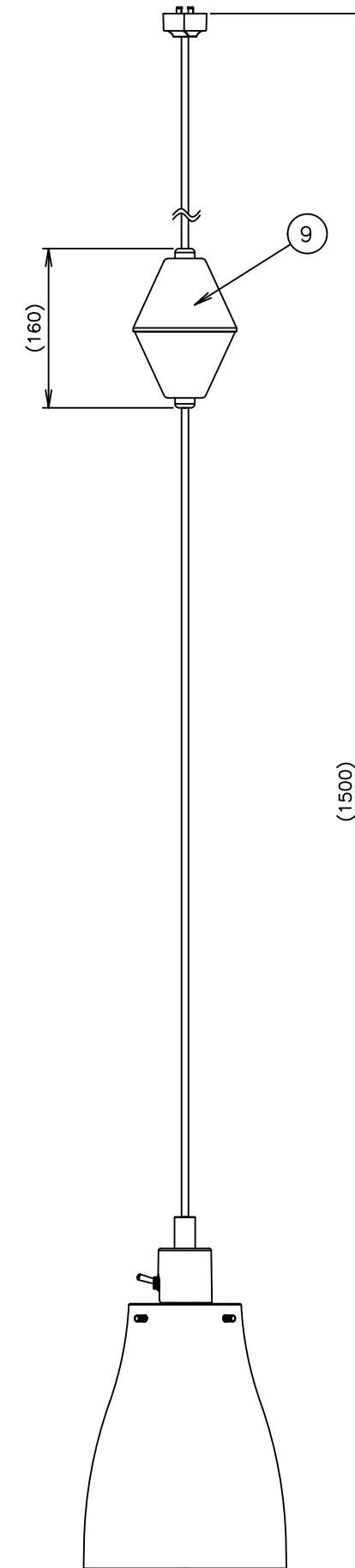
⑨	調整器		
⑧	角型引掛けシーリングキャップ* (引掛けシーリング*)		
⑦	電源コード*	0.75mm ² 2芯丸打ちコード*	
⑥	トップパイプ	ステンレス	△
⑤	スイッチカバー	アクリル	△
④	スイッチ	SPCD (クロムメッキ)	△
③	ランプ*	赤外線ランプ*110V/100V 185W	△
②	口金*	E26	
①	カバー	アクリル フロスト	
品番	名称	仕様	備考



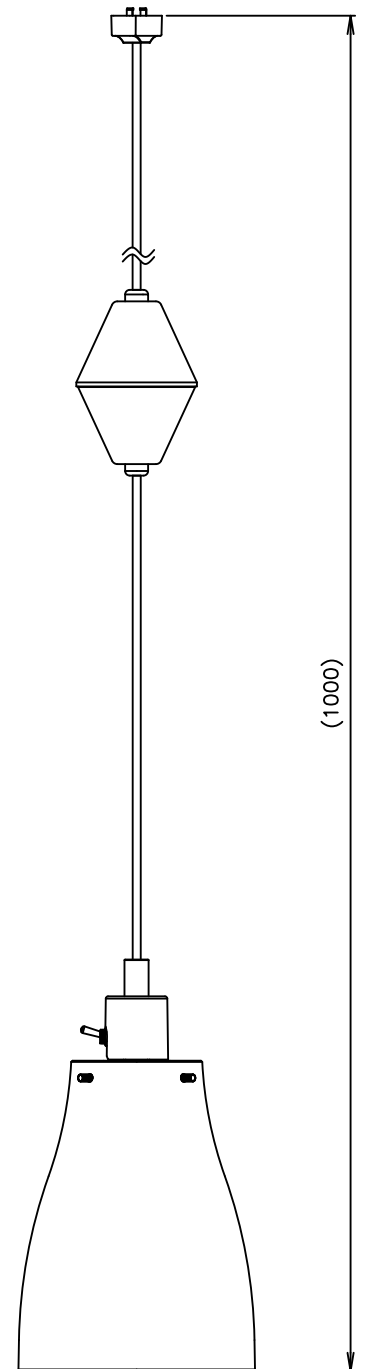
参考アイソメ図



底面図



コード長 Ver.2
(伸ばした状態)



コード長 Ver.2
(縮めた状態)

△	----	×××××	
△	スイッチ変更	2024/4/9	Murayama
符号	改訂項目	年月日	

承認	検図	製図	尺度
		村山	1:3

商品説明図
タイジ株式会社

品名	ランプウォーマー
型式	ILF-18(F)調整器付き Ver.2

商品コード	064014
発行日	2021年3月9日