

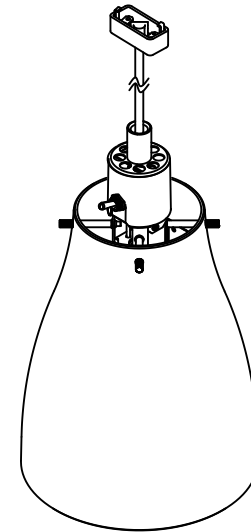
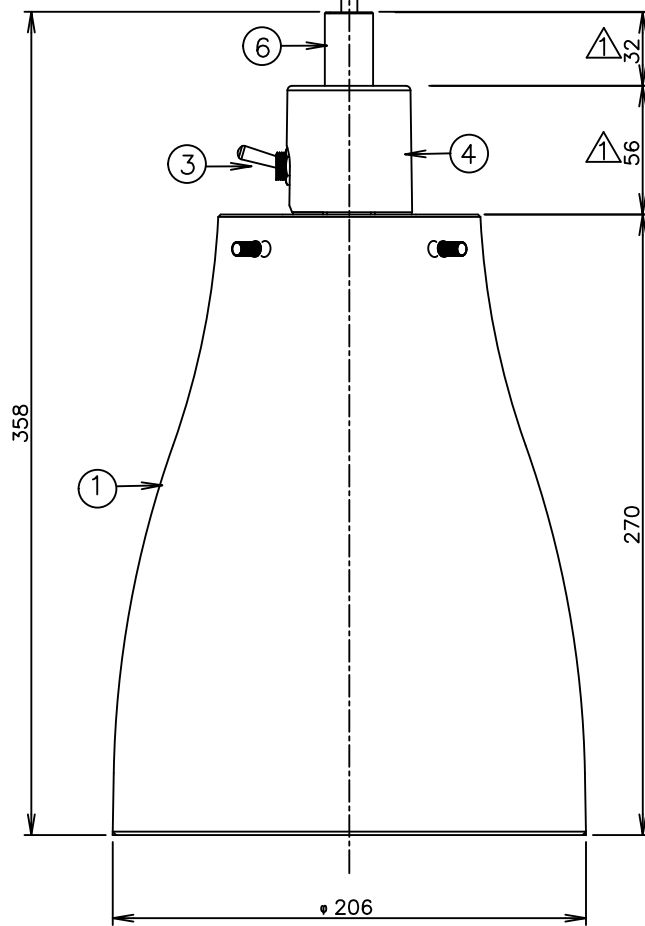
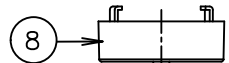
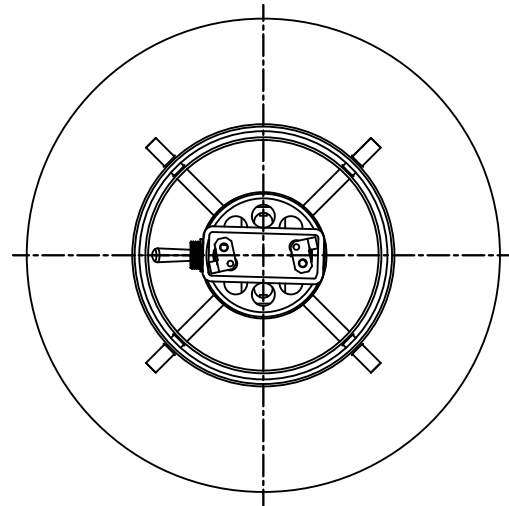
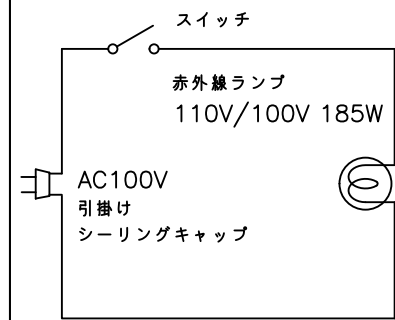
TAIJI

仕様

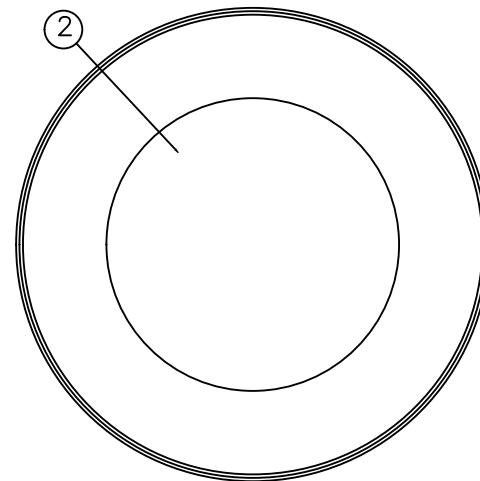
メーカー名	タイジ株式会社
品番	ランプウォーマー
型式	ILF-18(F)調整器付き Ver.1
定格電圧	単相100V 50/60Hz
消費電力	185W
外形寸法	φ206×H358
ランプ仕様	赤外線ランプ*
	110V/100V 185W
	口金E26
質量	1.1Kg

寸法単位:mm

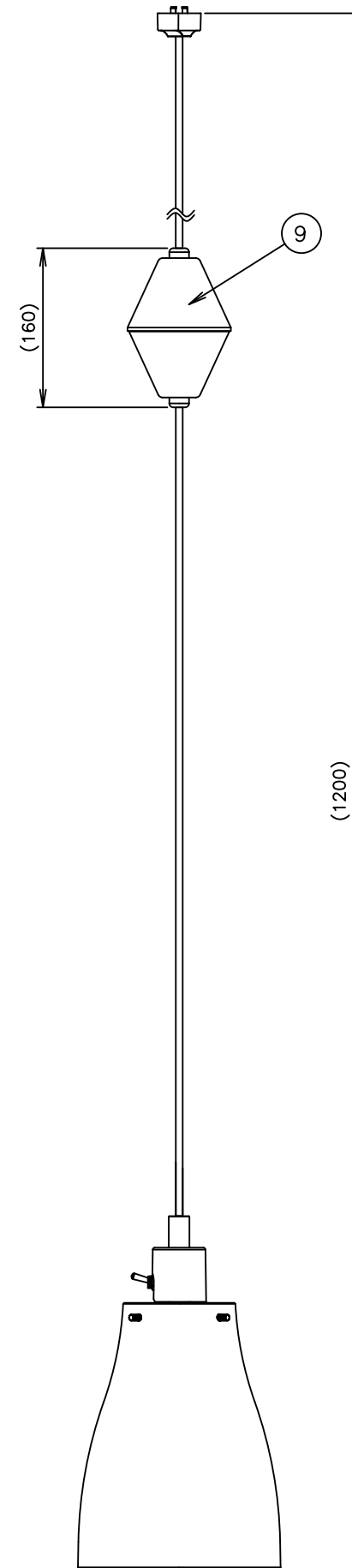
⑨	調整器		
⑧	角型引掛けシーリングキャップ* (引掛けシーリング*)		
⑦	電源コード	0.75mm ² 2芯丸打ちコード	
⑥	トップパイプ	ステンレス	△
⑤	スイッチカバー	アクリル	△
④	スイッチ	SPCD (クロムメッキ)	△
③	ランプ	赤外線ランプ*110V/100V 185W	△
②	キャップ	アクリル フロスト	
品番	名称	仕様	備考



参考アイソメ図



底面図



コード長 Ver.1
(伸ばした状態)

コード長 Ver.1
(縮めた状態)

△	----	×××××	
△	スイッチ変更	2024/4/9	Umezawa
符号	改訂項目	年月日	

承認	検図	製図	尺度
		村山	1:3

商品説明図
タイジ株式会社

品名	ランプウォーマー
型式	ILF-18(F)調整器付き Ver.1

商品コード	064013
発行日	2021年3月9日