

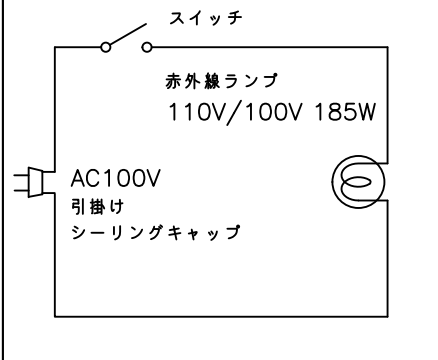
TAIJI

仕様

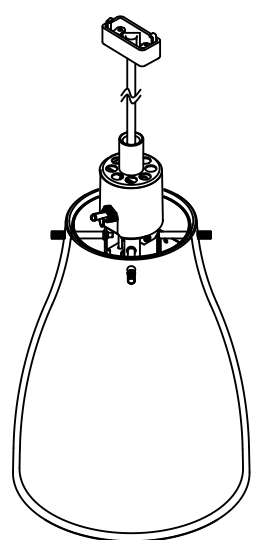
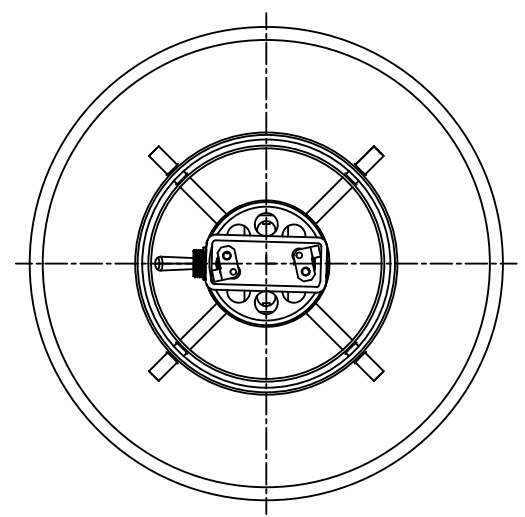
メーカー名	タイジ株式会社
品番	ランプウォーマー
型式	ILF-18(K)(R)調整器付き Ver.1
定格電圧	単相100V 50/60Hz
消費電力	185W
外形寸法	φ206×H358
ランプ仕様	赤外線ランプ* 110V/100V 185W 口金E26
質量	1.8Kg

寸法単位: mm

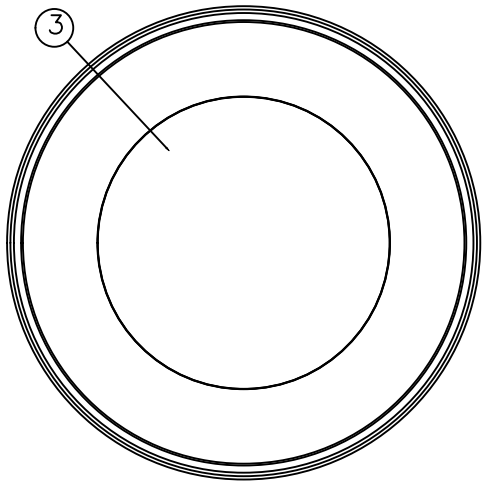
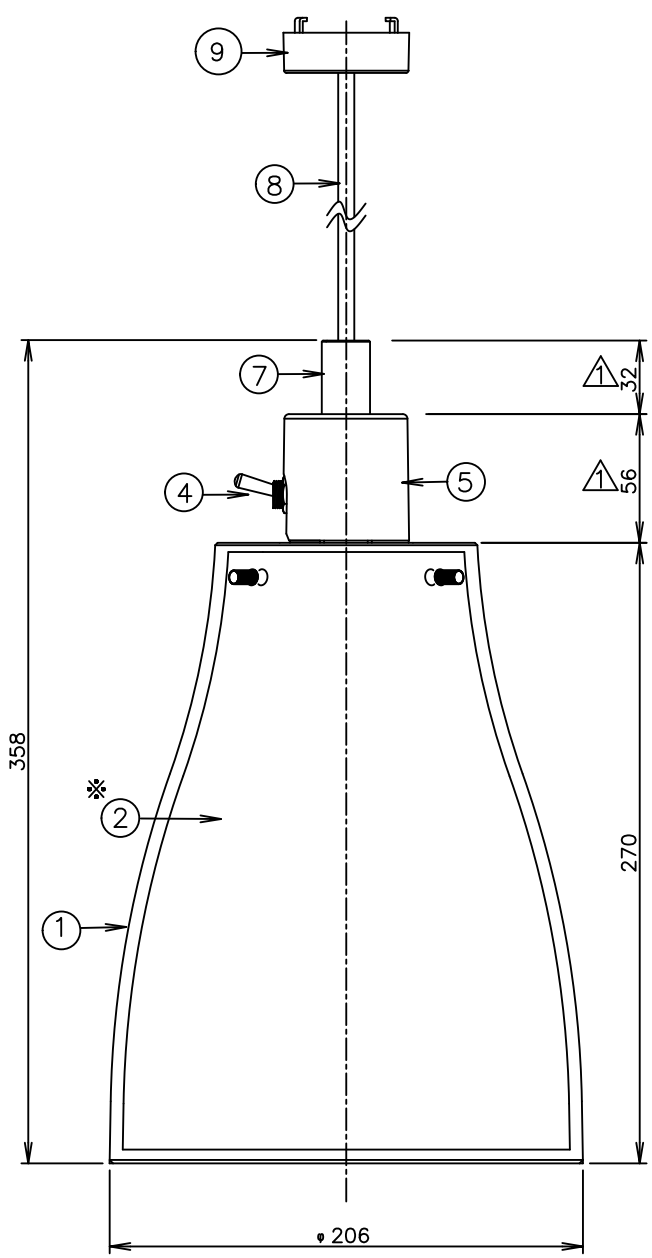
⑩	調整器		
⑨	角型引掛けシーリングキャップ* (引掛けシーリング*)		
⑧	電源コード	0.75mm ² 2芯丸打ちコード	
⑦	トップパイプ	ステンレス	△
⑥	ガラススイッチカバー	アクリル	△
⑤	スイッチカバー	SPCD (クロムメッキ)	△
④	スイッチ		△
③	ランプ	赤外線ランプ*110V/100V 185W	
②	インナーカバー	鉄	
①	カバー	アクリル 透明	
品番	名称	仕様	備考



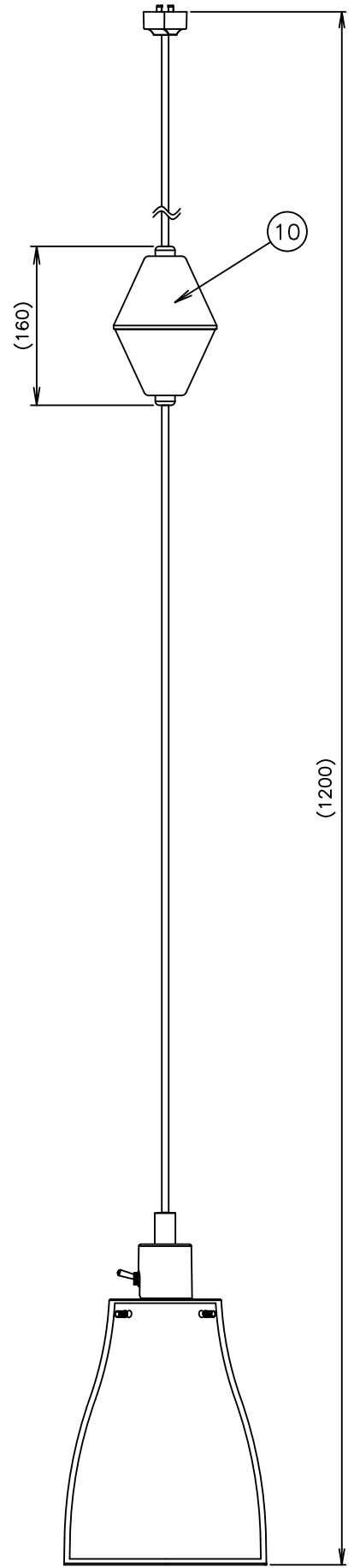
※②「インナーカバー」の色は以下の通り
 (K):黒塗装
 (R):赤塗装



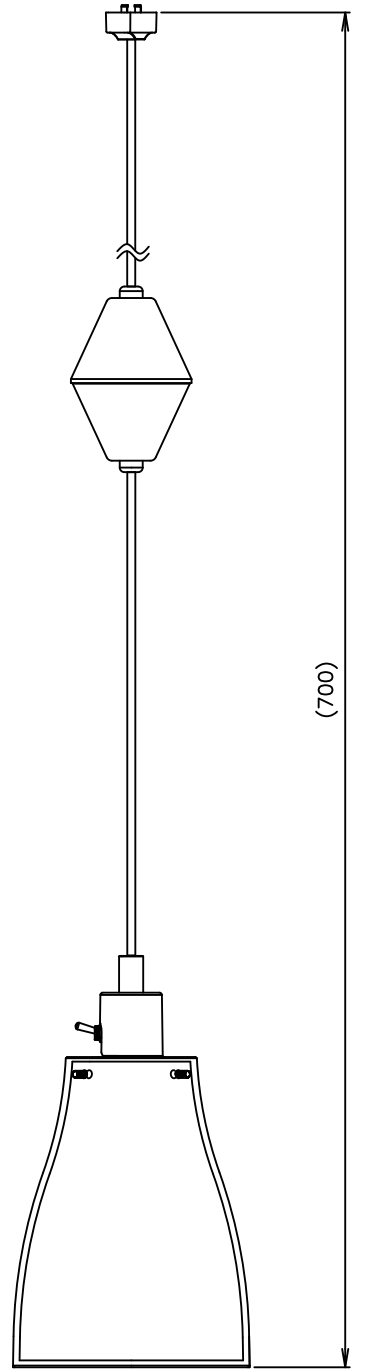
参考アイソメ図



底面図



コード長 Ver.1
(伸ばした状態)



コード長 Ver.1
(縮めた状態)

△	----	×××××		承認	検図	製図	尺度	商品説明図	品名	商品コード	
△	スイッチ変更	2024/4/9	Umezawa			村山	1:3	タイジ株式会社	ランプウォーマー	(K)064017 (R)064021	
符号	改訂項目	年月日							型式	ILF-18(K)(R)調整器付き Ver.1	発行日