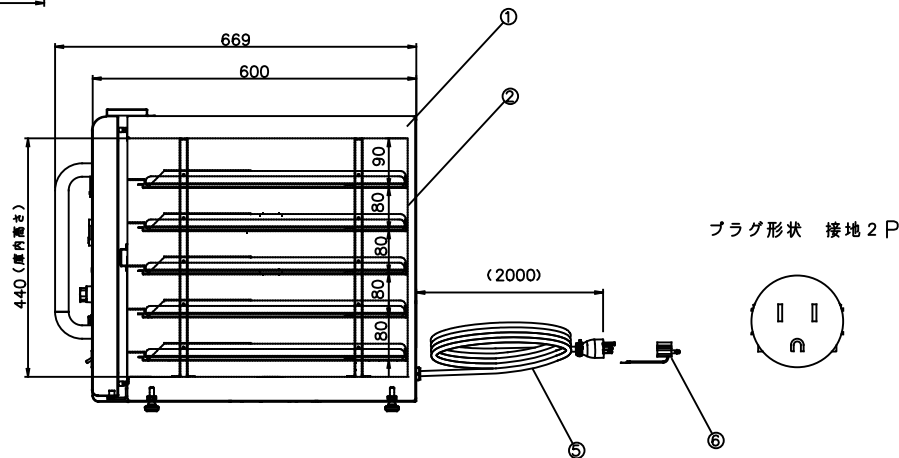
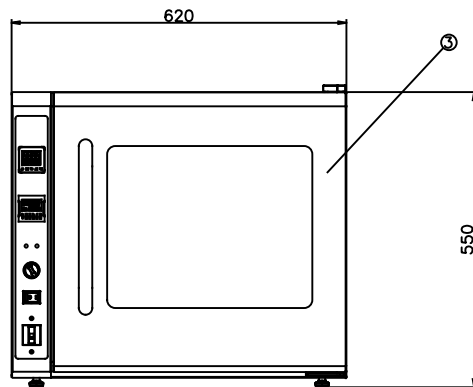
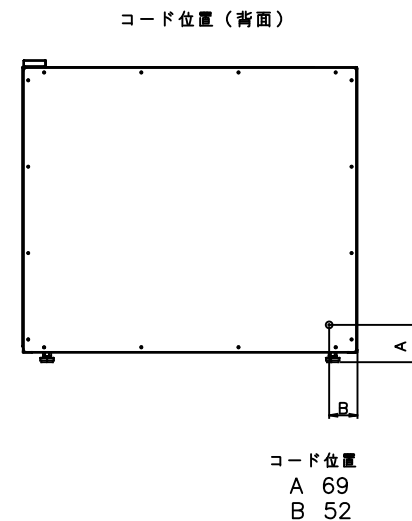
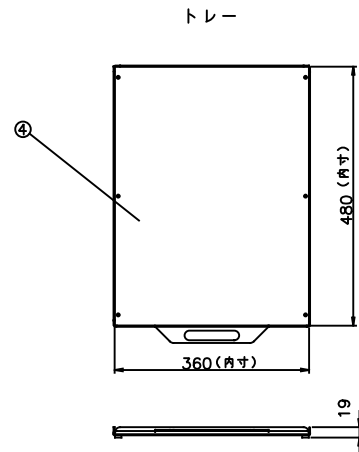
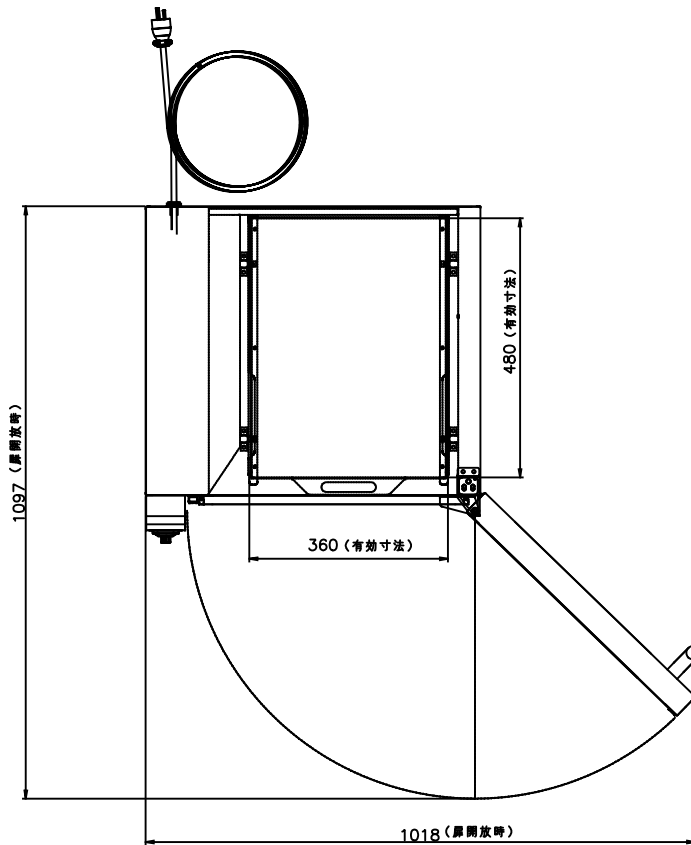


TAIJI			
仕様			
メーカー名	タイジ株式会社		
品名	冷凍弁当加熱保温庫		
型式	MW-100		
定格電圧	単相100V 50/60Hz		
消費電力	900W		
加熱方式	シーブヒーターによる強制循環風式		
庫内温度	加熱: 100℃、保温: 70℃ (標準)		
安全装置	ブレーカー、温度ヒューズ142℃		
外形寸法	W620×D600×H550		
トレイ寸法	W360×D480 (内寸)		
有効寸法	W360×D480×H80 (棚ピッチ)		
庫内容量	約100リットル		
弁当入数	最大30個		
質量	47Kg (付属トレイ含む)		
付属品	変換プラグ、トレイ×5		
寸法単位: mm			
⑧			
⑦			
⑥	変換プラグ		
⑤	電源コード 2m ² 3芯 2P NCT		
④	トレイ アルミ5052 1.1Kg/個		
③	扉 SUS443塗装ガラス窓		
②	庫内 SUS430		
①	本体 SUS443塗装、SECC塗装		
品番	名称	仕様	備考
<p>電気回路図</p> <p>ELCB: 漏電ブレーカ MSW: マルチスイッチ M: モーター TC: 温度センサー TM: 温度ヒューズ R2: 温度ヒューズ SSR: ソリッドステートリレー F: ファuses C: コンデンサ H: ヒーター S: センサー R2: リレー MSW: 電源スイッチ</p> <p>H: ヒーター LP1: 温度センサー LP2: 加熱ランプ R2: 温度ヒューズ RSW: 加熱スイッチ S: センサー F: ファuses R2: リレー MSW: 電源スイッチ</p>			



符号	改訂項目	年月日	承認	検印	製図	尺度	商品説明図	品名	商品コード
					SASADA	1/10	タイジ株式会社	ミールウォーマー	023001
								型式	発行日
								MW-100	2026年4月13日