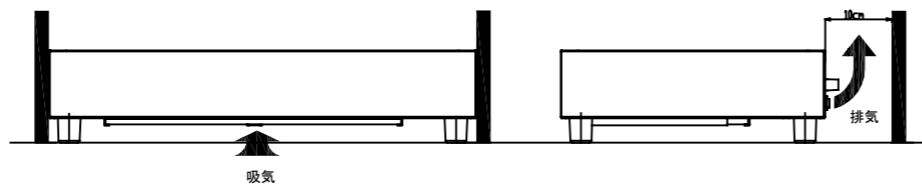
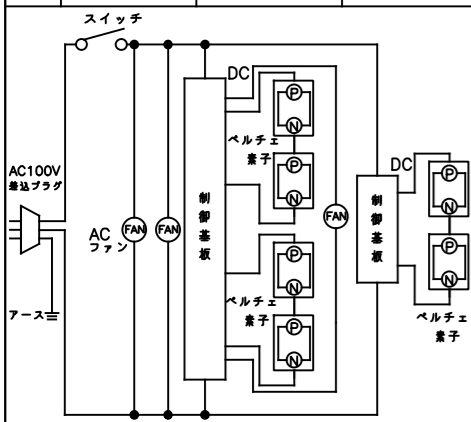


仕 様

メーカー名	タイジ株式会社
品 番	保冷プレート
型 式	CP-940(GW)(GK)
定格電圧	単相100V 50/60Hz
消費電力	450W
温 度	プレート面温度 7℃±5℃ (※周囲温度25℃の場合)
外形寸法	W940×D440×H122
プレート寸法	W900×D400
質 量	21.5Kg
付 属 品	変換プラグ サーモラベルシール

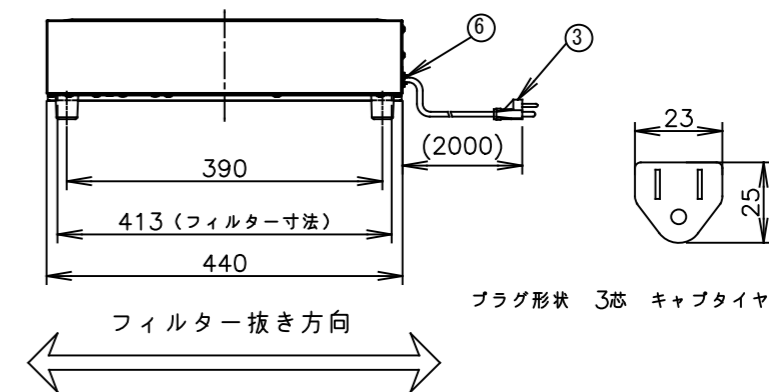
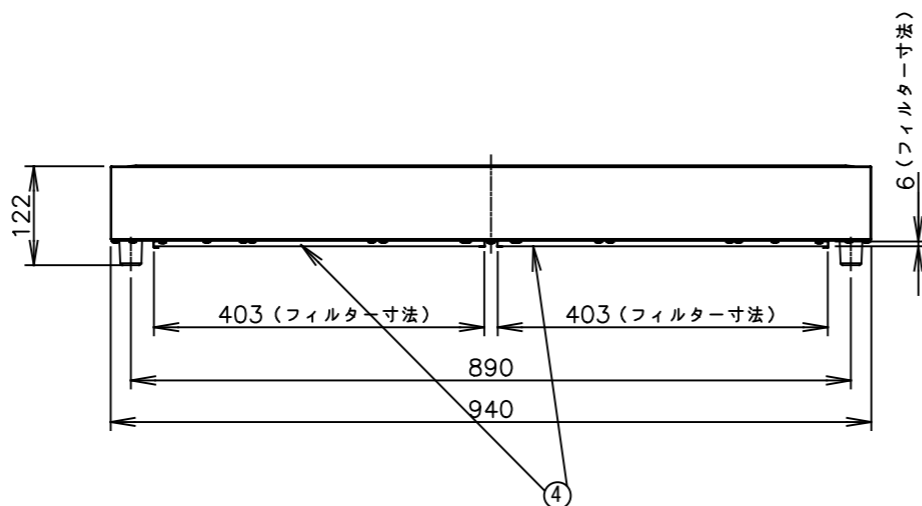
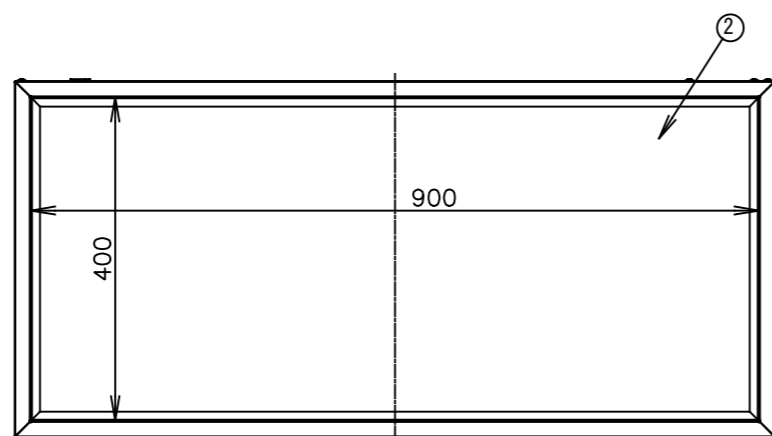
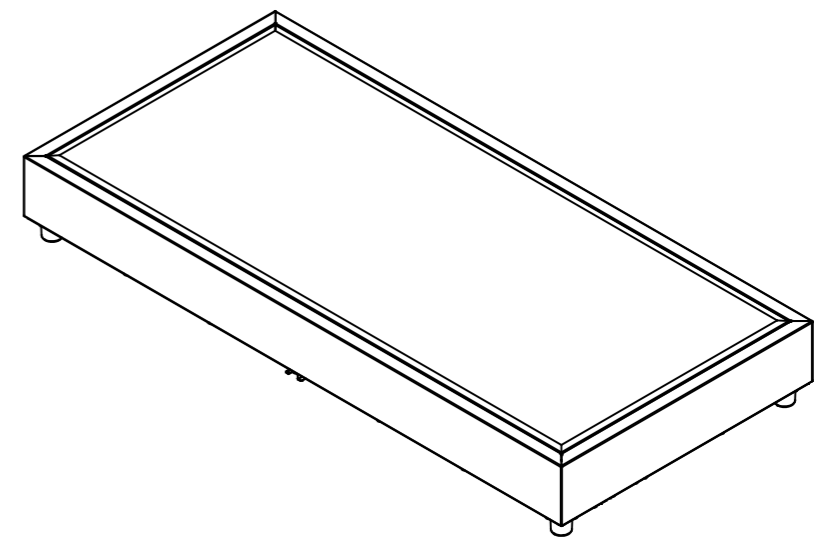
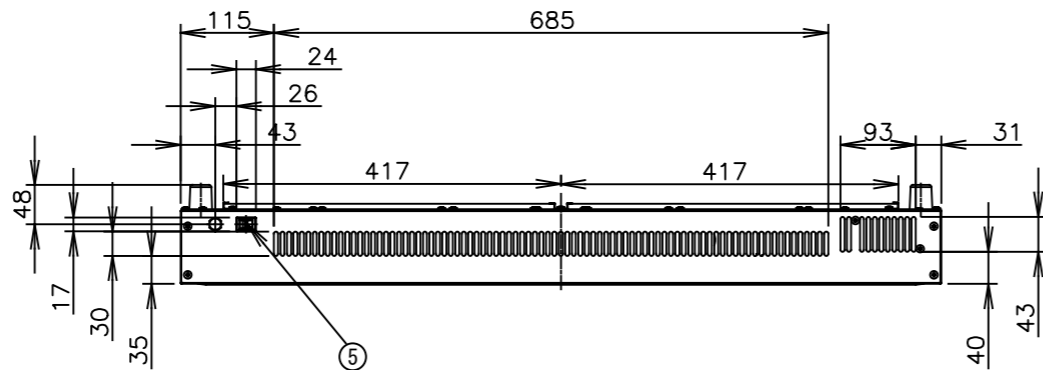
⑧ 寸法単位:m m

⑦			
⑥			
⑤	電源スイッチ		
④	フィルター	PPハニカム 黒塩ビシート	
③	電源コード	VCTF1.25mm×3 125V 15A 3P 設置プラグ	
②	プレート	ガラス	
①	本 体	SUS304	
品番	名 称	仕 様	備 考



設置寸法

本体底面の吸気口と、背面の排気口は塞がないでください。
背面は壁や障害物から10cm以上離して設置してください。



承認	検図	製図	尺度	商品説明図	品名	商品コード
		中川	1:10	タイジ株式会社	クールプレート	000000
符号	改訂項目	年月日			型式	発行日
					CP-940(GW)(GK)	2017年02月08日