

**TAIJI**

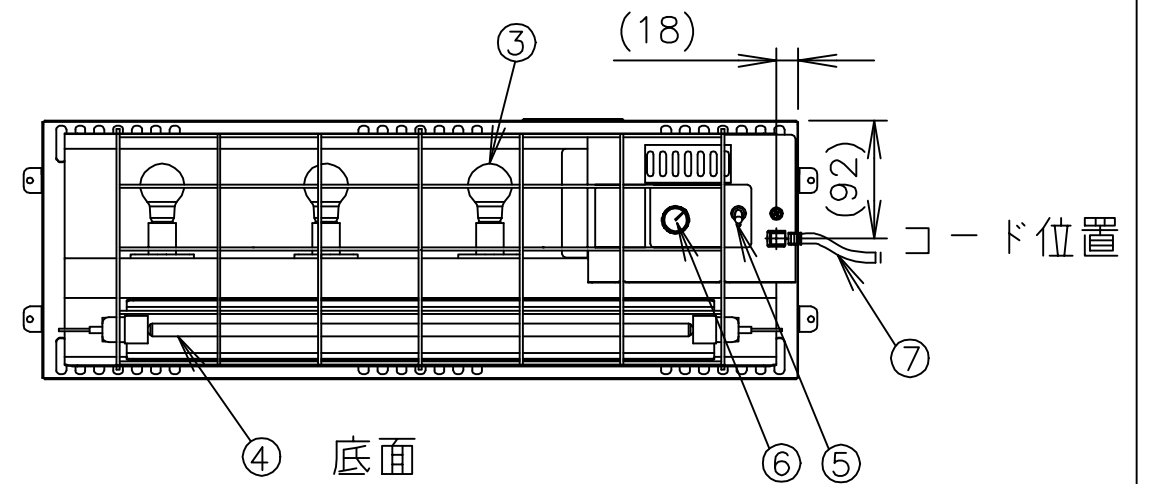
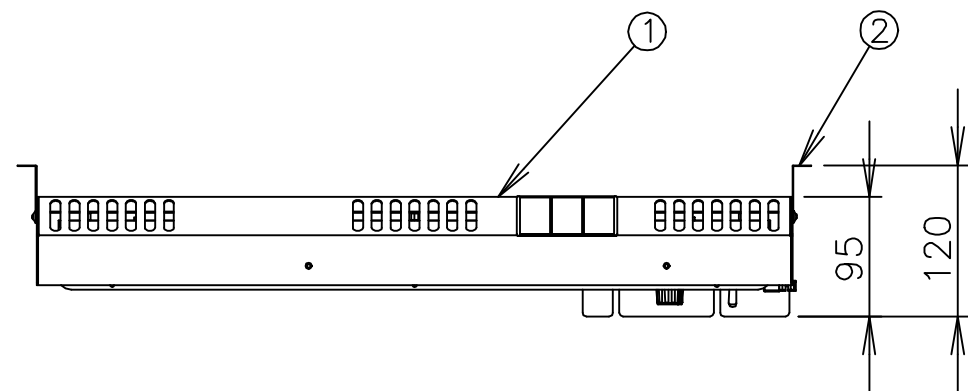
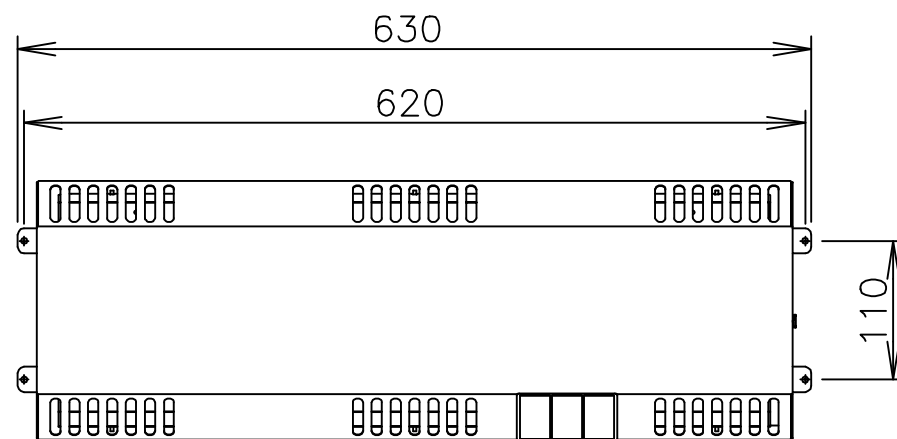
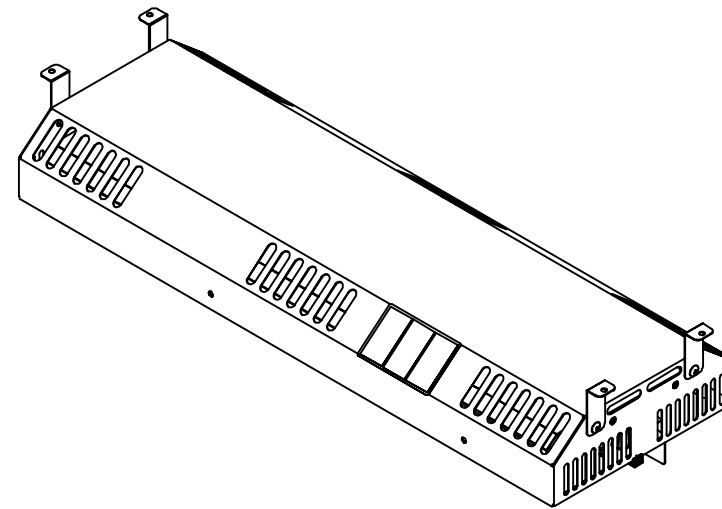
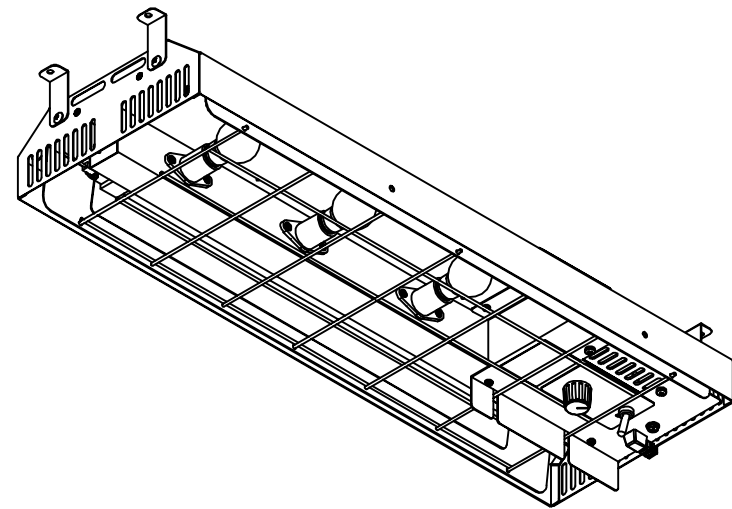
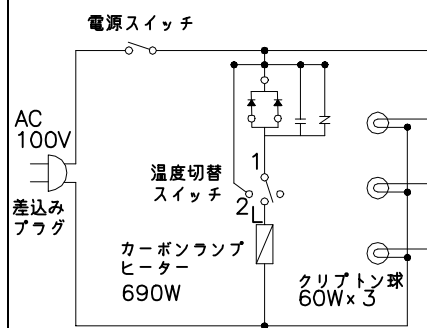
仕 様

メーカー名	タイジ株式会社
品 番	ランプウォーマー
型 式	CL-60
定格電圧	単相100V 50/60Hz
消費電力	180W~870W
庫内温度	60℃~80℃
温度調節	2段切替え
照明ランプ	クリプトン球 60W×3
ヒーター	690W (カーボンランプヒーター)
外形寸法	W630×D205×H120
質 量	4Kg

寸法単位:m m

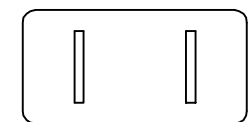
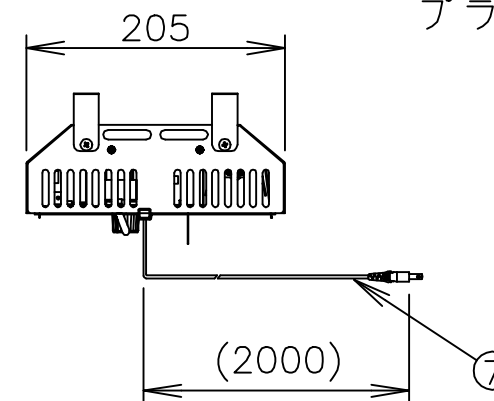
⑧		
⑦	電源コード	1.25mm <sup>2</sup> 2芯平型コード
⑥	温度切替SW	
⑤	電源スイッチ	
④	ヒーターランプ	カーボンランプヒータ690W
③	照明ランプ	クリプトン球 60W
②	直付け金具	SUS430
①	本体	SUS430

品番	名 称	仕 様	備 考
----	-----	-----	-----



(尺度:Free)

プラグ形状 2芯 平型



承認	検図	製図	尺度	商品説明図 <b>タイジ株式会社</b>	品名	ランプウォーマー	商品コード	061054
		橋本	1:6		型式	CL-60	発行日	2006年3月1日
符号	改訂項目	年月日						