

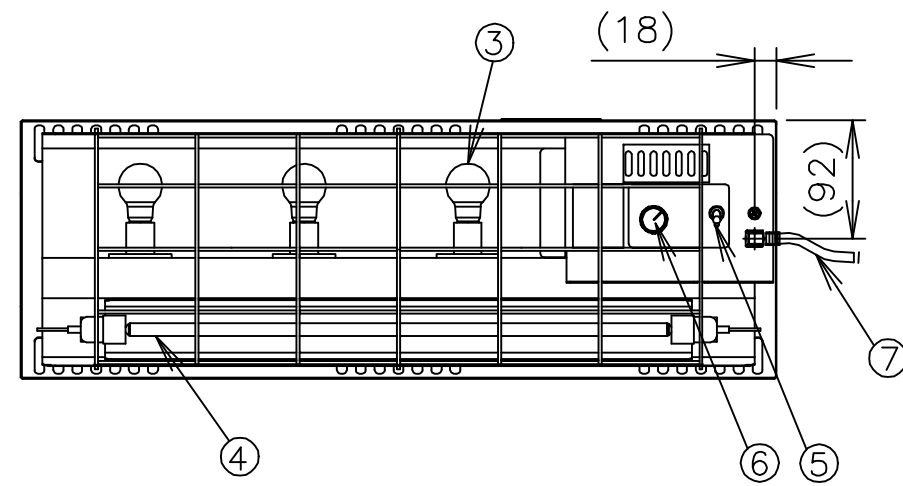
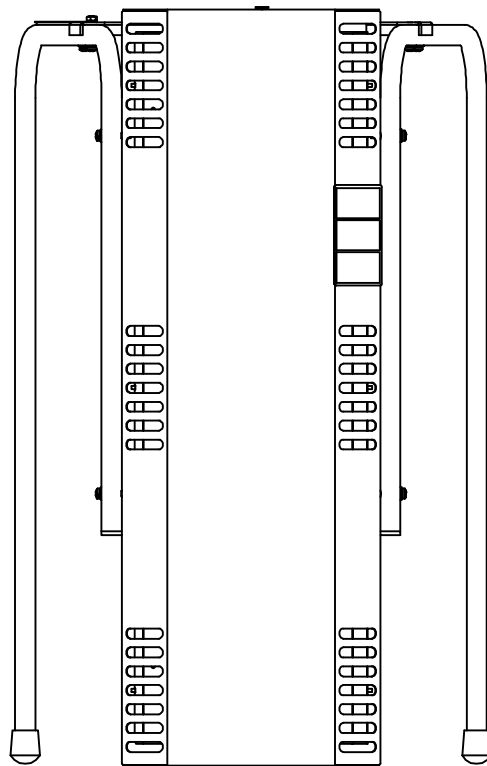
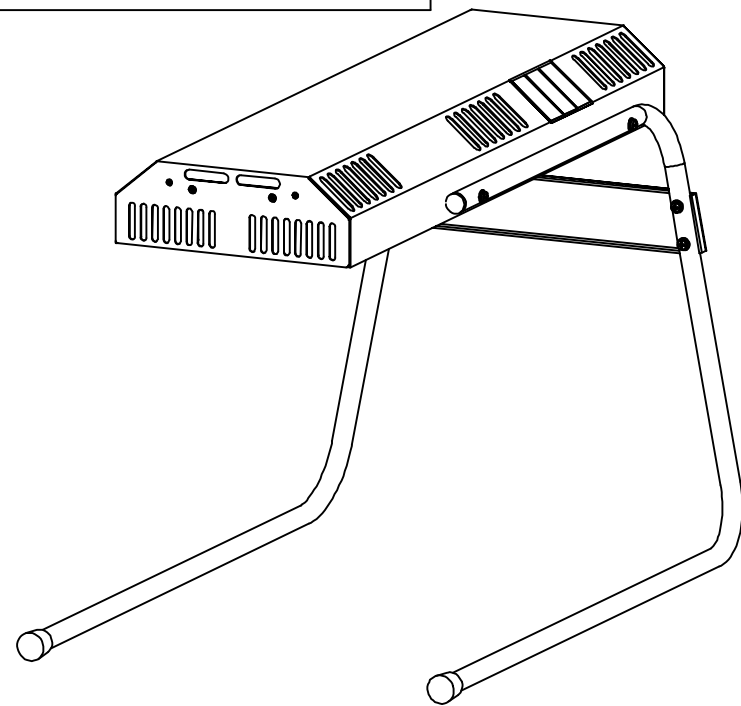
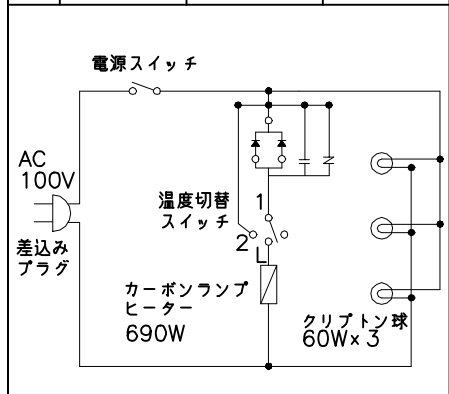
TAIJI

仕 様

メーカー名	タイジ株式会社
品 番	ランプウォーマー
型 式	CL-60T
定格電圧	単相100V 50/60Hz
消費電力	180W~870W
庫内温度	60℃~80℃
温度調節	2段切替え
照明ランプ	クリプトン球 60W×3
ヒーター	690W (カーボンランプヒーター)
外形寸法	W380×D600×H420
質 量	6Kg

寸法単位:mm

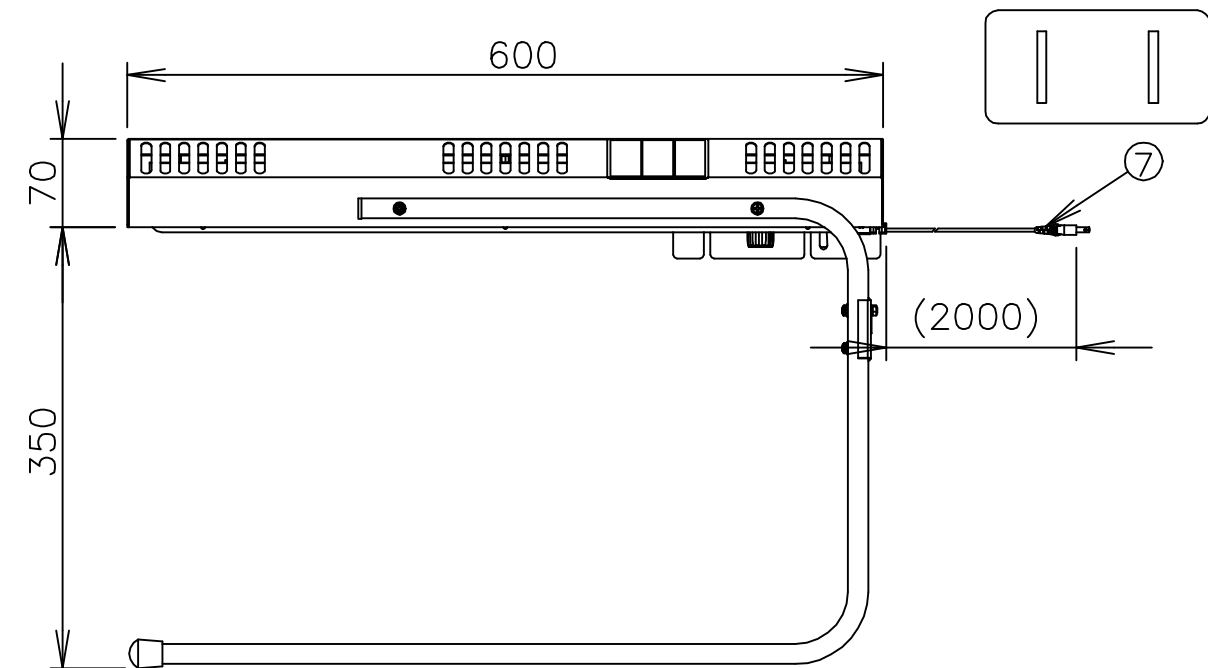
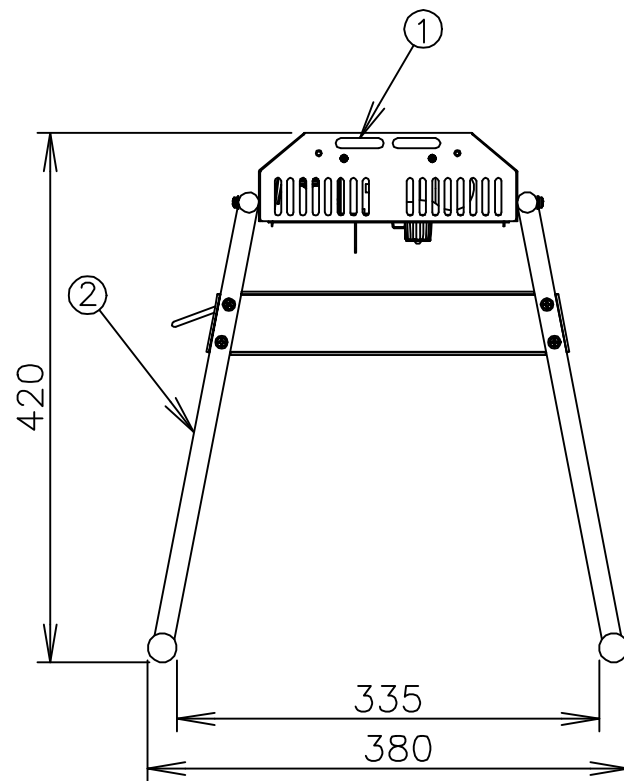
⑧		
⑦	電源コード	1.25mm ² 2芯平型コード
⑥	温度切替SW	
⑤	電源スイッチ	
④	ヒーター	カーボンランプヒーター-690W
③	照明ランプ	クリプトン球 60W
②	縦型スタンド (CL-FT)	SUS430
①	本 体	



底面
(尺度:Free)

コード位置

プラグ形状 2芯 平型



承認	検図	製図	尺度	商品説明図 タイジ株式会社	品名	ランプウォーマー	商品コード	061057
		橋本	1:6		型式	CL-60T	発行日	2006年3月1日
符号	改訂項目	年月日						