

TAIJI

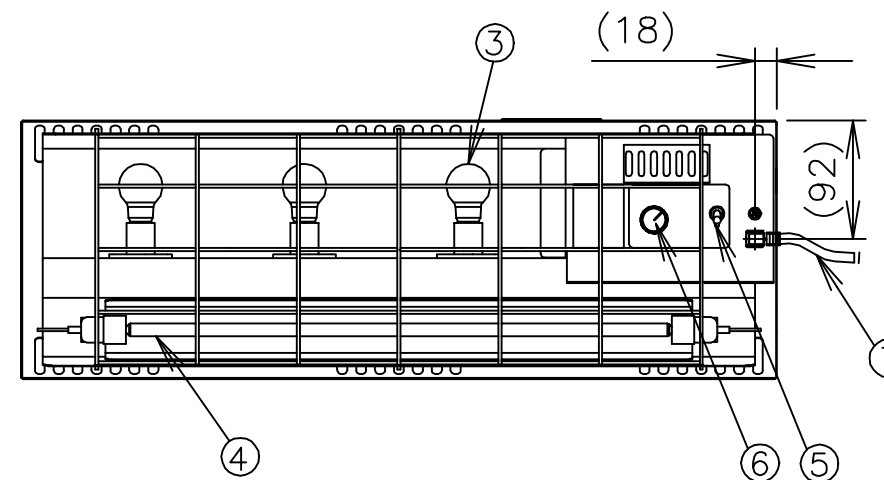
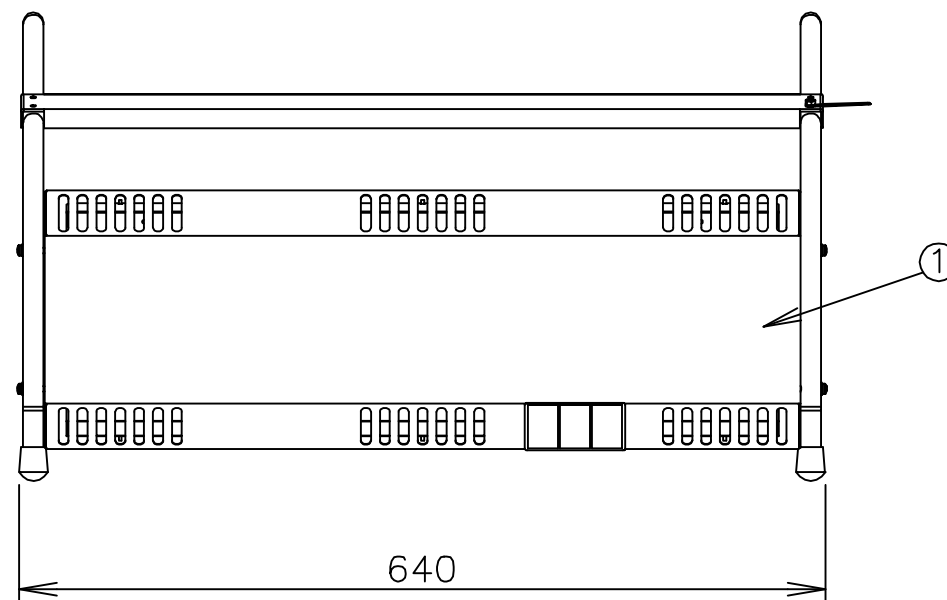
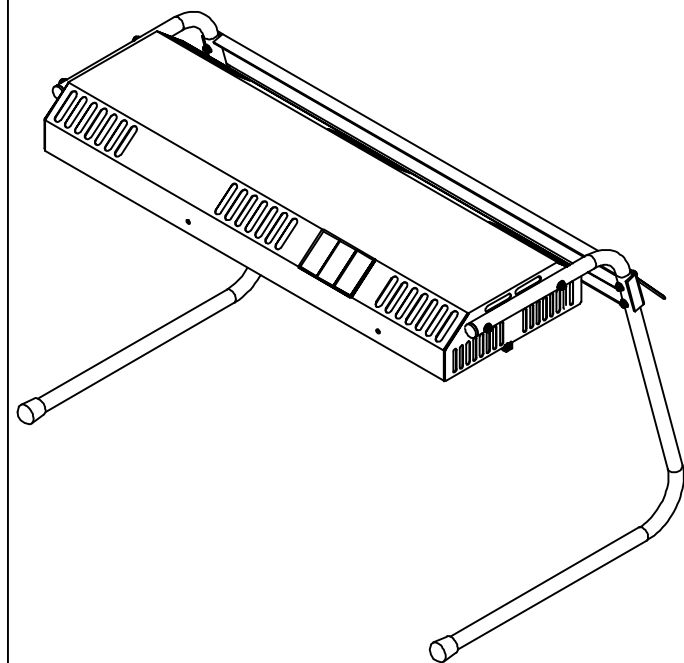
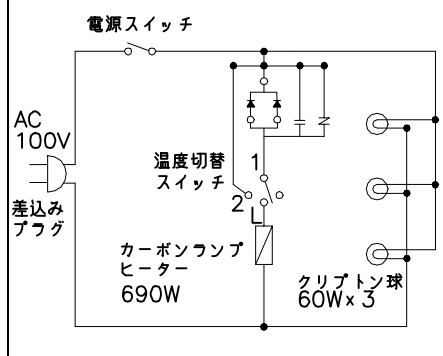
仕 様

メーカー名	タイジ株式会社
品 番	ランプウォーマー
型 式	CL-60Y
定格電圧	単相100V 50/60Hz
消費電力	180W~870W
庫内温度	60℃~80℃
温度調節	2段切替え
照明ランプ	クリプトン球 60Wx3
ヒーターランプ	690W
外形寸法	W640xD372xH420
質 量	6Kg

寸法単位:m m

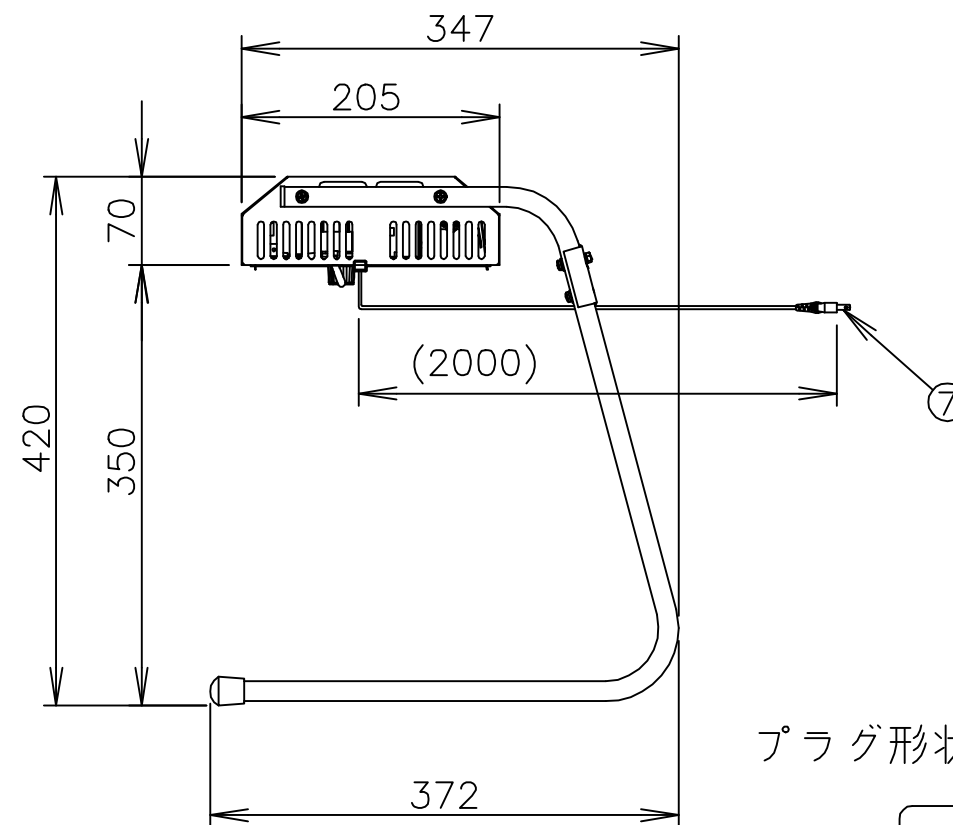
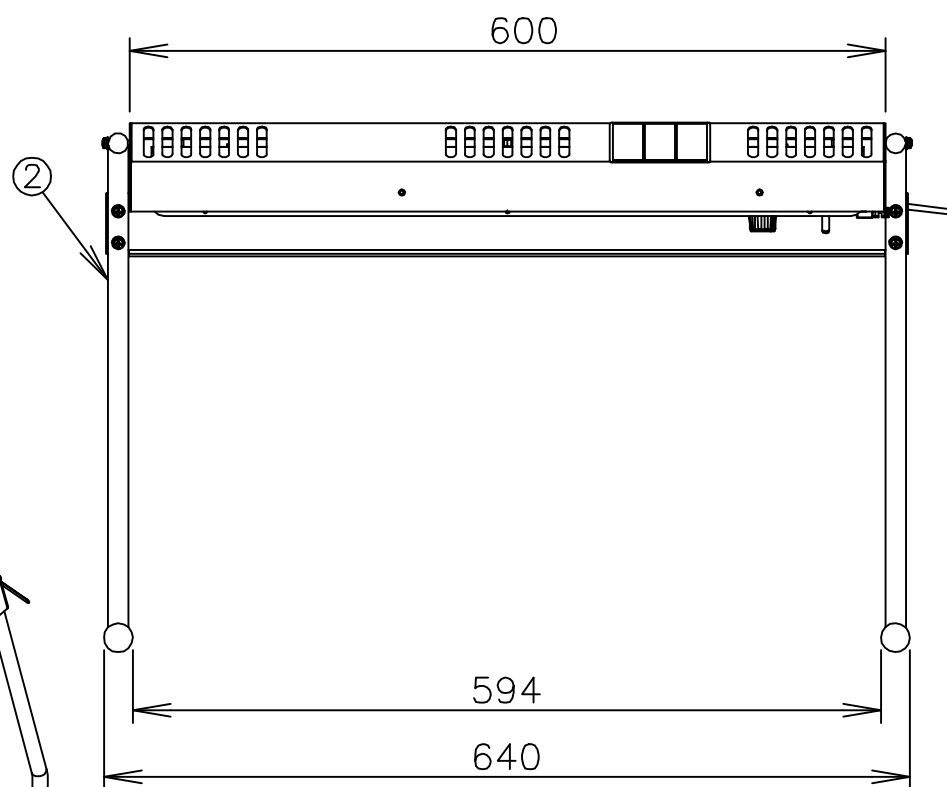
⑧			
⑦	電源コード	1.25m m ² 、2芯、平型コード	
⑥	温度切替SW		
⑤	電源スイッチ		
④	ヒーターランプ	カーボンランプヒータ690W	
③	照明ランプ	クリプトン球 60W	
②	縦型スタンド	(CL-FY) SUS430	
①	本 体	SUS430	

品番	名 称	仕 様	備 考
----	-----	-----	-----

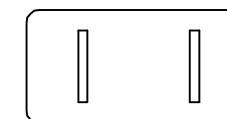


底面
(尺度:Free)

コード位置



プラグ形状 2芯 平型



承認	検図	製図	尺度	商品説明図 タイジ株式会社	品名	ランプウォーマー	商品コード	061057
		橋本	1:6		型式	CL-60Y	発行日	2006年3月1日
符号	改訂項目	年月日						