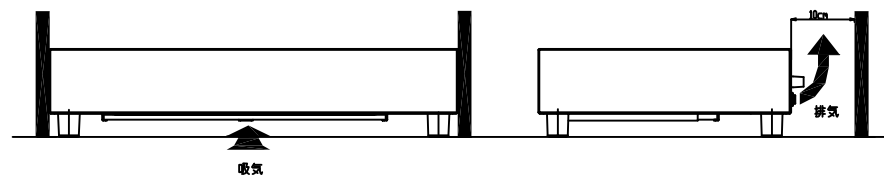
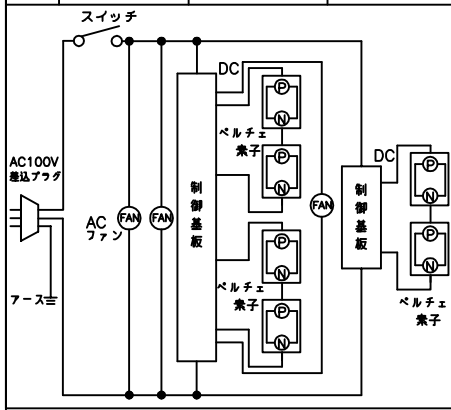


仕 様

メーカー名	タイジ株式会社
品番	保冷プレート
型式	CP-940
定格電圧	単相100V 50/60Hz
消費電力	450W
温度	プレート面温度 7℃±5℃ (*周囲温度25℃の場合)
外形寸法	W940×D440×H122
プレート寸法	W900×D400
質量	17Kg
付属品	交換プラグ サーモバルブシール

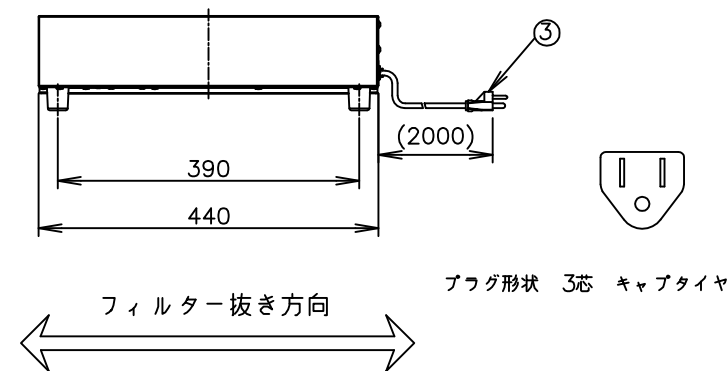
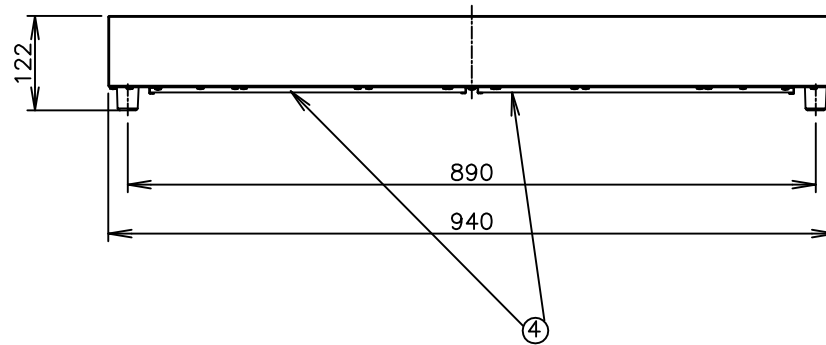
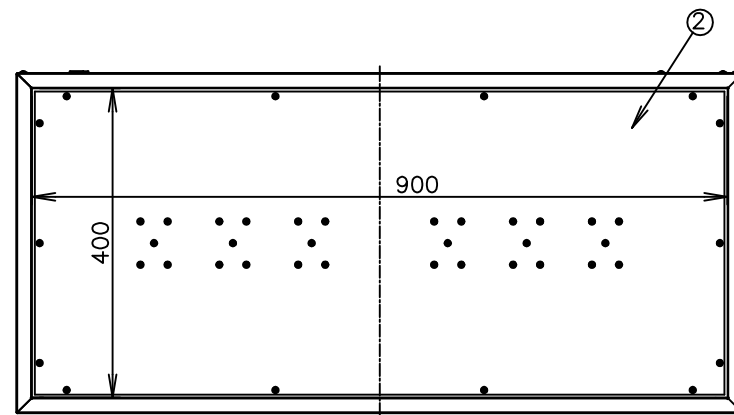
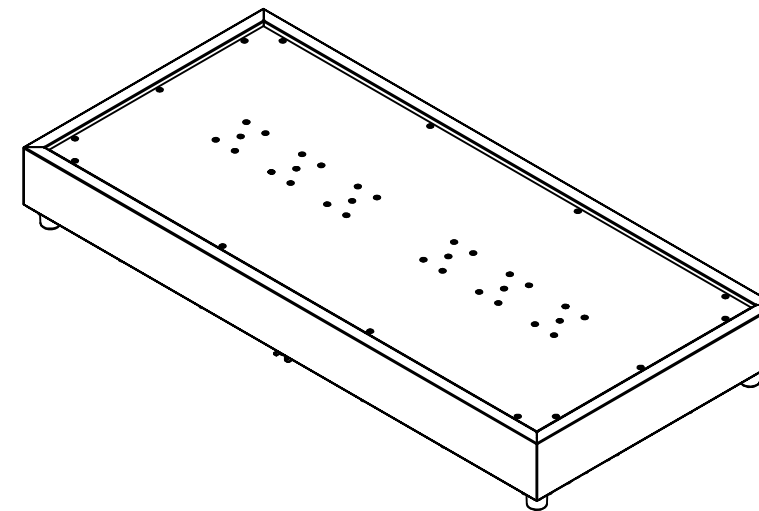
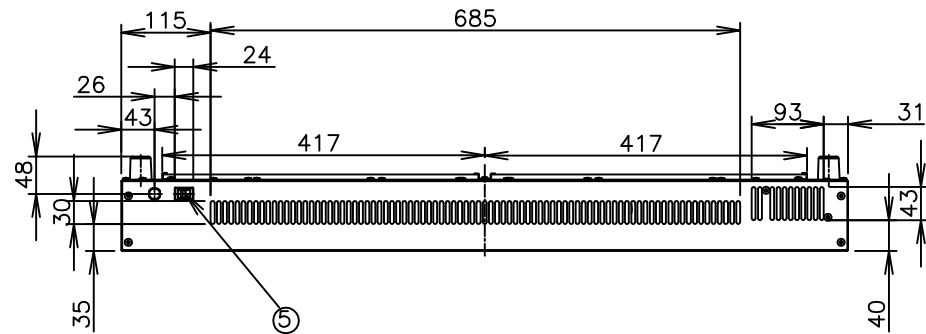
寸法単位:m m

⑦			
⑥			
⑤	電源スイッチ		
④	フィルター	PPハニカム 黒塩ビシート	
③	電源コード	VCTF1.25mm ² ×3 125V 15A 3P設置プラグ	
②	プレート	アルミニウム	
①	本体	SUS304	
品番	名称	仕様	備考



設置寸法

本体底面の吸気口と、背面の排気口は塞がないでください。
背面は壁や障害物から10cm以上離して設置してください。



承認	検図	製図	尺度	商品説明図 タイジ株式会社	品名	クールプレート	商品コード	000000
		中川	1:10		型式	CP-940	発行日	2017年02月08日
符号	改訂項目	年月日						