

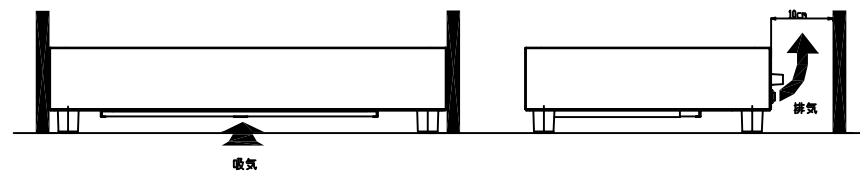
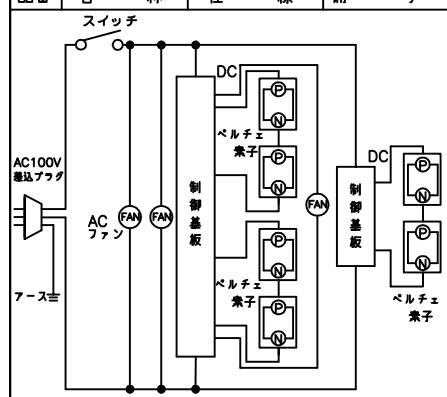
TAIJI

仕 様

メーカー名	タイジ株式会社
品 番	保冷プレート
型 式	CP-940(GW)(GK)
定格電圧	単相100V 50/60Hz
消費電力	450W
温 度	プレート面温度 7℃±5℃ (*周囲温度25℃の場合)
外形寸法	W940×D440×H122
プレート寸法	W900×D400
質 量	21.5Kg
付 属 品	変換プラグ サーモバルシール

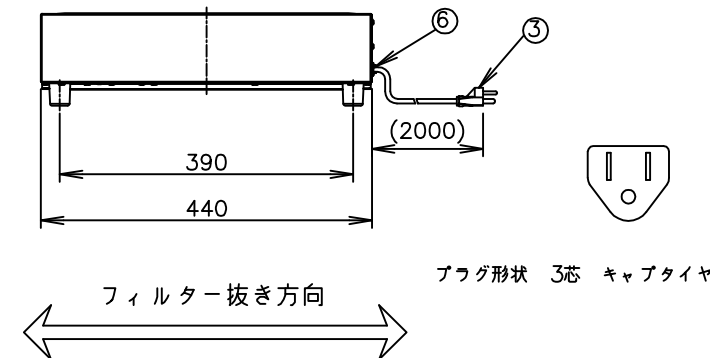
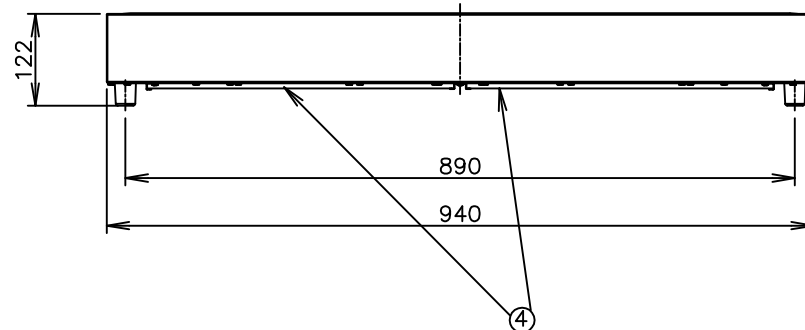
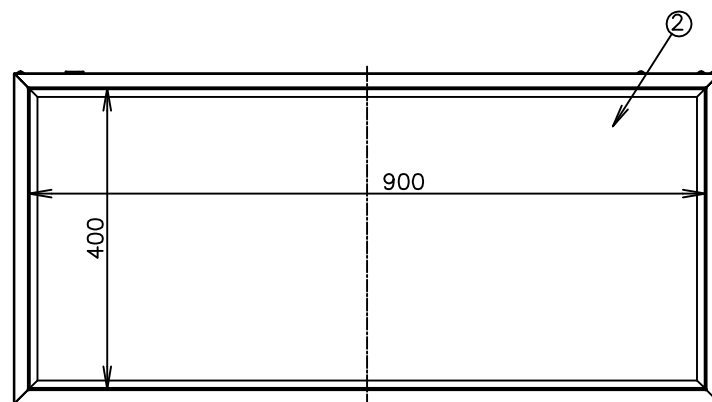
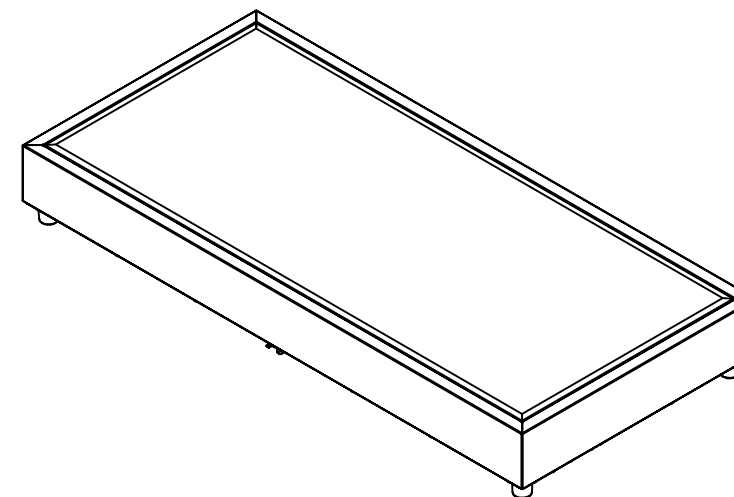
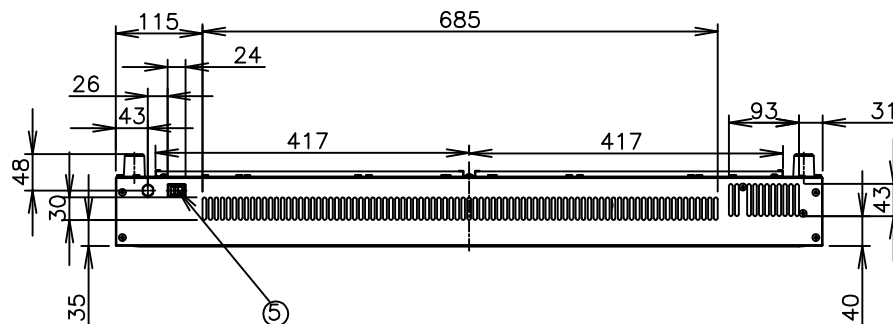
寸法単位:m m

⑧			
⑦			
⑥			
⑤	電源スイッチ		
④	フィルター	PPハニカム 黒塩ビシート	
③	電源コード	VCTF1.25mm ² ×3 125V 15A 3P設置プラグ	
②	プレート	ガラス	
①	本 体	SUS304	
品番	名 称	仕 様	備 考



設置寸法

本体底面の吸気口と、背面の排気口は塞がないでください。
背面は壁や障害物から10cm以上離して設置してください。



承認	検図	製図	尺度	商品説明図 タイジ株式会社	品名	クールプレート	商品コード	000000
		中川	1:10		型式	CP-940(GW)(GK)	発行日	2017年02月08日
符号	改訂項目	年月日						