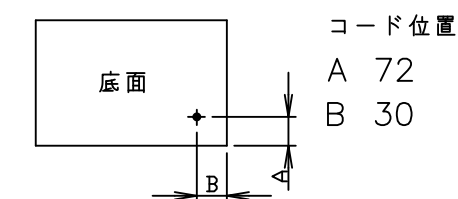
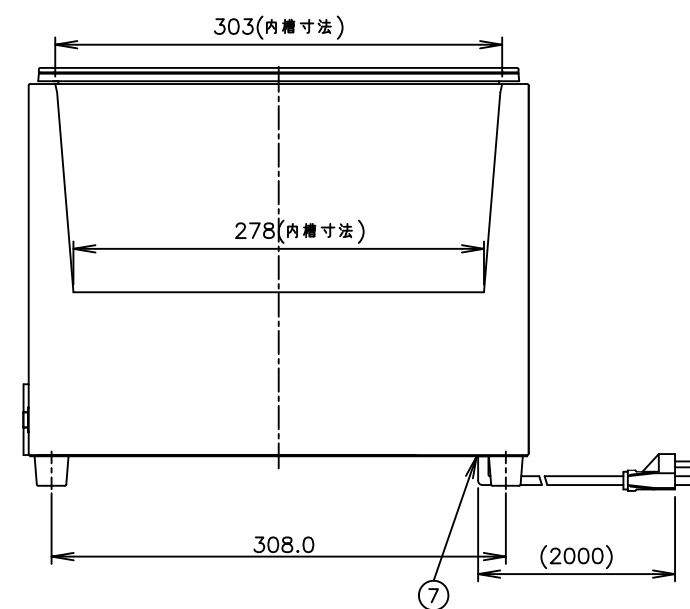
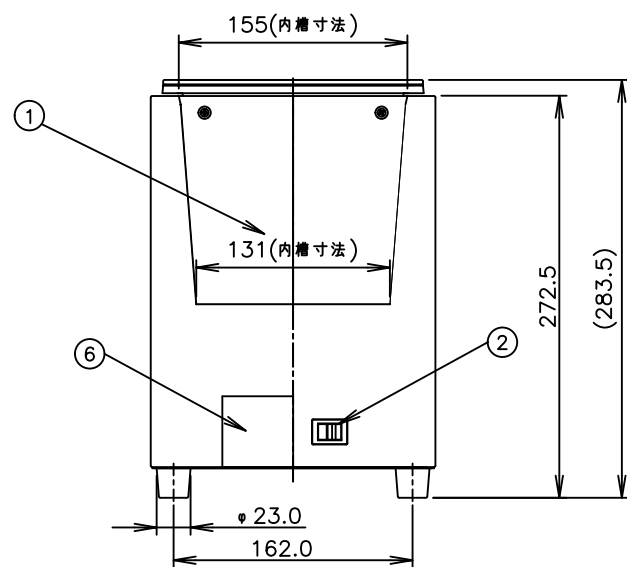
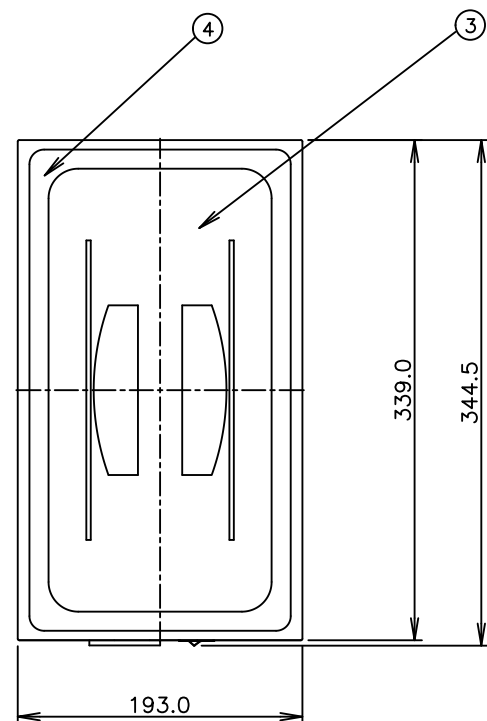
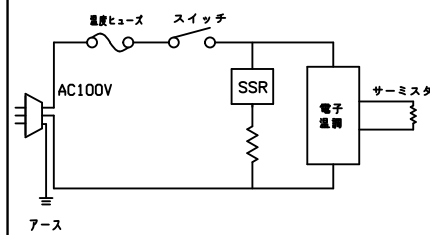


TAIJI

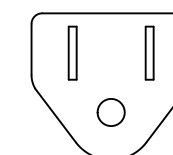
仕 様

メーカー名	タイジ株式会社
品名	フーズウォーマー
型式	HS-1
定格電圧	単相100V 50/60Hz
消費電力	100W
温度調節	表示付マイコン制御
温度範囲	40℃～90℃
安全装置	温度ヒューズ113℃
外形寸法	W193×D344.5×H272.5
内槽寸法	内口W155×D303 底W131×D278
質量	3.8Kg(ホテルパンなし) 4.8Kg(ホテルパンあり)
付属品	1/3ホテルパン・蓋/変換プラグ 寸法単位:mm

⑧			
⑦			
⑥	操作パネル		
⑤	電源コード	0.75mm ² 3芯キャプタイヤ	
④	ホテルパン蓋	ポリカーボネイト	1/3パン
③	ホテルパン	ポリカーボネイト	1/3パン
②	電源スイッチ		
①	本体	SUS304	
品番	名称	仕様	備考



プラグ形状 3芯 キャプタイヤ



			承認	検図	製図	尺度	商品説明図	品名	フーズウォーマー	商品コード
△	ホテルパン材質変更	2019.01.10			中川	1:5	タイジ株式会社	型式	HS-1	発行日
符号	改訂項目	年月日								2009年1月30日