

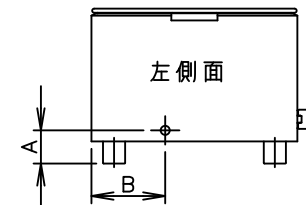
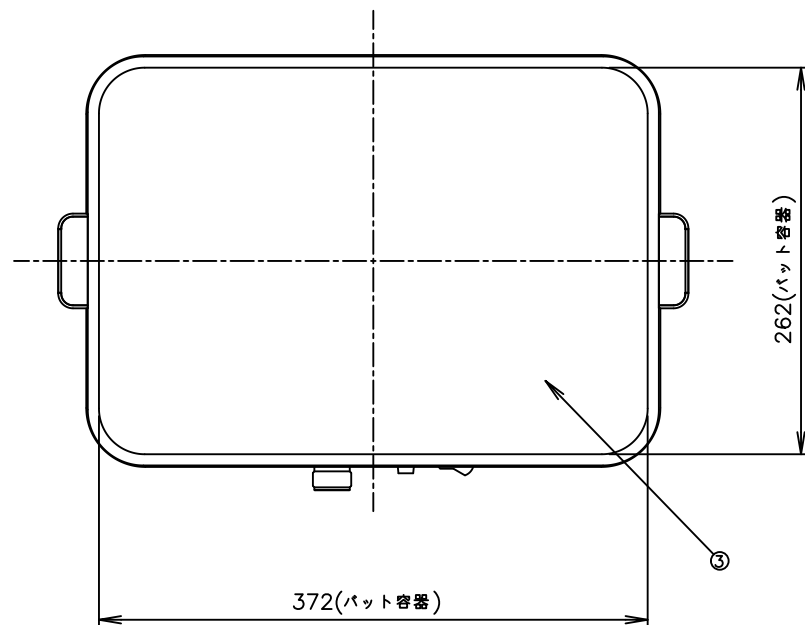
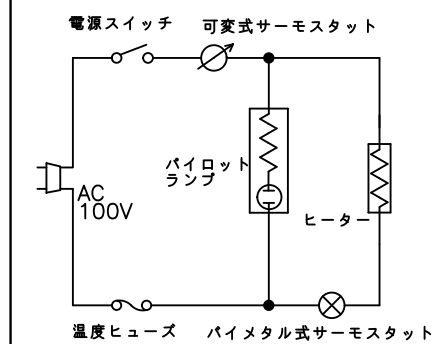
TAIJI

仕 様

メーカー名 タイジ株式会社
 品 名 電気湯せん器
 型 式 HS-120
 定格電圧 単相100V 50/60Hz
 消費電力 720W
 温度調節 可変式サーモスタット
 40℃～100℃(標準温度)
 安全装置 温度ヒューズ142℃
 バイメタル式サーモスタット
 外形寸法 W427×D295×H210
 パット寸法 W372×D262×H114
 パット容量 12リットル
 質 量 6Kg
 付 属 品 スノコ ピンキャップ
 別 売 品 デジタル酒温度計
 フードカバー(大)
 W400×D289×H115

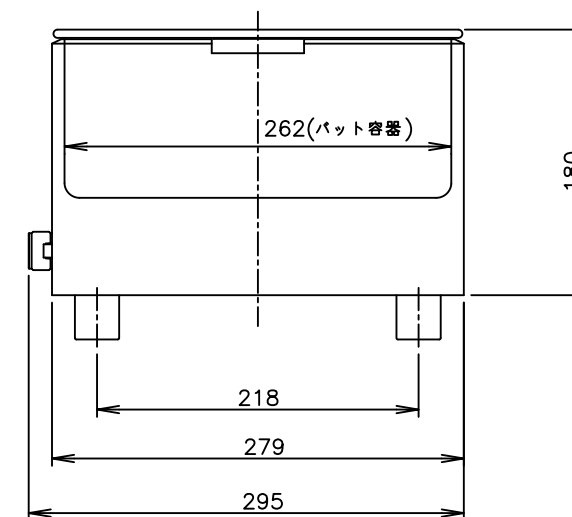
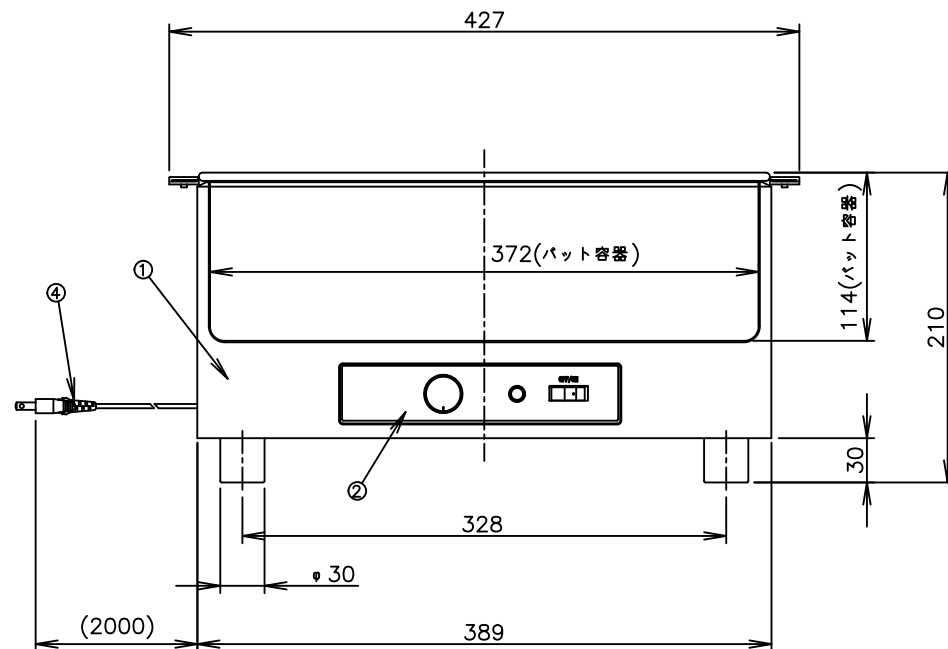
寸法単位:mm

⑧			
⑦			
⑥			
⑤			
④	電源コード	0.75mm ² 2芯平型コード	
③	パット容器	SUS304	
②	操作パネル		
①	本体	塗装鋼板	
品番	名 称	仕 様	備 考



コード位置
A 45
B 100

プラグ形状 2芯 平型



△	付属品変更 (おかんメーター→デジタル酒温度計)	2017年3月31日 Shiga
△	標準温度修正 ・20℃→40℃	2015/6/24
△	フードカバー図修正	2012/1/7
符号	改訂項目	年 月 日

承認	検図	製図	尺度
		橋本	1:5

商品説明図

タイジ株式会社

品名	電気湯せん器
型式	HS-120(どこ仕様)

商品コード	032006
発行日	2006年03月24日