

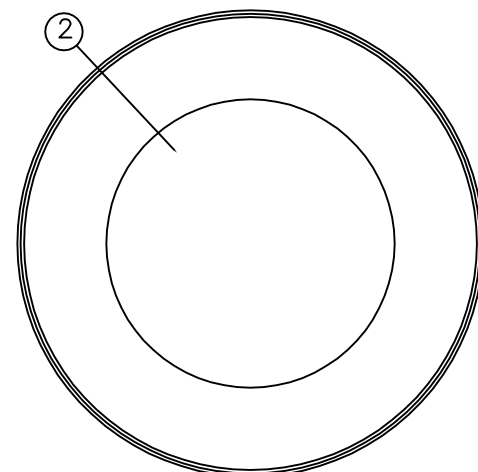
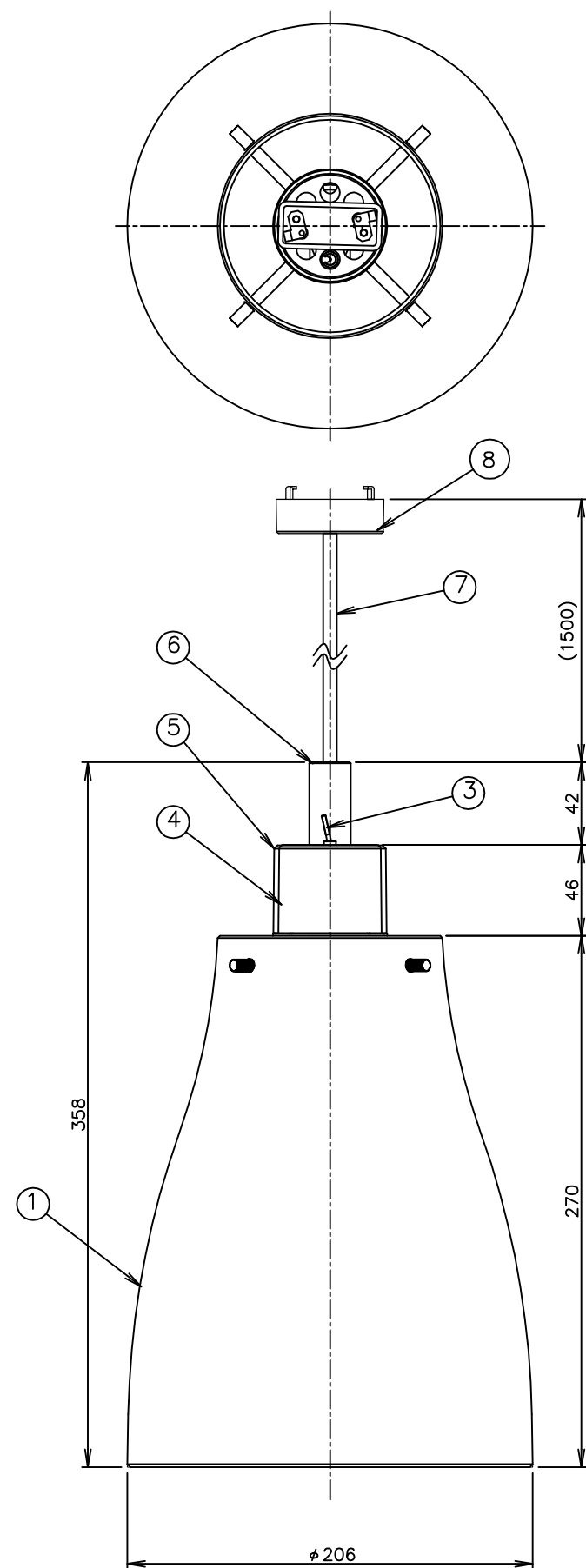
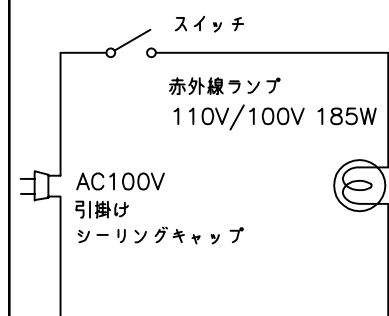
TAIJI

仕 様

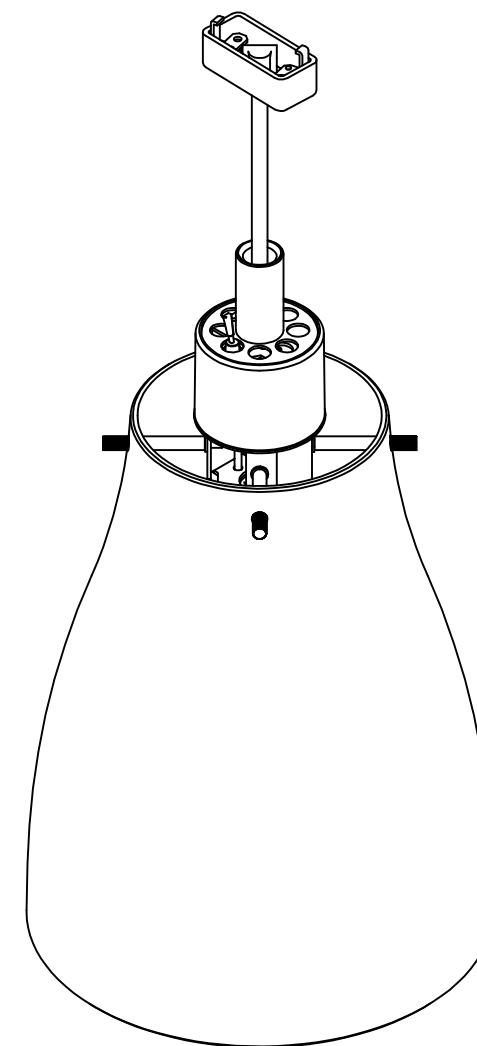
メーカー名 タイジ株式会社
 品番 ランプウォーマー
 型式 ILF-18(F)
 定格電圧 単相100V 50/60Hz
 消費電力 185W
 外形寸法 φ206×H358
 ファン仕様 赤外線ファン
 110V/100V 185W
 口金E26
 質量 1.1Kg

寸法単位:mm

⑨	角型引掛けシーリングキャップ (引掛けシーリング)
⑧	電源コード 0.75mm ² 2芯丸打ちコード
⑦	トップパイプ ステンレス
⑥	アクリルスイッチカバー アクリル
⑤	スイッチカバー 鉄 (色: グラムメタ)
④	スイッチ
③	ファン 赤外線ファン110V/100V 185W
②	カバー アクリル 透明
①	



底面図



参考アイソメ図

△	-----	XXXXXX	承認	検図	製図	尺度	商品説明図 タイジ株式会社	品名	ランプウォーマー	商品コード	061096
△	-----	XXXXXX			HASHIMOTO	1:3		型式	ILF-18(F)	発行日	2015年4月14日
符号	改訂項目	年月日									