

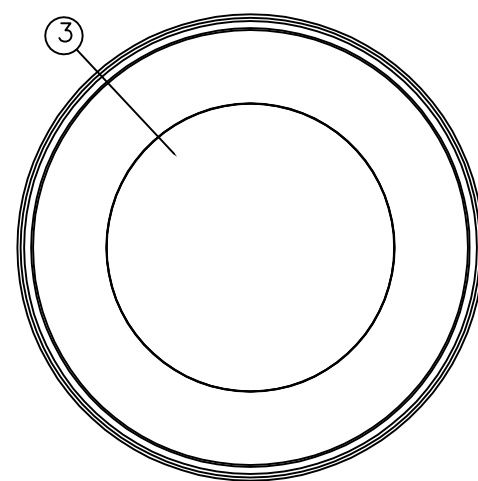
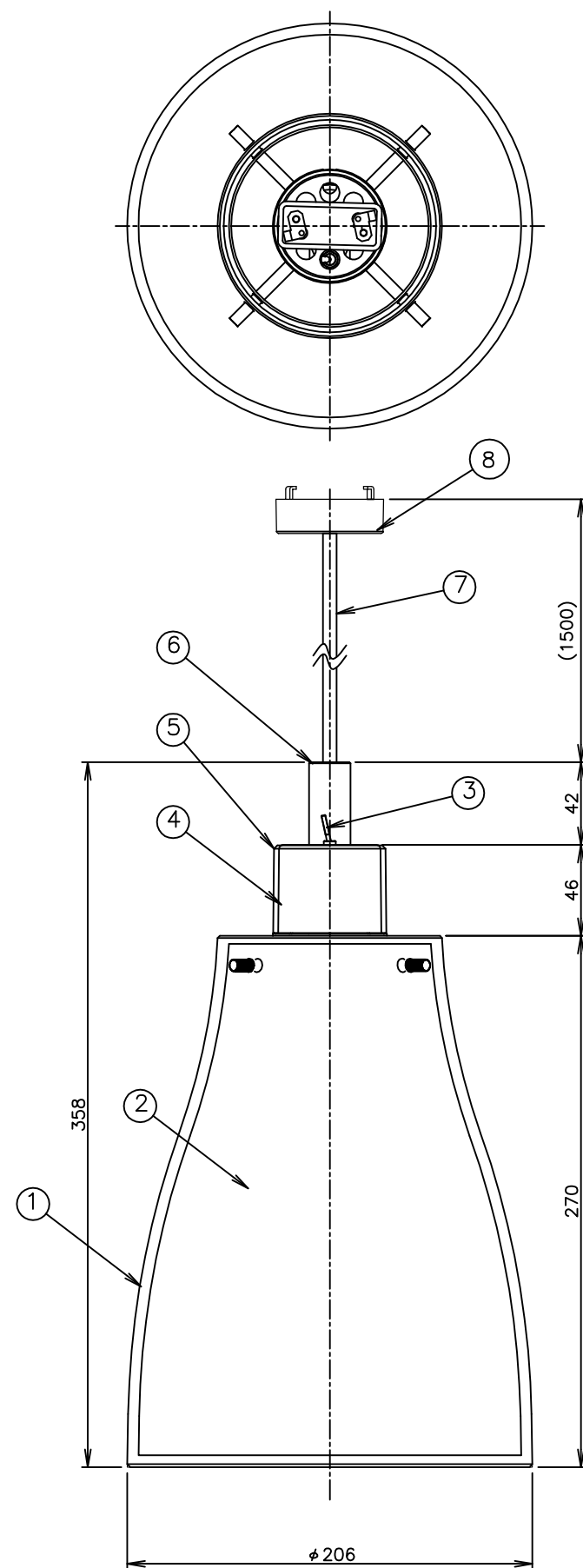
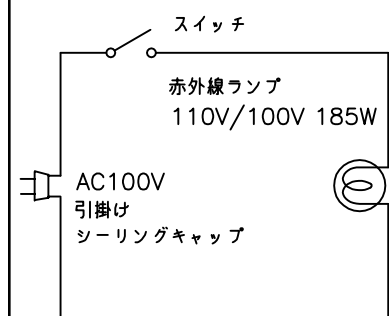
TAIJI

仕 様

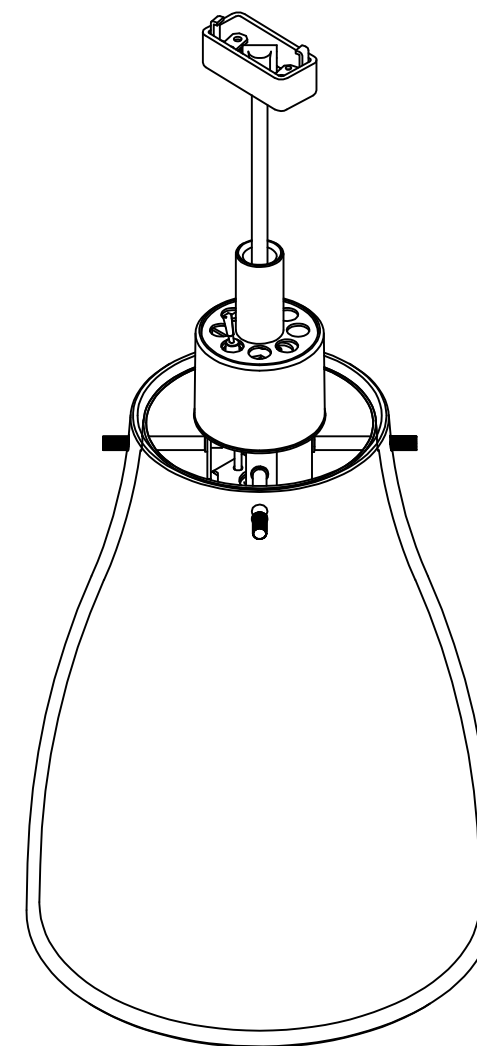
メーカー名 タイジ株式会社
 品 番 ランプウォーマー
 型 式 ILF-18(K)
 定格電圧 単相100V 50/60Hz
 消費電力 185W
 外形寸法 φ206×H358
 ファン仕様 赤外線ファン
 110V/100V 185W
 口金E26
 質 量 1.8Kg

寸法単位: mm

⑨	角型引掛けシーリングキャップ (引掛けシーリング)	
⑧	電源コード	0.75mm ² 2芯丸打ちコード
⑦	トップパイプ	ステンレス
⑥	アクリルスイッチカバー	アクリル
⑤	スイッチカバー	鉄 (色: クロムメッキ)
④	スイッチ	
③	ファン	赤外線ファン110V/100V 185W
②	-innerカバー	鉄 (色: 黒) 塗装
①	カバー	アクリル 透明
品番	名 称	仕 様 備 考



底面図



参考アイソメ図

△	-----	XXXXXX	承認	検図	製図	尺度	商品説明図 タイジ株式会社	品名	ランプウォーマー	商品コード	061097
△	-----	XXXXXX			HASHIMOTO	1:3		型式	ILF-18(K)	発行日	2015年4月14日
符号	改訂項目	年月日									