

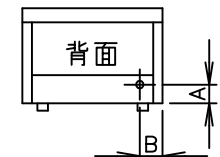
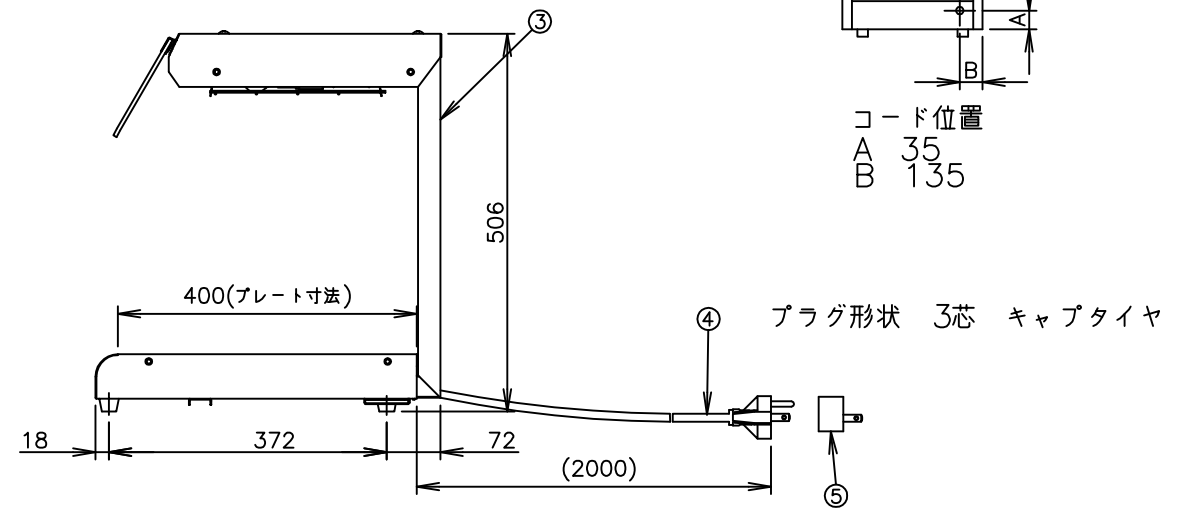
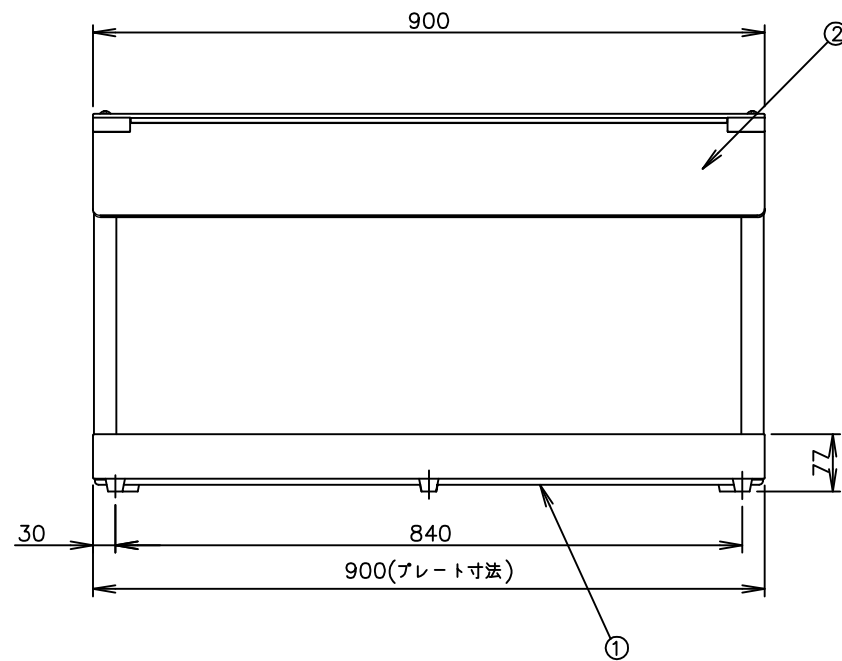
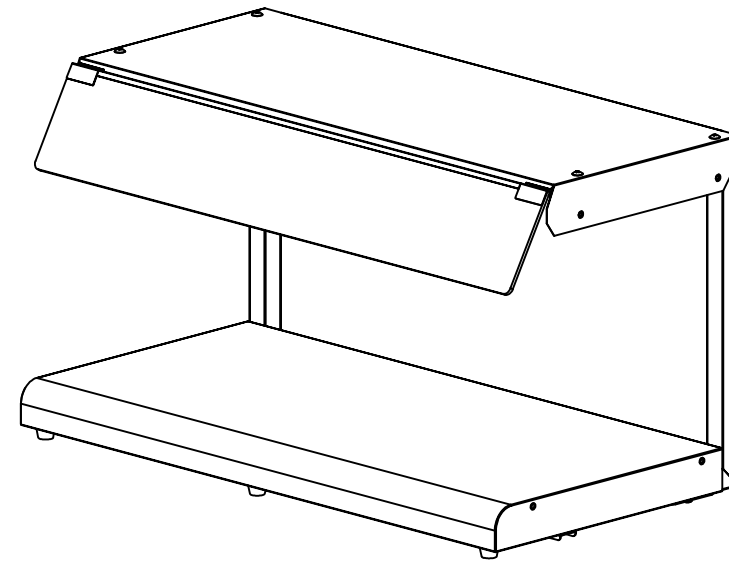
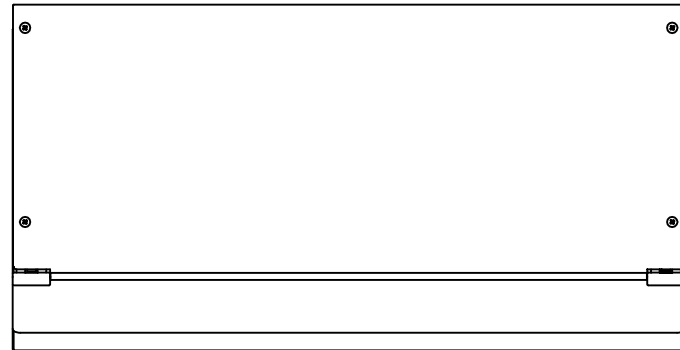
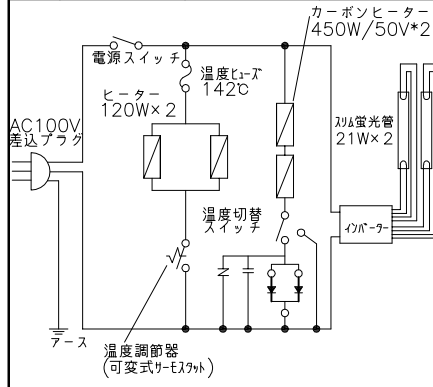
TAIJI

仕 様

メーカー名 タイジ株式会社
 品 番 温蔵オープンショーケース
 型 式 OS-P90STE
 定格電圧 単相100V 50/60Hz
 消費電力 42~1182W
 空室温度 40℃~75℃
 温度調節 可変式サーモスタット
 安全装置 温度ヒューズ
 照明ランプ 省エネ型LED蛍光灯21W×2=42W
 カarbonファンヒーター 900W
 プレート 240W
 外形寸法 W900×D462×H506
 プレート寸法 W900×D400
 質 量 22Kg

寸法単位:mm

⑧			
⑦			
⑥			
⑤	変換プラグ		
④	電源コード	2mm ² 3芯キャブタイヤ	
③	支 柱	SUS304	
②	ガ ード	ポリカーボネイト	
①	本 体	SUS430	
品番	名称	仕 様	備 考



コード位置
 A 35
 B 135

△	温度表記修正	2012/8/8	承認	検図	製図 Hashimoto	尺度 1:10	商品説明図 タイジ株式会社	品名	温蔵オープンショーケース	商品コード	061077
△	温度表記修正	2012/2/1						型式	OS-P90STE	発行日	2011年2月18日
符号	改訂項目	年 月 日									