

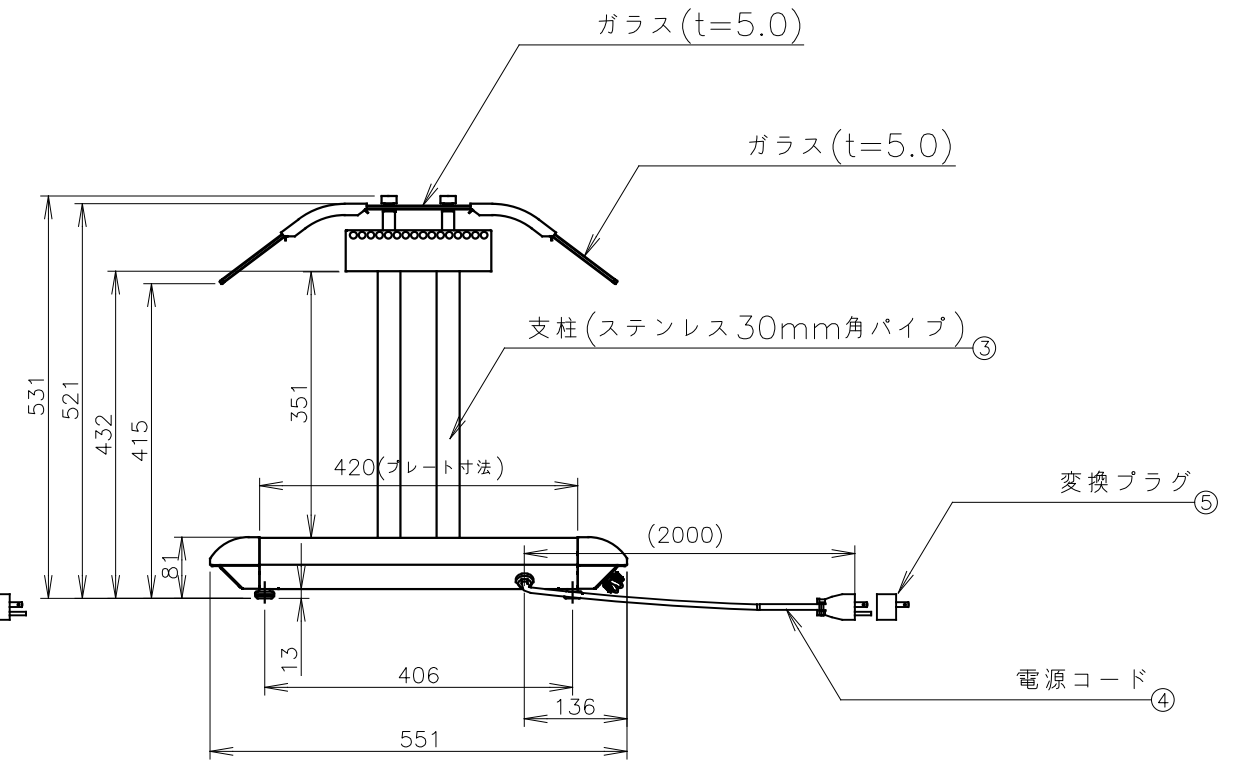
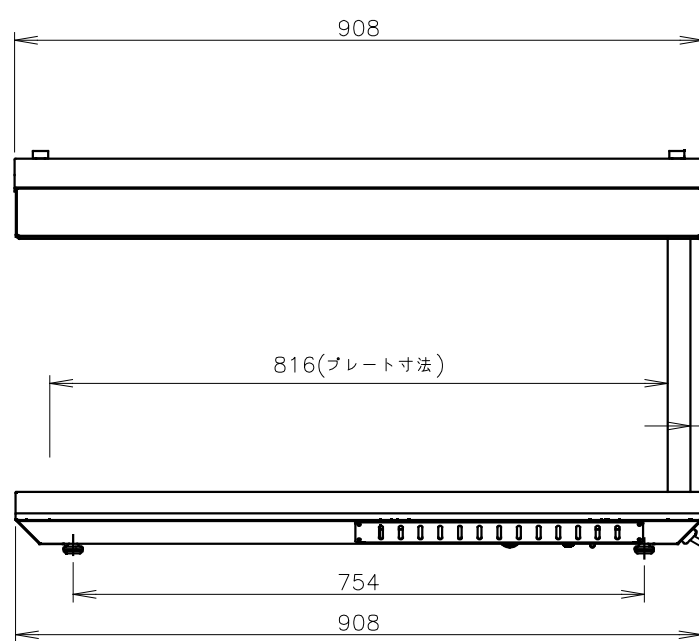
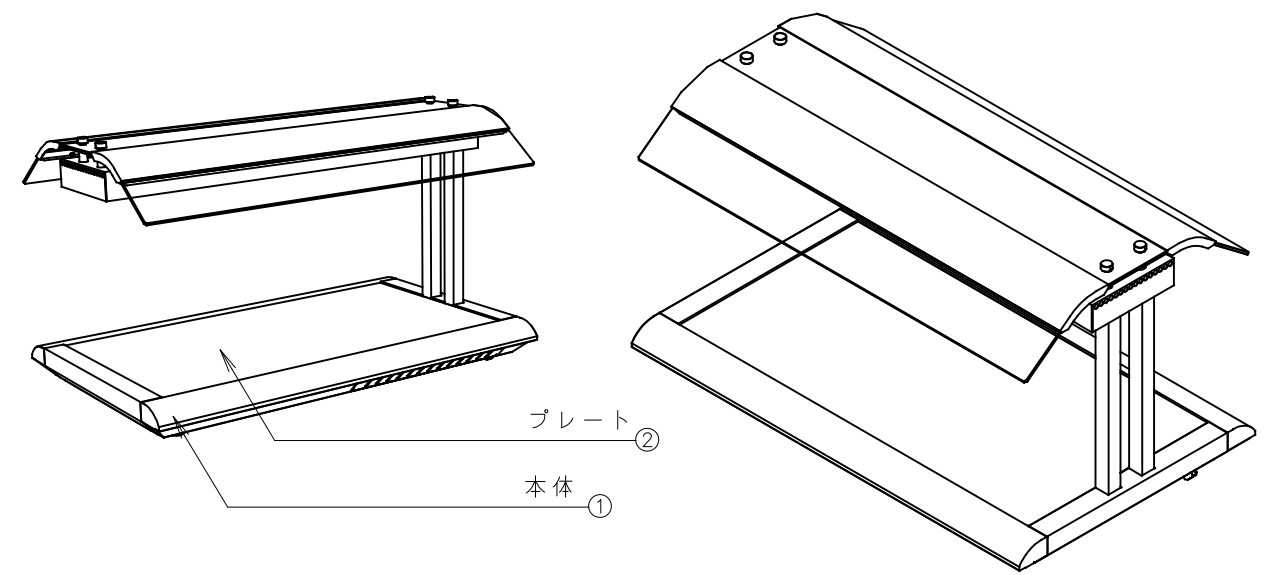
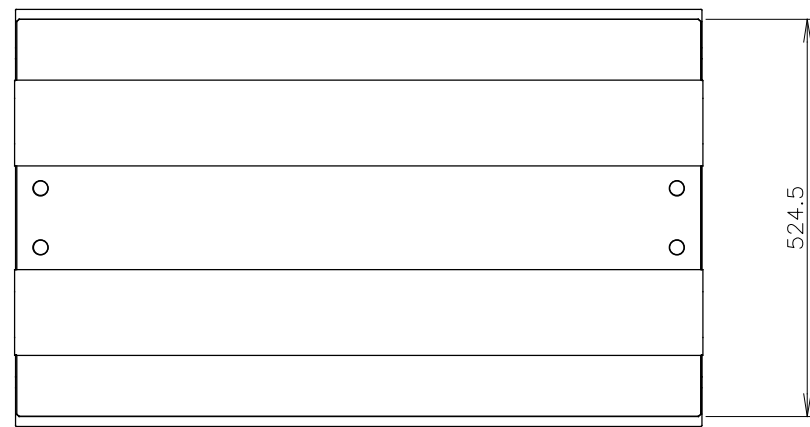
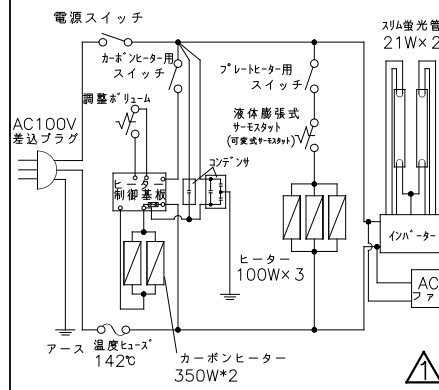
**TAIJI**

仕 様

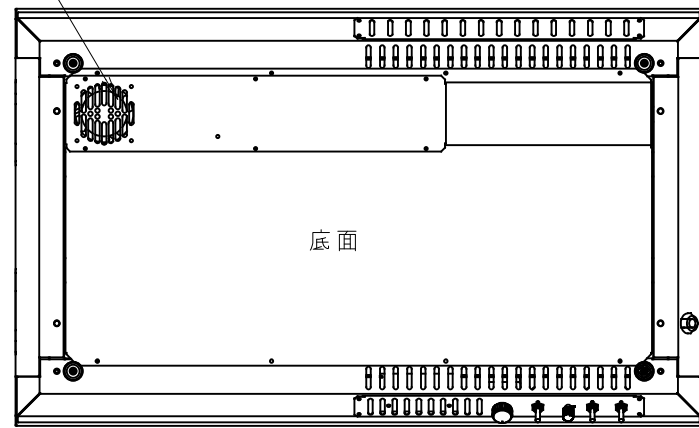
メーカー名	タイジ株式会社
品番	ビュッフエウオーマー
型式	OS-P90gs
定格電圧	単相100V 50/60Hz
消費電力	51~1051W
空間温度	40℃~75℃
温度調節	可変式サーモスタット ヒータ出力調整器(ヒータ制御基板)
安全装置	温度ヒューズ
照明ランプ	省エネ型LED蛍光管 21W×2=42W
カーボン ランプ ヒーター	350W×2
プレート ヒーター	300W
外形寸法	W908×D551×H531
プレート 寸法	W816×D420
質 量	約29Kg

寸法単位:m m

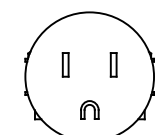
⑧		
⑦		
⑥	ACファン	
⑤	変換プラグ	
④	電源コード	2mm <sup>2</sup> 3芯キャブタイヤ
③	支 柱	SUS304 + 鋼管
②	プレート	珪藻銅板
①	本 体	SUS430
品番	名 称	仕 様 備 考



⑥ ACファン



プラグ形状 接地 2P



△			承認	検図	製図	尺度	商品説明図 <b>タイジ株式会社</b>	品名	ビュッフエウオーマー	商品コード	
△	回路図修正	2015/6/26			Hashimoto	1:10		型式	OS-P90gs	発行日	2013年6月7日
符号	改訂項目	年 月 日									