

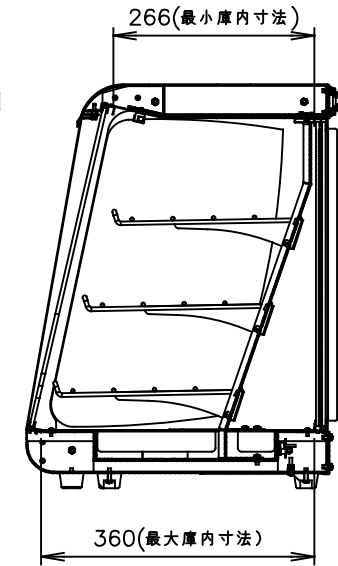
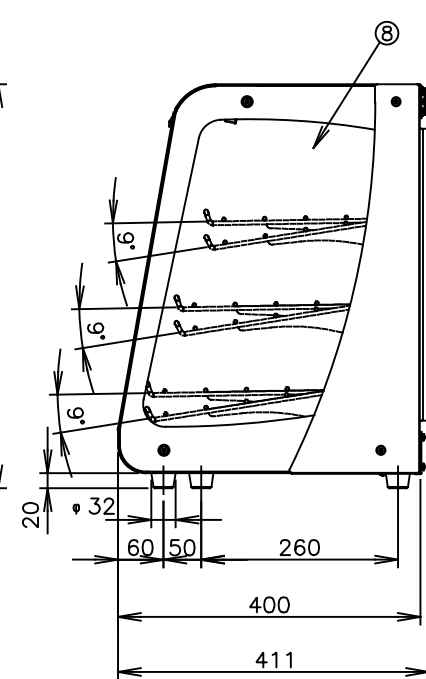
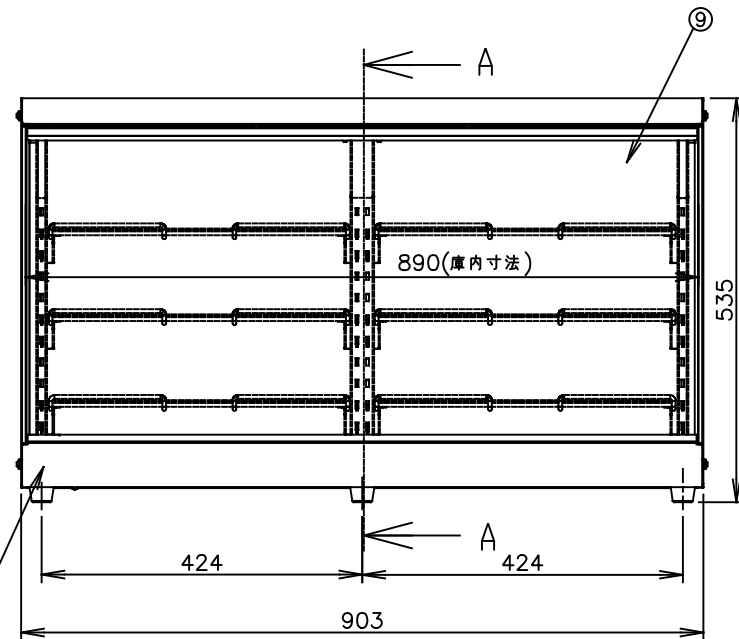
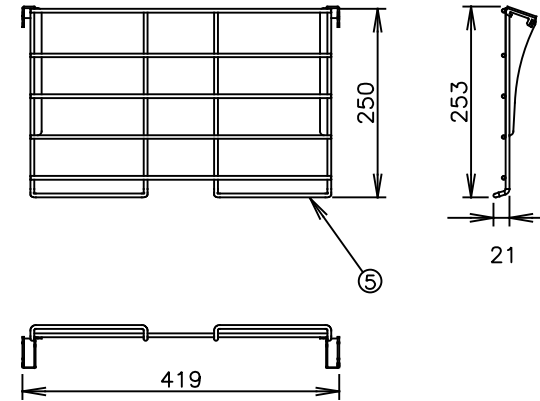
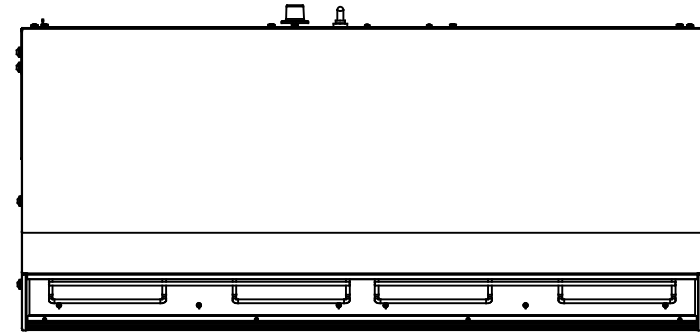
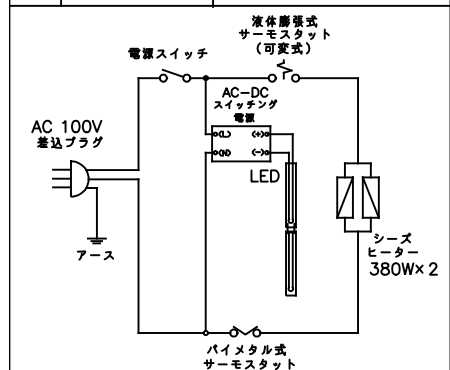
**TAIJI**

仕 様

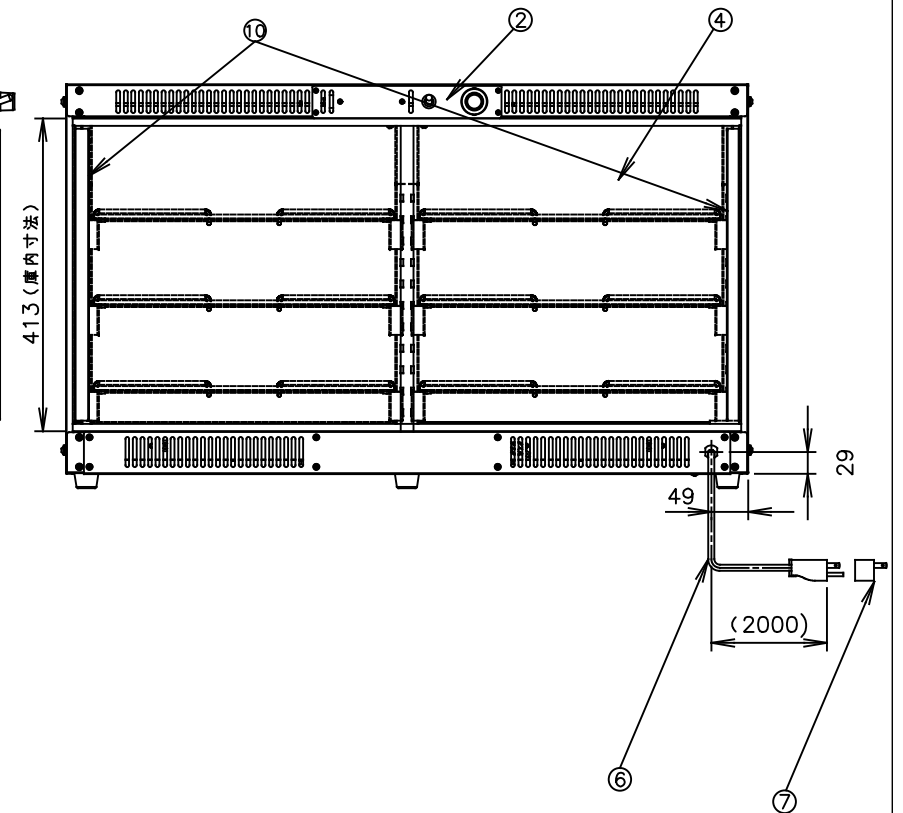
メーカー名	タイジ株式会社
品 名	温蔵ショーケース
型 式	OSL-900(S)
定格電圧	単相 100V 50/60Hz
消費電力	777W
庫内温度	40℃～80℃
温度調節	可変式サーモスタット
安全装置	温度過昇防止装置 135℃
ラ ンプ	LED 24V 17W
ヒーター	シーズヒーター-2本,380W×2
外形寸法	W903×D411×H535
庫内寸法	W890×D(360/266)×H413
質 量	38Kg
付 属 品	引手付スライドガラス式 棚網×6

寸法単位:m m

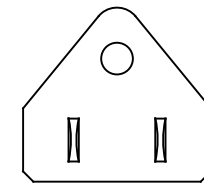
⑩	ガラス引手	SUS430 HL
⑨	フロントガラス	強化ガラス
⑧	サイドガラス	強化ガラス(シルク印刷)
⑦	変換プラグ	
⑥	電源コード	VCTF 1.25sq×3(黒)
⑤	棚 網	SUS304
④	引戸ガラス	強化ガラス
③	加温パット	SUS304
②	操作パネル	
①	本 体	SUS430 HL



断面図 A-A



プラグ形状 3芯 キャプタイヤ



ボディカラー  
ステンレス

承認	検図	製図	R度	商品説明図	品名	温蔵ショーケース	商品コード	061117
		志賀	1:10	<b>タイジ株式会社</b>	型式	OSL-900(S)	発行日	2018年2月19日
符号	改訂項目	年 月 日						