

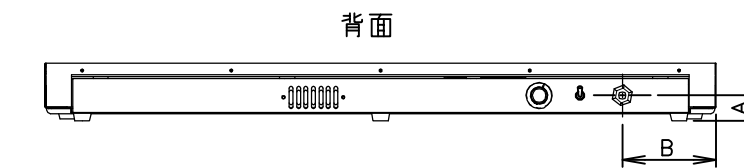
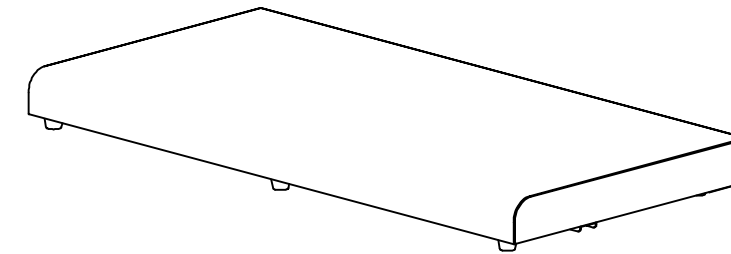
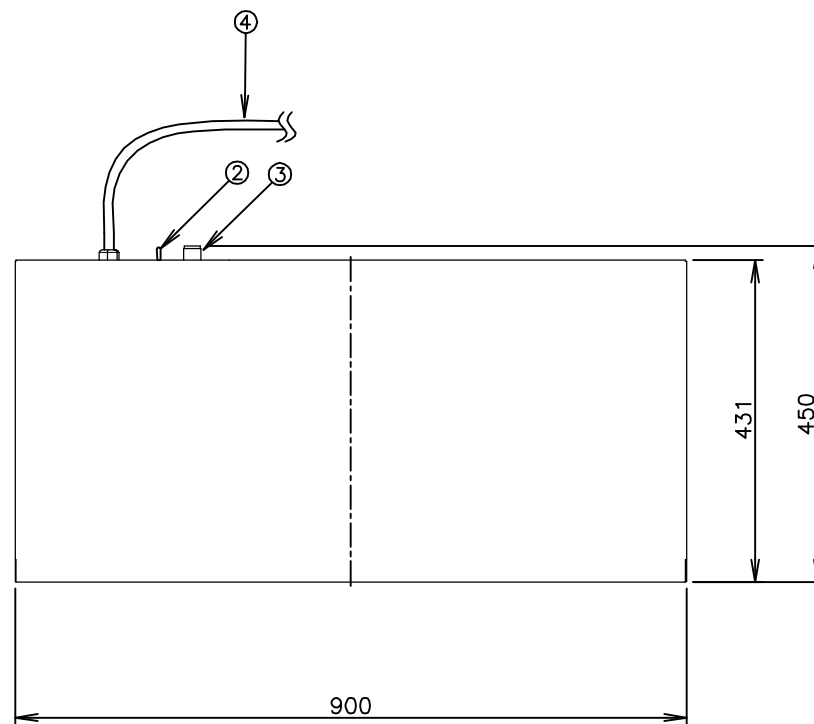
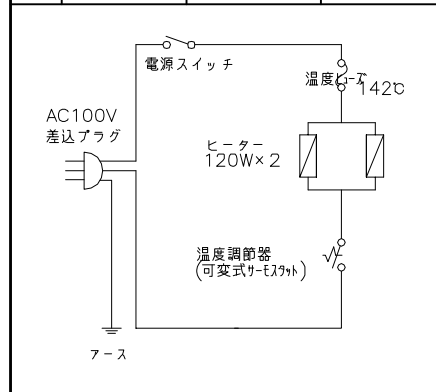
TAIJI

仕 様

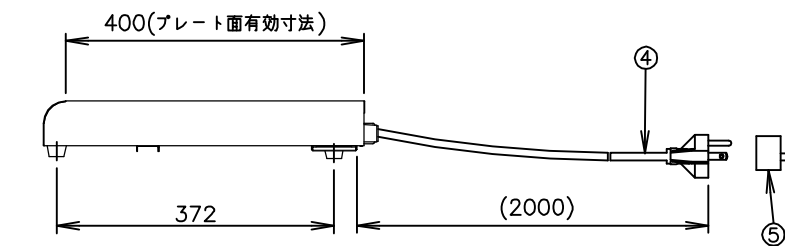
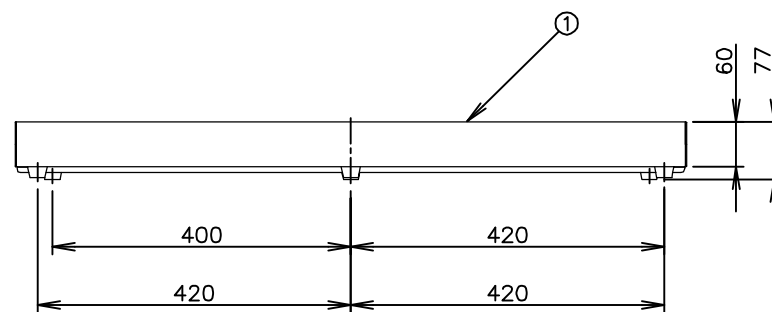
メーカー名 タイジ株式会社
 品 番 プレートヒーター
 型 式 PH-90ST
 定格電圧 単相100V 50/60Hz
 消費電力 240W
 プレート温度 30℃~90℃
 温度調節 可変式サーモスタット
 安全装置 温度ヒューズ
 外形寸法 W900×D450×H77
 プレート寸法 W900×D400
 質 量 約10Kg

寸法単位: mm

⑧			
⑦			
⑥			
⑤	変換プラグ		
④	電源コード	2mm ² 3芯キャプタイヤ	
③	温度調節ツマミ		
②	電源スイッチ		
①	本 体	SUS430	
品番	名 称	仕 様	備 考



コード位置
 A 35
 B 126



プラグ形状 3芯 キャプタイヤ

承認	検図	製図	尺度	商品説明図 タイジ株式会社	品名	プレートヒーター	商品コード	061067
		橋本	1:10		型式	PH-90ST	発行日	2006年6月22日
符号	改訂項目	年 月 日						