

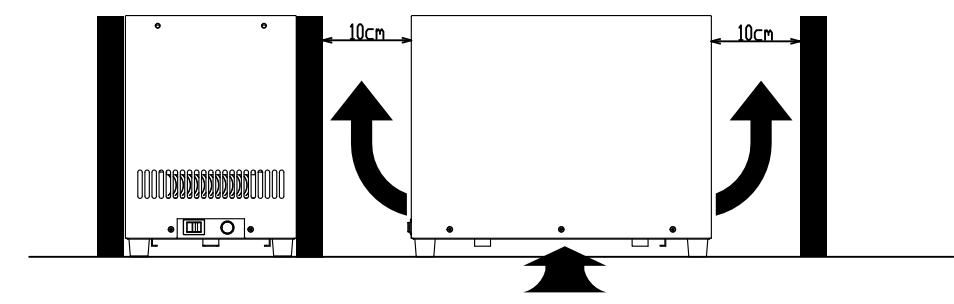
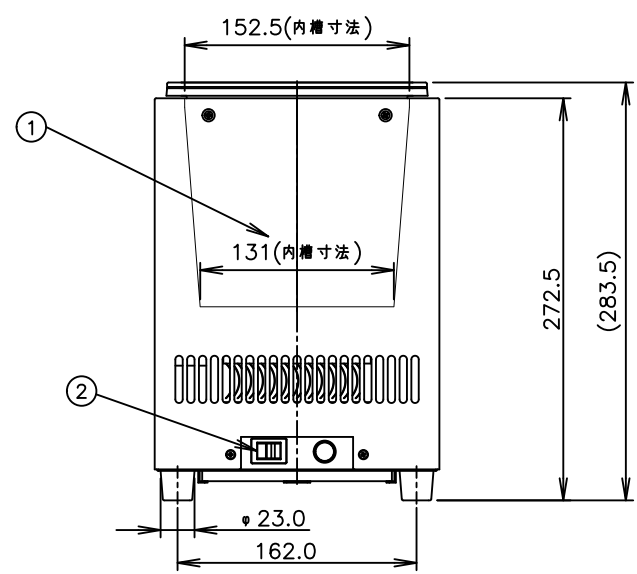
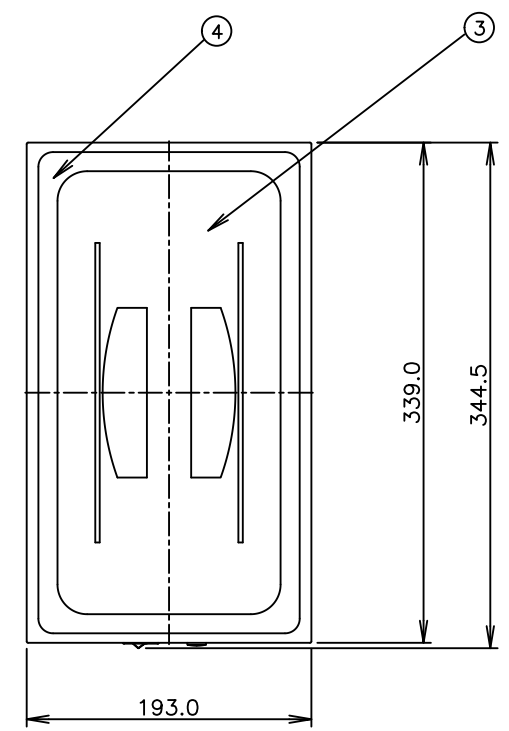
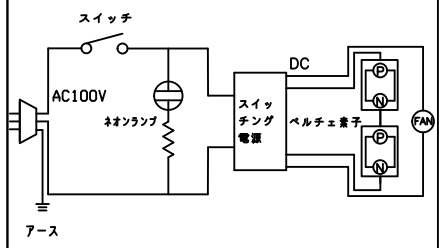
**TAIJI**

仕 様

メーカー名	タイジ株式会社
品名	フーズクーラー
型式	PS-1
定格電圧	単相100V 50/60Hz
消費電力	160W
温度調節	電子制御
温度範囲	5℃～10℃(周囲温度25℃の場合)
外形寸法	W193×D344.5×H272.5
内槽寸法	内口W152×D301 底W131×D278
質量	6.2Kg(ホテルパンなし) 7.2Kg(ホテルパンあり)
付属品	1/3ホテルパン・蓋/変換プラグ

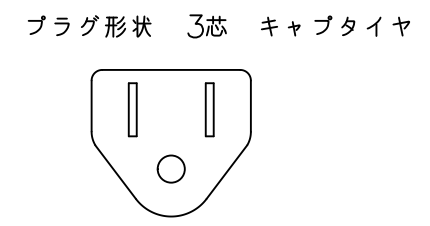
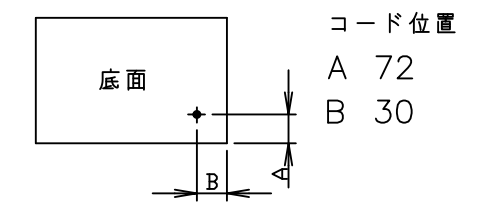
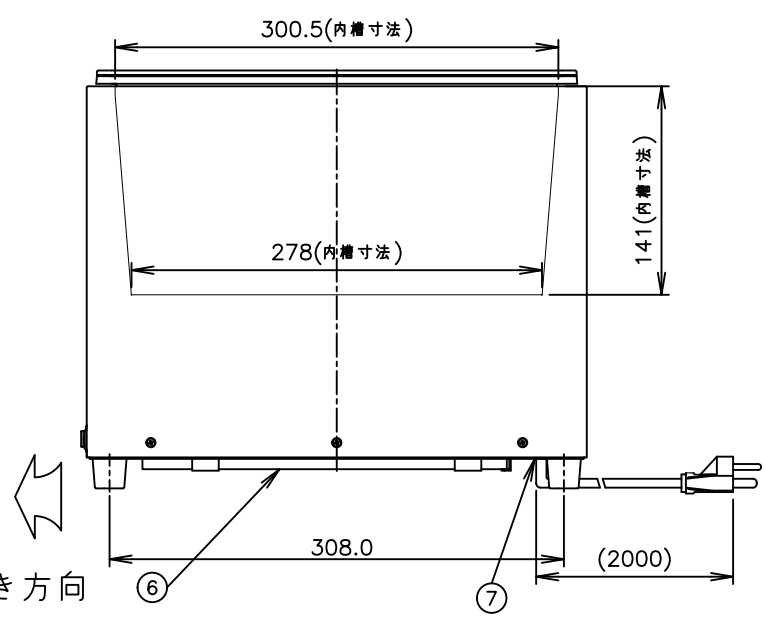
寸法単位:mm

⑧			
⑦	温度調節ツマミ		
⑥	フィルター	PPハニカム 黒塩ビシート	
⑤	電源コード	0.75mm <sup>2</sup> 3芯キャプタイヤ	
④	ホテルパン蓋	ポリカーボネイト 1/3パン	
③	ホテルパン	ポリカーボネイト 1/3パン	
②	電源スイッチ		
①	本体	SUS304	
品番	名称	仕様	備考



設置寸法

本体の周囲に必ず上記寸法以上の隙間開け通気良くしてください。  
本体の吸気口や排気口をふさがないでください。



フィルター抜き方向  
フィルターの抜き取りには、300mm以上の空間が必要です。

承認	検図	製図	尺度	商品説明図	品名	フーズクーラー	商品コード
		中川	1:5	<b>タイジ株式会社</b>	型式	PS-1	発行日
△	ホテルパン材質変更	2019.01.10					2008年3月25日
符号	改訂項目	年月日					