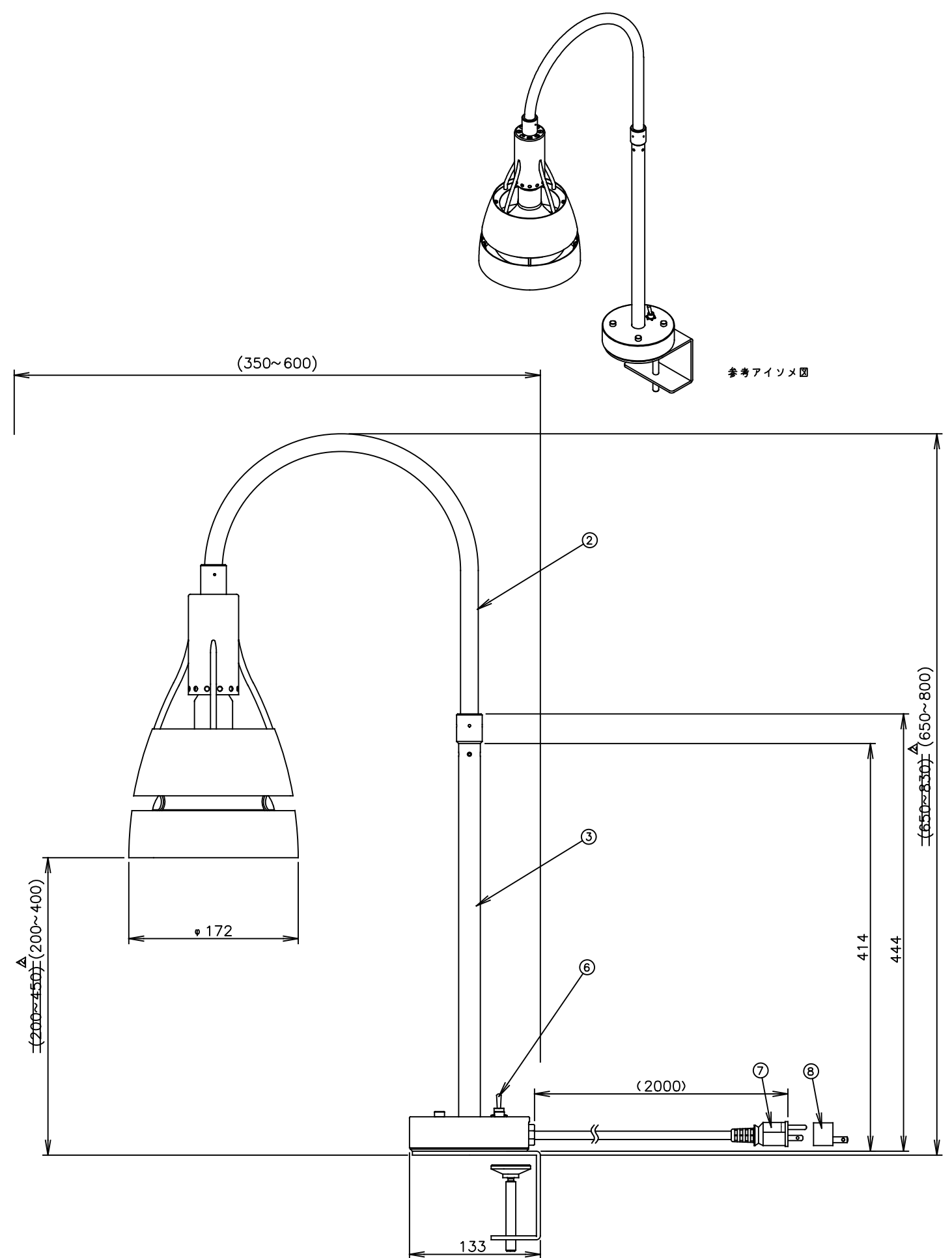
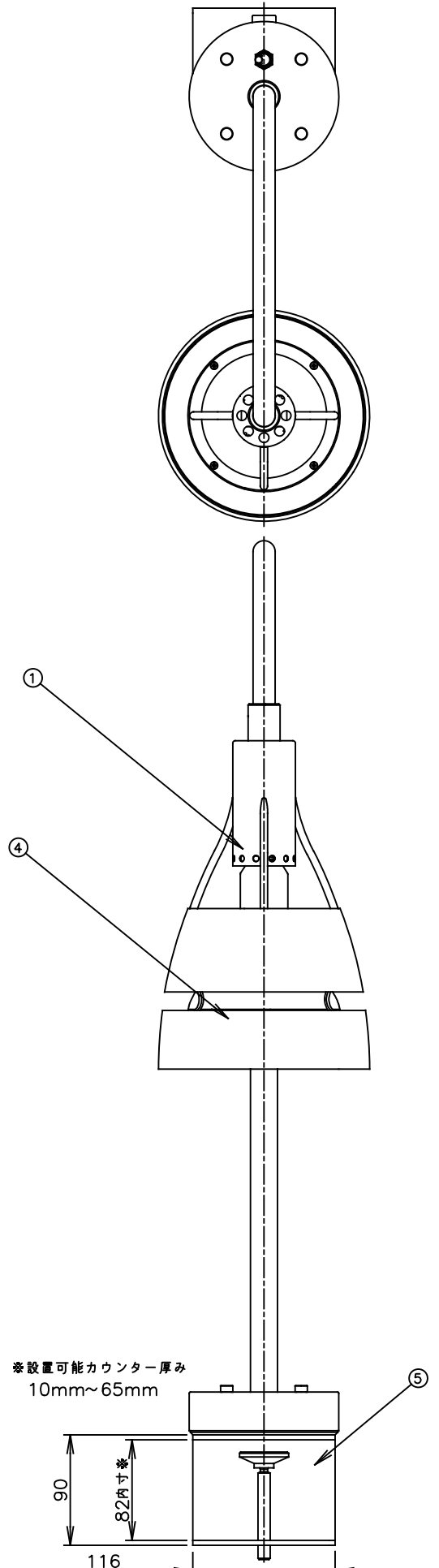
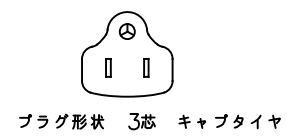
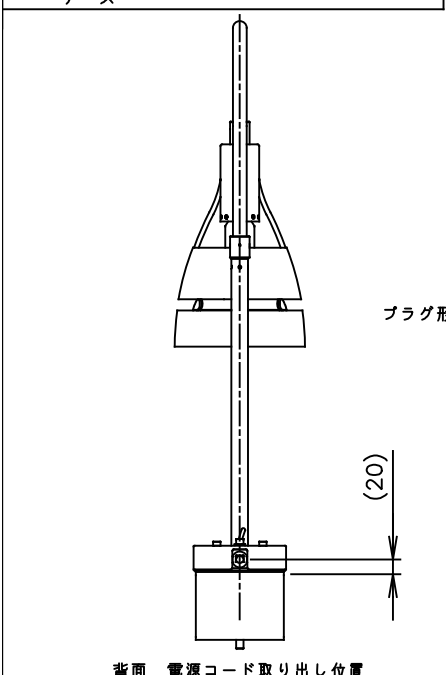
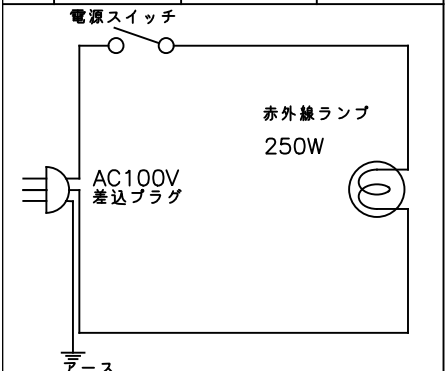


TAIJI	
仕様	
メーカー名	タイジ株式会社
品名	ランプウォーマー
型式	SL-25(CL)
定格電圧	単相100V 50/60Hz
消費電力	250W
外形寸法	W172×D前350~600×H前650~830 ^{△800}
ベース寸法	W116×D133
設置可能カウンター厚み	10mm~65mm
ランプ仕様	赤外線ランプ 250W □金E26
質量	3.6Kg
付属品	六角レンチ

寸法単位:mm

⑩			
⑨			
⑧	変換プラグ		
⑦	電源コード	0.75mm ² 3芯キャプタイヤ	
⑥	電源スイッチ		
⑤	クランプ	ステンレス	
④	ランプ	250W	
③	スタンド	ステンレス	
②	スタンドフレキ	硬鋼線+特殊異径線のフレキシブルパイプ	
①	ランプヘッド	アルミ+SPC	



△	高さ修正: (200~450) → (200~400) (650~830) → (650~800)	2018年1月18日
△	誤記修正	2015年7月13日
	誤記修正(仕様欄 型式・寸法部)	2014年1月30日
符号	改訂項目	年月日

承認	検図	製図	尺度
		Hashimoto	1:5

商品説明図
タイジ株式会社

品名	ランプウォーマー
型式	SL-25(CL)

商品コード	061079
発行日	2011年03月05日