

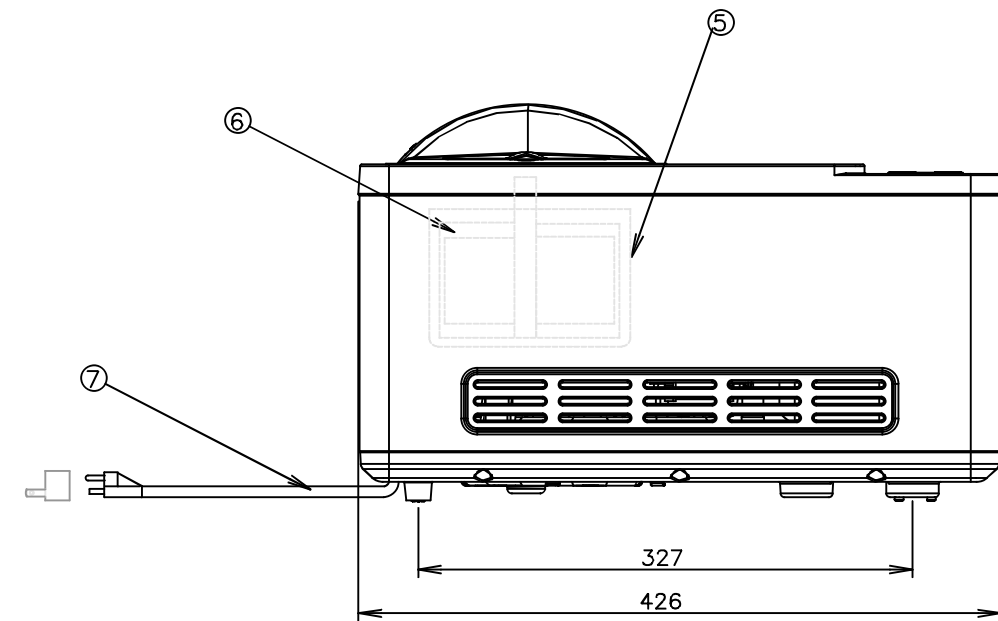
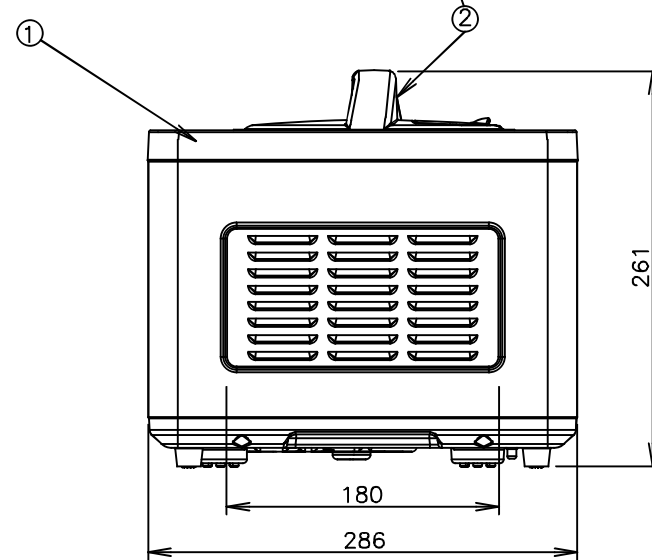
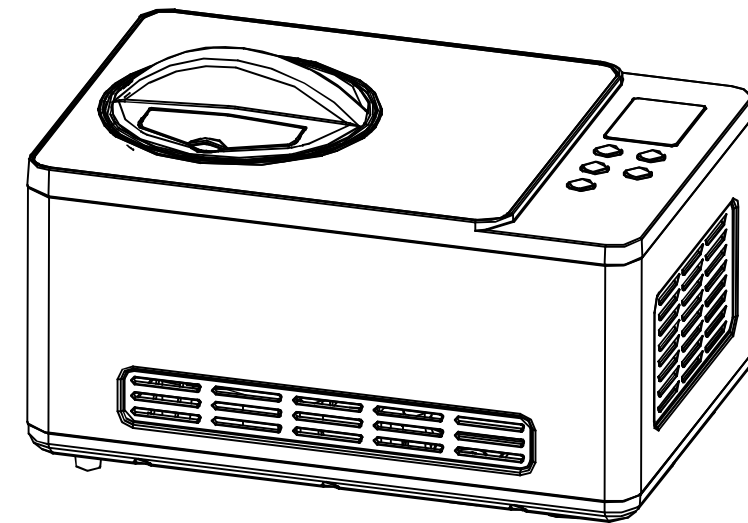
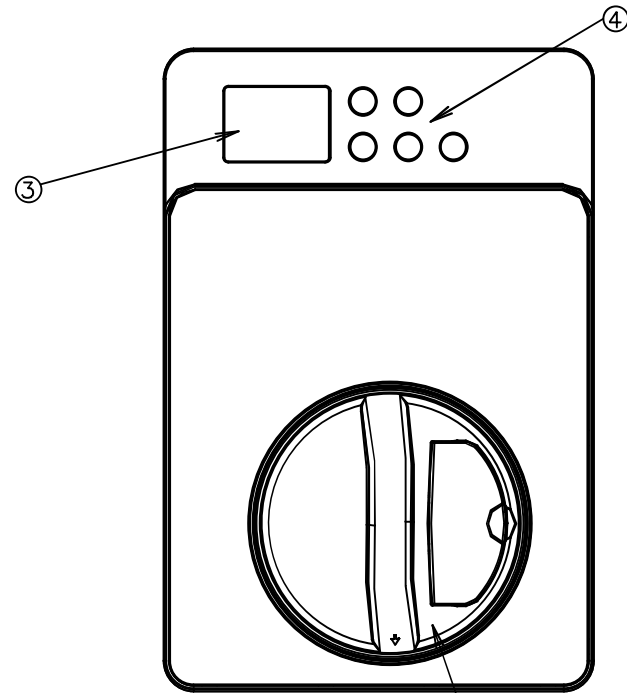
TAIJI

仕 様

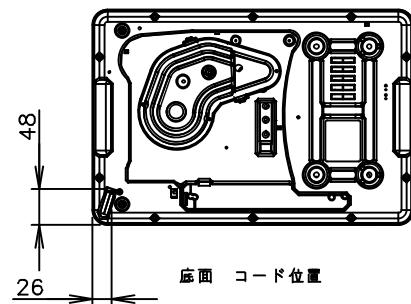
メーカー名 タイジ株式会社
 品 名 ジェラートマシン
 型 式 TGM-1000N
 定格電圧 単相100V 50/60Hz
 消費電力 180W
 外形寸法 W426×D286×H261
 ボール容量 2リットル
 質 量 11Kg
 付 属 品 予備ボール(バドル付)、ヘラ
 変換プラグ

寸法単位:m m

⑧		
⑦	電源コード	0.75mm ² 3芯キャプタイヤ
⑥	バドル	ポリアセタール
⑤	ボール	アルミニウム
④	操作部	
③	ディスプレイ	
②	カバー	ポリカーボネイト
①	本体	SUS430、ABS
品番	名 称	仕 様 備 考



プラグ形状 3芯 キャプタイヤ



承認	検図	製図	尺度	商品説明図	品名	ジェラートマシン	商品コード	882017
		小林	1:5	タイジ株式会社	型式	TGM-1000N	発行日	2015年01月30日
符号	改訂項目	年月日						