

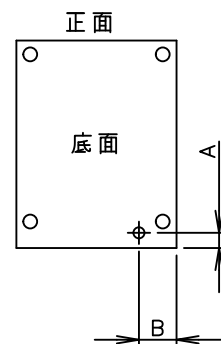
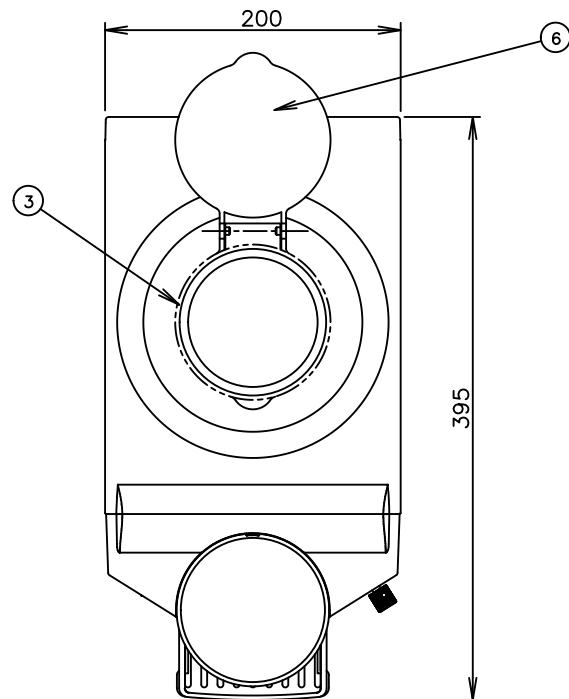
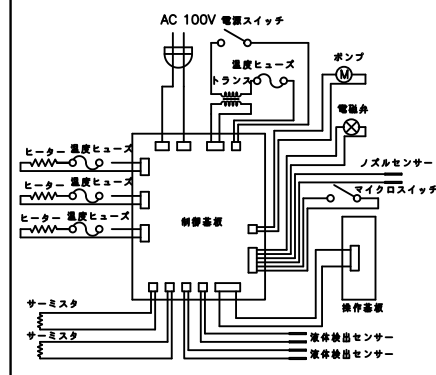
TAIJI

仕 様

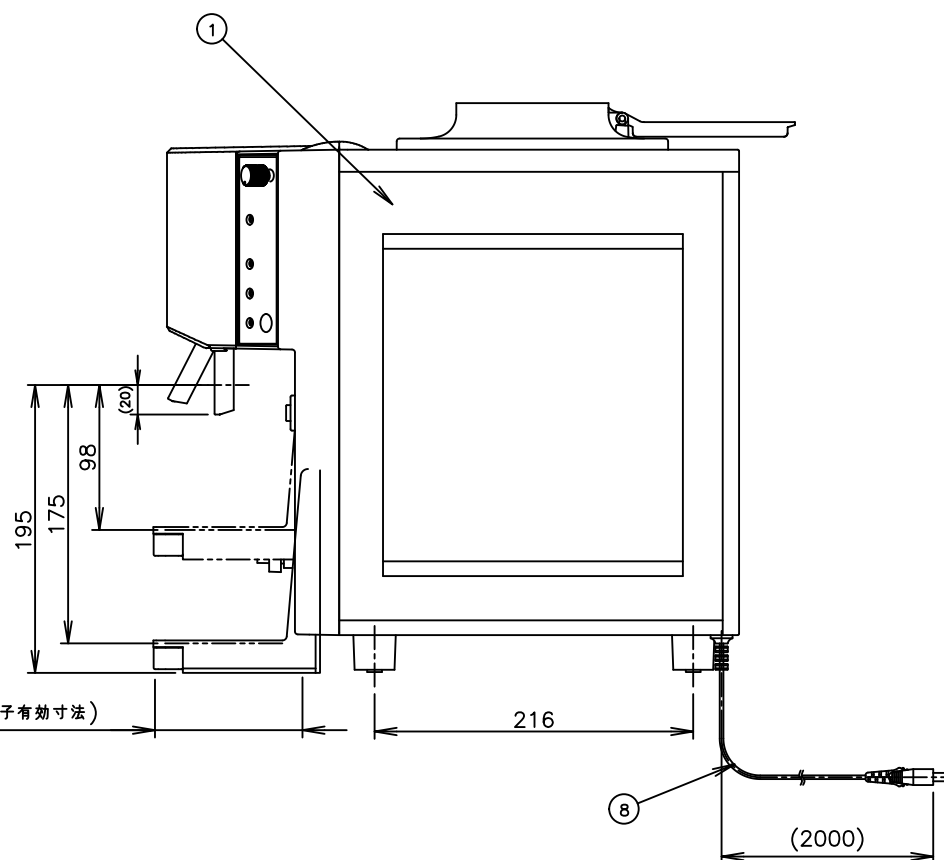
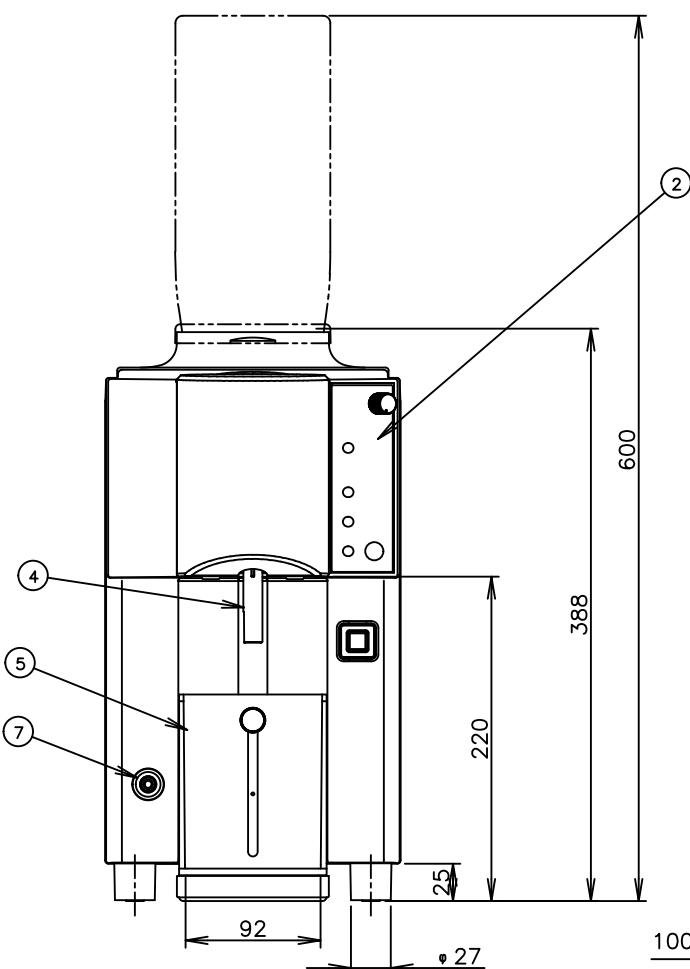
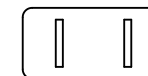
メーカー名 タイジ株式会社
 品 名 瞬間加熱酒かん器
 型 式 TSK-11
 定格電圧 単相 100V 50/60Hz
 消費電力 1310W
 温度調節 マイコン制御 45℃～65℃
 加熱方式 瞬間加熱方式
 酒 容 量 1升瓶/1本立
 酒取出口 1本取り
 安全装置 ラインヒューズ 温度ヒューズ
 ヒーター 特殊ガラス管ヒーター
 採酒方式 オートストップ方式
 (液面レベル検知)
 外形寸法 W200×D395×H388
 瓶立て時
 の高さ H600
 設置可能
 高さ H818
 質 量 約4.5Kg
 付 属 品 キャバー×2 ホース×1

寸法単位:m m

| | | | |
|----|----------|--------------------------|-----|
| ⑧ | 電源コード | 2mm ² 2芯平型コード | |
| ⑦ | 残酒コック | ポリアセタール | |
| ⑥ | フタ | PP | |
| ⑤ | 桃子台 | ABS | |
| ④ | ノズル | ポリアセタール | |
| ③ | ピン受けジョーゴ | PP | |
| ② | 操作パネル | | |
| ① | 本 体 | ABS | |
| 品番 | 名 称 | 仕 様 | 備 考 |



プラグ形状 2芯 平型



| | | | | | | | | |
|----|------|-------|-----|-------------------------|----|--------|-------|------------|
| 承認 | 検図 | 製図 | 尺度 | 商品説明図 タイジ株式会社 | 品名 | 自動酒かん器 | 商品コード | 031025 |
| | | 橋本 | 1:5 | | 型式 | TSK-11 | 発行日 | 2019年3月15日 |
| 符号 | 改訂項目 | 年 月 日 | | | | | | |