

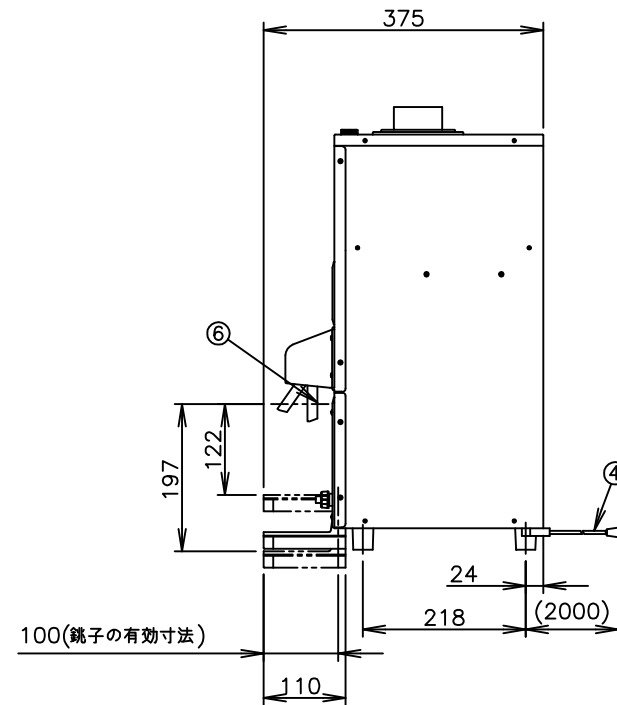
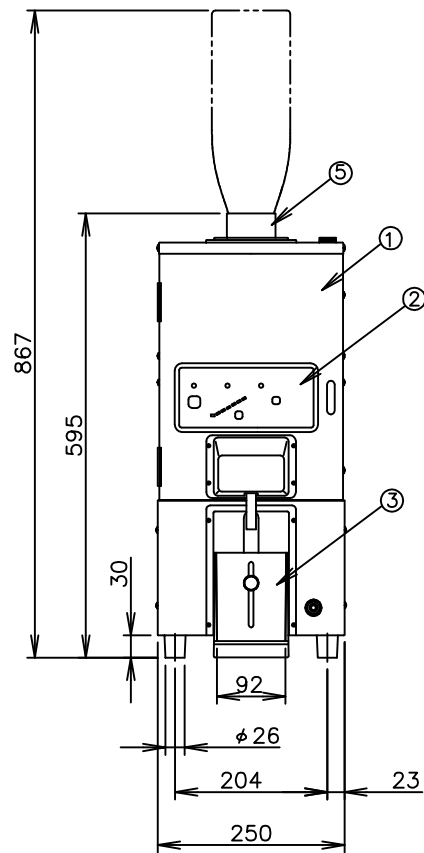
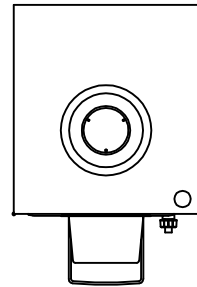
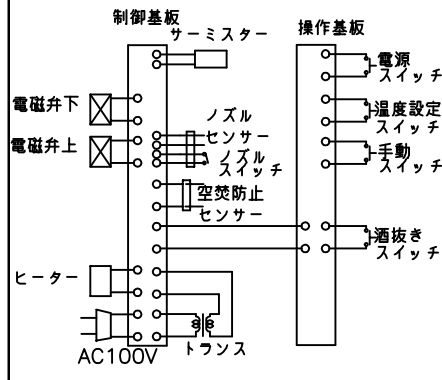
TAIJI

仕 様

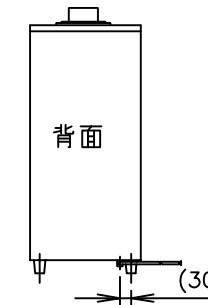
メーカー名	タイジ株式会社
品 名	自動酒かん器
型 式	TSK-110B
定格電圧	単相100V 50/60Hz
消費電力	1KW
酒取出口	1本取り
燗 方 式	間接加熱方式
酒 容 量	一升瓶 1本立
水槽容量	約4.7リットル
温度調節	マイコン制御
安全装置	ラインヒューズ
外形寸法	W250×D375×H595
ピン立時	H867(設置必要高さ=1015)
質 量	9.5Kg
付 属 品	排水ジョウゴ (1) 排水ホース (1) キャップ (2)

寸法単位:m m

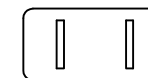
⑦		
⑥	ノズル	ポリアセタール
⑤	瓶受け ジョウゴ	PP
④	電源コード	1.25mm ² 2芯平型コード
③	鏡子台	ABS
②	操作パネル	ABS
①	本 体	SUS4-30
品番	名 称	仕 様 備 考



コ-ト位置 尺度 (Free)



プラグ形状 2芯 平型



承認	検図	製図	尺度	商品説明図 タイジ株式会社	品名	自動酒かん器	商品コード	031018
		Hashimoto	1:10		型式	TSK-110B	発行日	2014年4月4日
符号	改訂項目	年 月 日						