

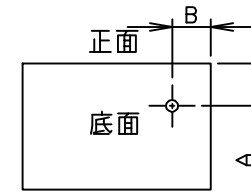
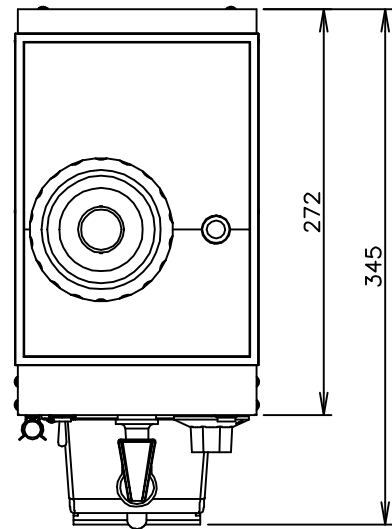
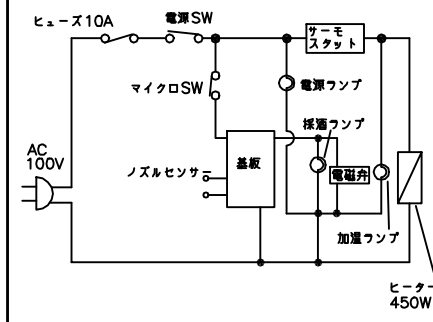
TAIJI

仕 様

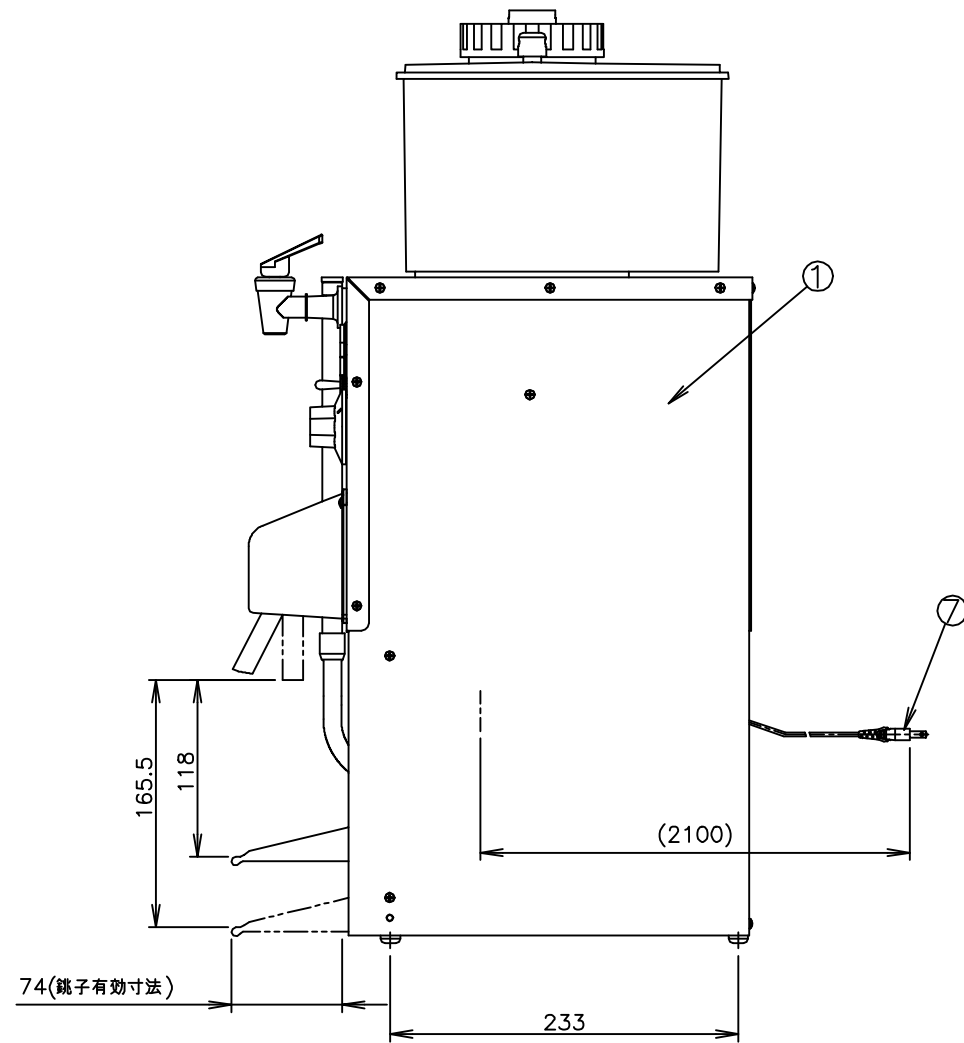
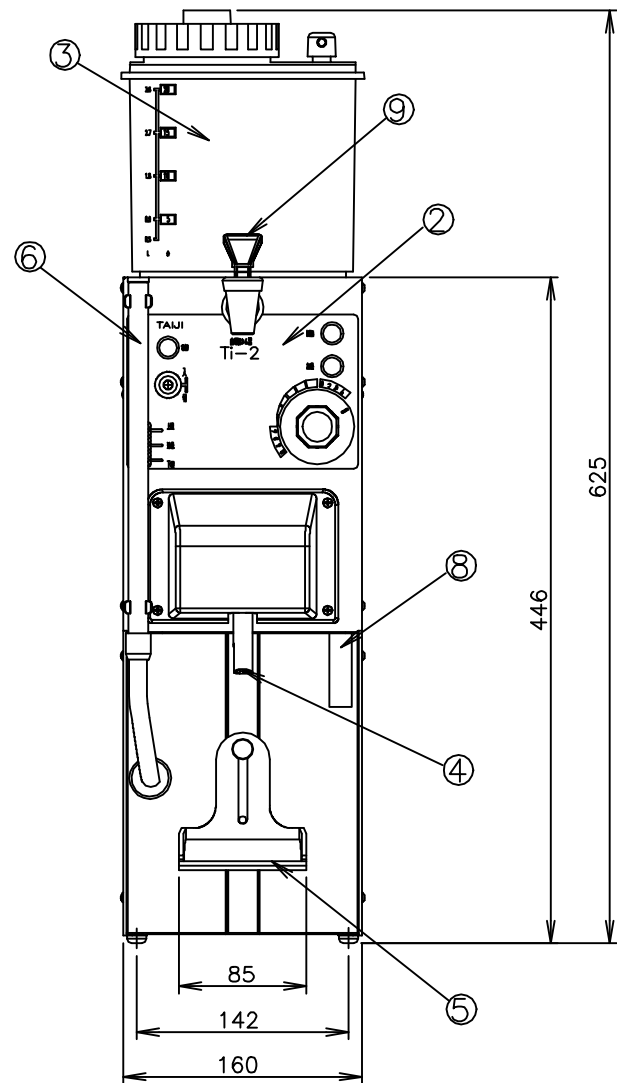
メーカー名	タイジ株式会社
品名	自動酒かん器
型式	Ti-2
定格電圧	単相100V 50/60Hz
消費電力	500W
安全装置	ラインヒューズ
温度調節	可変式サーモスタット
加熱方式	間接加熱方式
採酒方式	オートストップ (液面レベル検地方式)
酒取出口	1本取り
酒容量	3.6リットル
水槽容量	2.3リットル
外形寸法	W160×D345×H625
質量	約6.7Kg
付属品	空気補給パイプ洗浄ブラシ(1) フィルター(予備)(1) 跳子台(1)、注入ジョウゴ(1) 転倒防止金具一式 (1)

寸法単位:m m

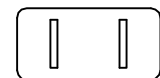
⑨	酒抜きコック		
⑧	オーバーフロー		
⑦	電源コード	1.25mm ² 2芯平型コード	
⑥	水位計パイプ		給排水兼用
⑤	跳子台	ABS	
④	ノズル	ポリアセタール	
③	貯酒タンク	ポリカーボネイト	
②	操作部		
①	本体	SUS430	



コード位置
A: 60
B: 30



プラグ形状 2芯 平型



承認	検図	製図	尺度	商品説明図 タイジ株式会社	品名	自動酒かん器	商品コード	031017
		橋本	1:5		型式	Ti-2	発行日	2006年3月7日
符号	改訂項目	年月日						