

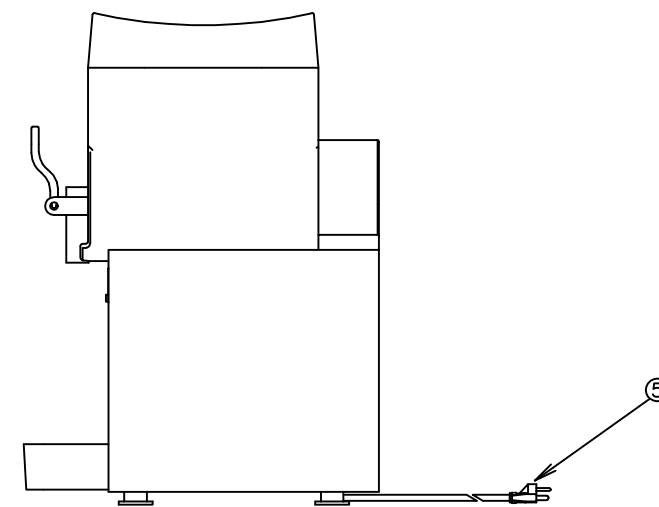
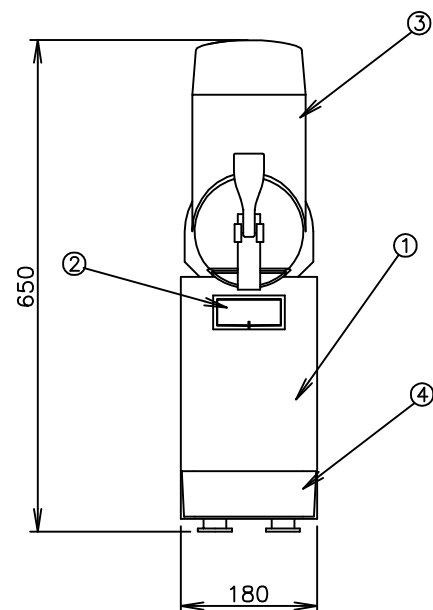
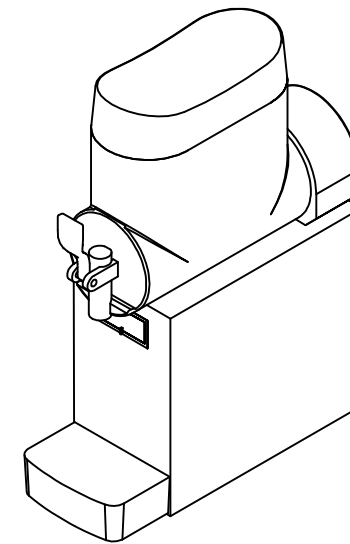
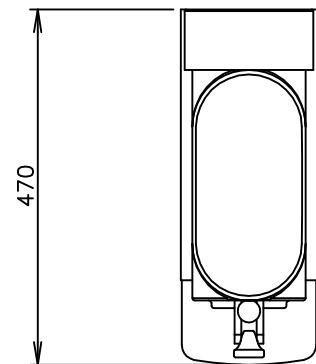
TAIJI

仕 様

メーカー名 タイジ株式会社
 品 名 フロースンマシン
 型 式 mini-1
 定格電圧 単相100V 50/60Hz
 消費電力 210/215W
 定格電流 3.8A/3.2A
 安全装置 圧カスイッチ・ラインヒューズ
 外形寸法 W180×D470×H650
 タンク容量 6リットル
 冷 媒 R134a
 質 量 20Kg
 付 属 品 変換プラグ

寸法単位:m m

⑧			
⑦			
⑥			
⑤	電源コード		
④	ドレイン受け		
③	ボウル		
②	操作パネル		
①	本体		
品番	名 称	仕 様	備 考



			承認	検図	製図	尺度	商品説明図 タイジ株式会社	品名	フロースンマシン	商品コード	882004
符号	改訂項目	年 月 日			小林	1:10		型式	mini1	発行日	2012年3月5日