

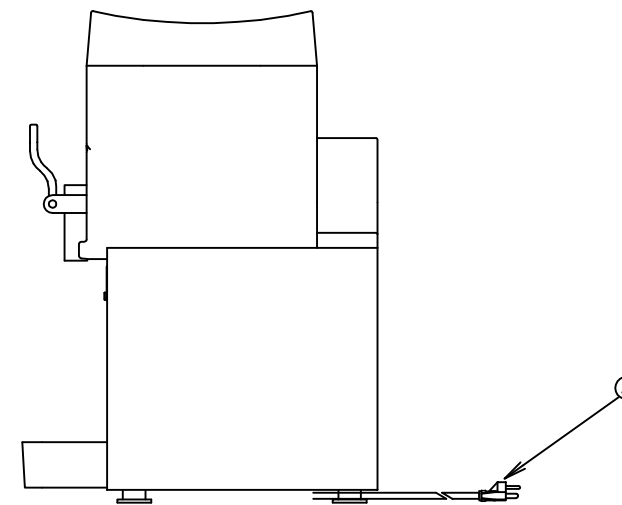
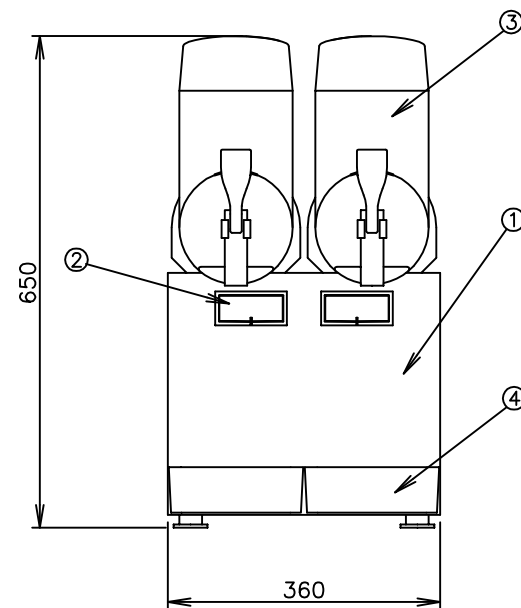
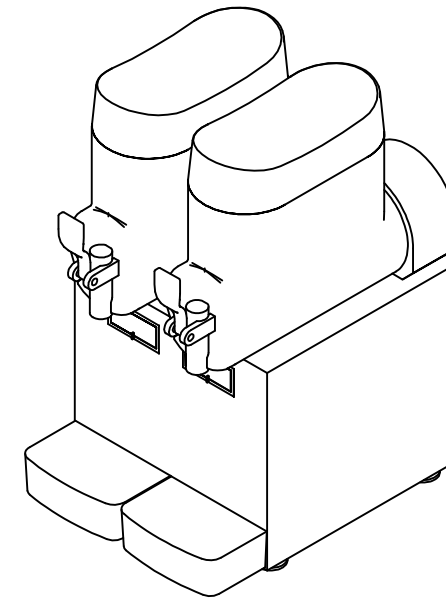
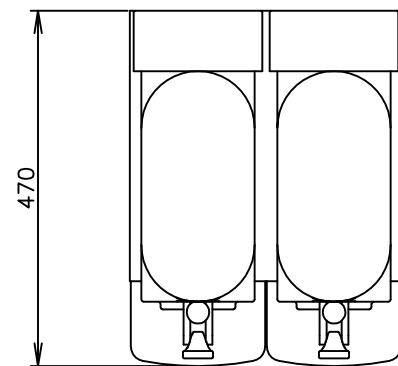
**TAIJI**

仕 様

メーカー名 タイジ株式会社  
 品 名 フロースンマシン  
 型 式 mini-2  
 定格電圧 単相100V 50/60Hz  
 消費電力 540/590W  
 定格電流 8.7A/7.8A  
 安全装置 圧カスイッチ・ラインヒューズ  
 外形寸法 W360×D470×H650  
 タンク容量 6リットル×2  
 冷 媒 R404a  
 質 量 38Kg  
 付 属 品 変換プラグ

寸法単位:m m

⑧			
⑦			
⑥			
⑤	電源コード		
④	ドレイン受け		
③	ボウル		
②	操作パネル		
①	本体		
品番	名 称	仕 様	備 考



承認	検図	製図	尺度	商品説明図 <b>タイジ株式会社</b>	品名	フロースンマシン	商品コード	882014
		小林	1:10		型式	mini-2	発行日	2012年3月5日
符号	改訂項目	年 月 日						