

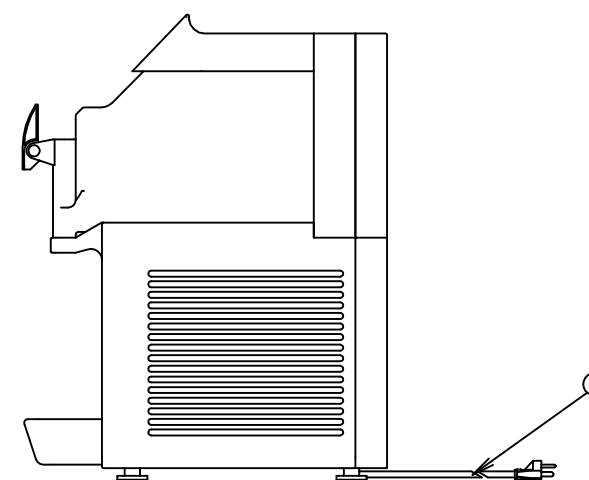
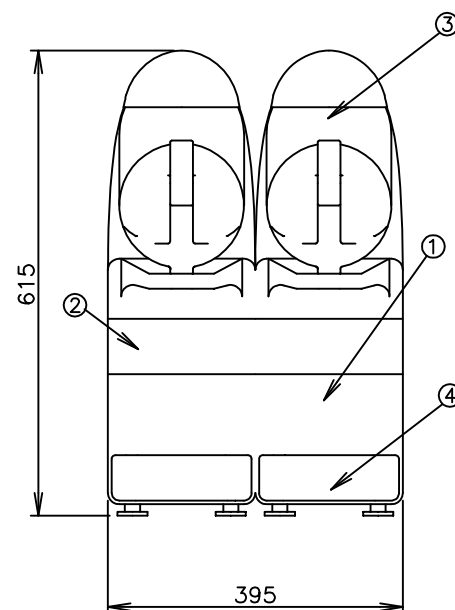
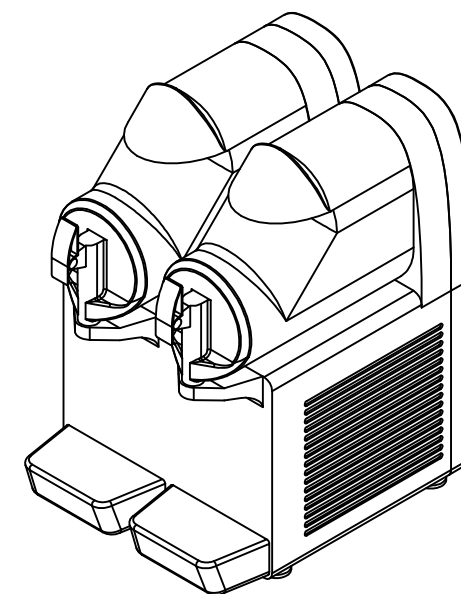
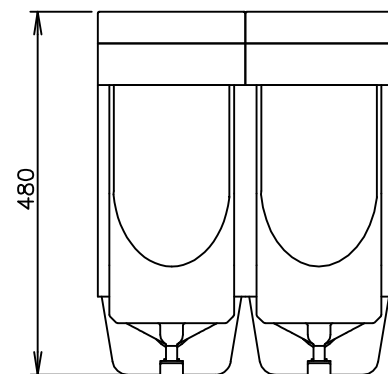
TAIJI

仕 様

メーカー名 タイジ株式会社
 品 名 フロースンマシン
 型 式 miniGELPlus2
 定格電圧 単相100V 50/60Hz
 消費電力 550/600W
 外形寸法 W395×D480×H615
 質 量 48Kg
 付 属 品 変換プラグ

寸法単位:m m

⑧			
⑦			
⑥			
⑤	電源コード		
④	ドレイン受け	ABS	
③	ボウル	PC	6Lx2
②	操作パネル		
①	本 体	SUS,ABS	
品番	名 称	仕 様	備 考



承認	検図	製図	尺度	商品説明図 タイジ株式会社	品名	フロースンマシン	商品コード	882019
		小林	1:10		型式	miniGELPlus2	発行日	2015年3月17日
符号	改訂項目	年 月 日						